



Hand in hand for tomorrow



Scheda tecnica di prodotto

Moduli passanti COS

Robusto. Affidabile. Flessibile.

Moduli opzionali COS

Moduli opzionali per l'alimentazione attraverso diversi mezzi come segnali elettrici, pneumatici, fluidi e vuoto.

Campi di applicazione

Per un rapido trasferimento dei fluidi con tempi di scambio brevi tra master e adattatore di cambio, per fornire all'attuatore finale i supporti richiesti.

Vantaggi – I tuoi benefici

Si adatta perfettamente per una facile combinazione con i cambi utensili SCHUNK

Ampia gamma di diverse varianti per la distribuzione di vari mezzi

Varietà di moduli il modulo appropriato per il trasferimento dei fluidi richiesto per ogni dimensione di cambi utensili SCHUNK

Varianti di connettore con uscita cavo radiale, assiale e laterale per un ridotto profilo d'ingombro in spazi ristretti

Combinazione di più moduli opzionali per la massima flessibilità del cambio utensili

Usura minima per un elevato numero di cicli di cambio e una lunga durata

Realizzazioni personalizzate disponibili su richiesta la soluzione adatta per ogni applicazione

Connettore per cavi, prolunghe per cavi e coperture di protezione disponibili su richiesta per una soluzione completa da un unico fornitore



Applicazione esemplificativa



- ① Cambi utensili automatici CPS
- ② Moduli opzionali COS
- ③ Magazzino modulare CTS
- ④ Pinza universale EGU
- ⑤ Pinza a 2 griffe parallele JGP

SCHUNK offre di più ...

I componenti seguenti rendono il prodotto ancora più produttivo: il giusto completamento per la massima funzionalità, flessibilità, affidabilità e produzione controllata.



Cambio utensile



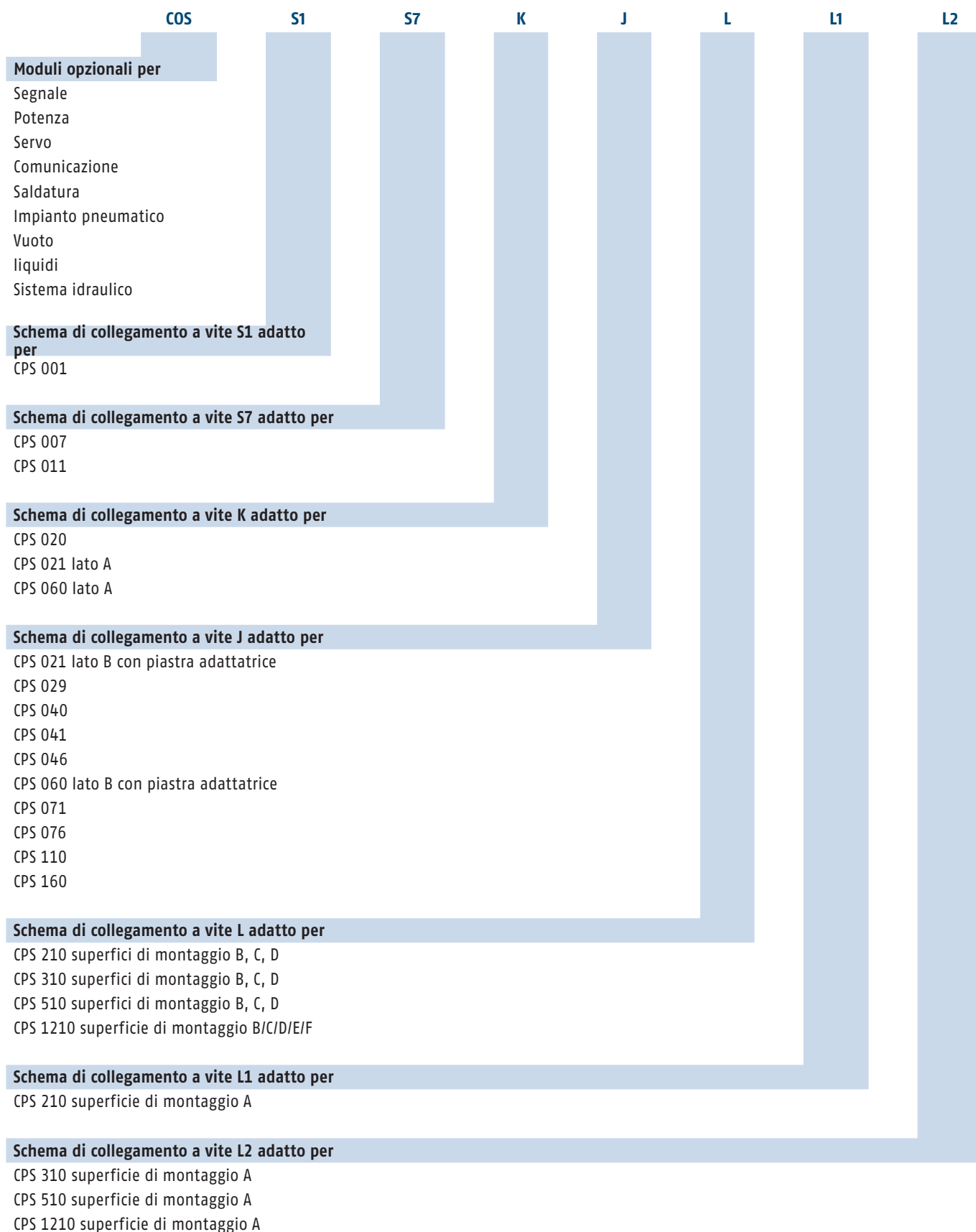
Sistema di cambio manuale



Sistema di cambio di pallet

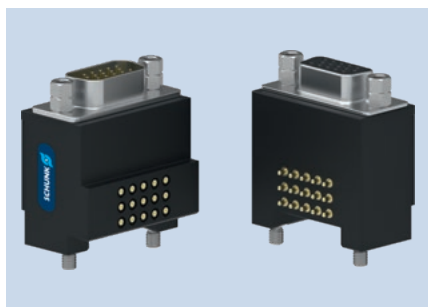
① Per maggiori informazioni su questi prodotti consultare le pagine di prodotto successive o il sito schunk.com.

Panoramica dei moduli opzionali e dello schema di montaggio



COS A15

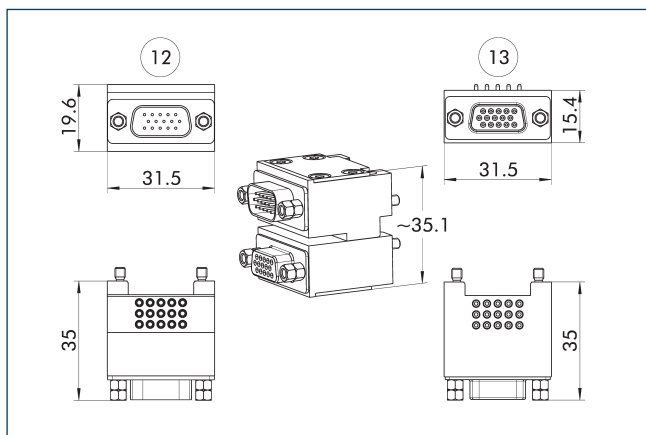
Moduli passanti



Dati tecnici

Descrizione		COS A15-K	COS A15-A
ID		1586965	1586956
Adatto a		Testa di cambio	Utensile
Diagramma di collegamento viti		S7	S7
Tipo di trasmissione		Segnale	Segnale
Peso	[kg]	0.02	0.02
Temperatura ambiente min/max	[°C]	5/60	5/60
Numero di contatti pin		15	15
Corrente nominale	[A]	2	2
Tensione alternata	[V AC]	50	50
Tensione continua	[V DC]	50	50
Collegamento elettronica		Spina D-Sub	Connettore D-Sub
Attacco di uscita		Radiale	Radiale

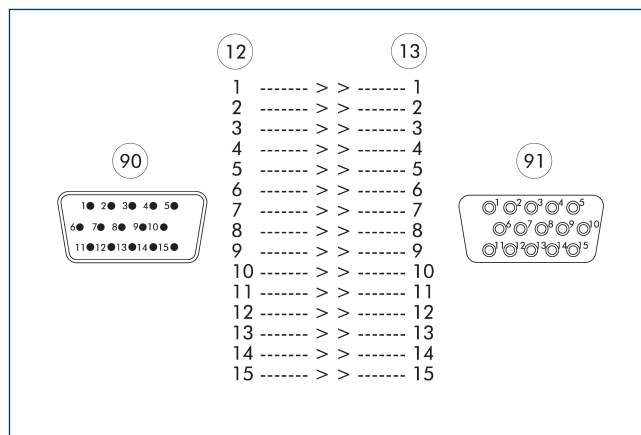
Combinazione COS A15-K e COS A15-A



12 Lato master

13 Lato adattatore

Assegnazione dei pin per COS A15-K e COS A15-A



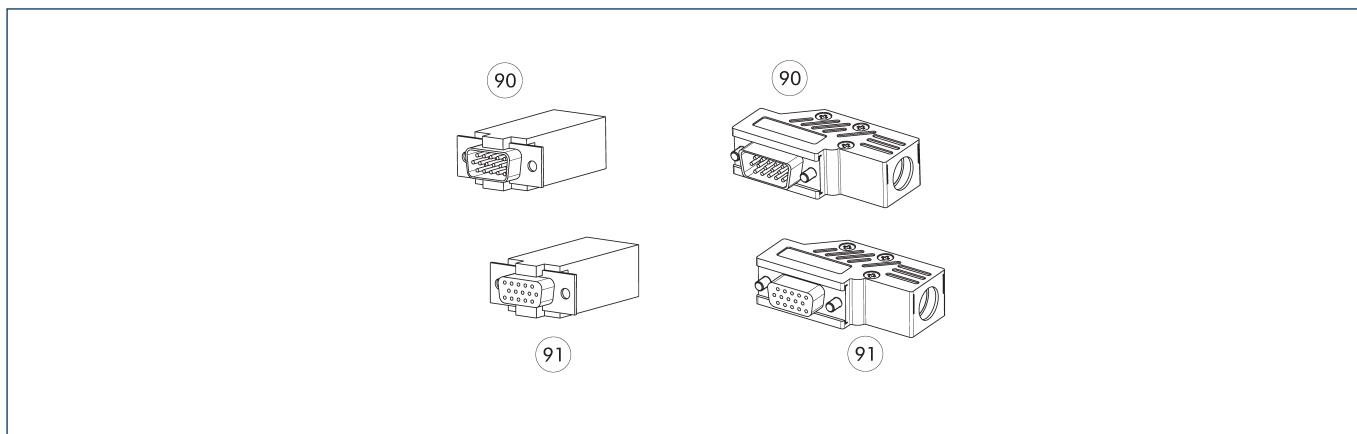
12 Lato master

13 Lato adattatore

90 Spina D-Sub

91 Connettore D-Sub

Connettore per cavo



90 Spina D-Sub

91 Connettore D-Sub

Descrizione	ID	Nota
Connettore per cavo angolato, lato robot		
KBU-DA-W 15P	0301301	D-Sub, 15 pin, presa, angolata
Connettore per cavo angolato, lato utensile		
KST-DA-W 15P	0301302	D-Sub, 15 pin, connettore, angolato
Connettore per cavo dritto, lato robot		
KBU-DA-G 15P	0301264	D-Sub, 15 pin, presa, dritta
Connettore per cavo dritto, lato utensile		
KST-DA-G 15P	0301265	D-Sub, 15 pin, connettore, dritto

① Informazioni dettagliate e ulteriori cavi con connettori sono disponibili su schunk.com

COS E06

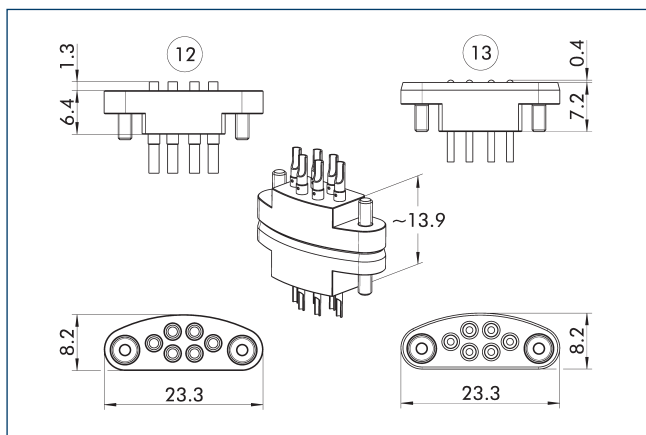
Moduli passanti



Dati tecnici

Descrizione		COS E06-K	COS E06-A
ID		1586981	1586969
Adatto a		Testa di cambio	Utensile
Diagramma di collegamento viti		S1	S1
Tipo di trasmissione		Segnale	Segnale
Peso	[kg]	0.005	0.005
Temperatura ambiente min/max	[°C]	5/60	5/60
Numero di contatti pin		6	6
Corrente nominale	[A]	3	3
Tensione alternata	[V AC]	50	50
Tensione continua	[V DC]	50	50
Collegamento elettronica		Contatti da saldare	Contatti da saldare
Attacco di uscita		Assiale	Assiale

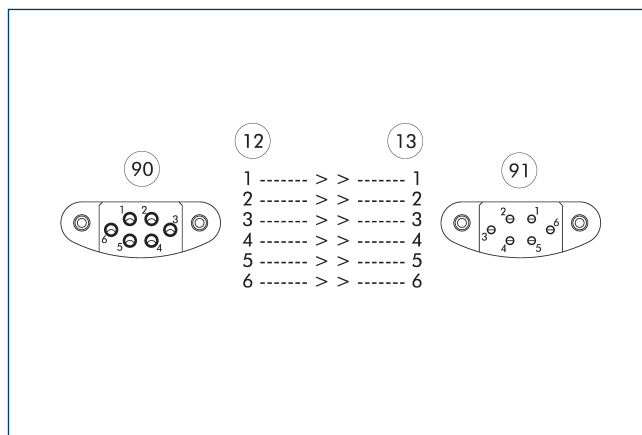
Combinazione COS E06-K e COS E06-A



12 Lato master

13 Lato adattatore

Assegnazione dei pin per COS E06-K e COS E06-A



12 Lato master

13 Lato adattatore

90 Contatti da saldare

91 Contatti da saldare

COS E10

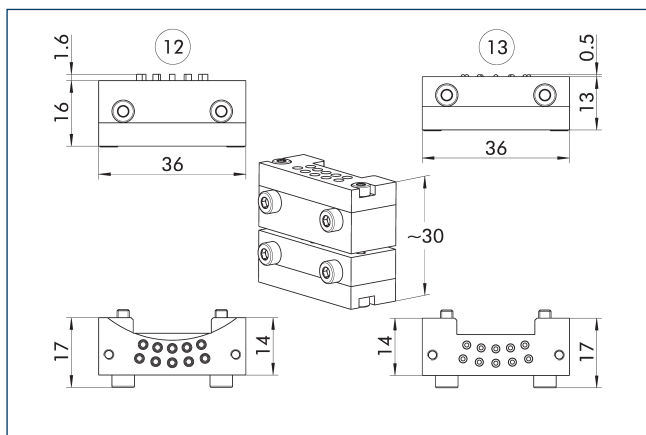
Moduli passanti



Dati tecnici

Descrizione		COS E10-K	COS E10-A
ID		1586985	1586984
Adatto a		Testa di cambio	Utensile
Diagramma di collegamento viti		S7	S7
Tipo di trasmissione		Segnale	Segnale
Peso	[kg]	0.009	0.008
Temperatura ambiente min/max	[°C]	5/60	5/60
Numero di contatti pin		10	10
Corrente nominale	[A]	3	3
Tensione alternata	[V AC]	50	50
Tensione continua	[V DC]	50	50
Collegamento elettronica		Contatti da saldare	Contatti da saldare
Attacco di uscita		Assiale	Assiale

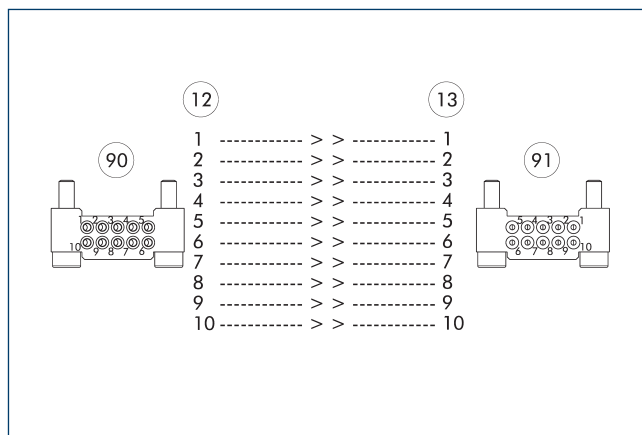
Combinazione COS E10-K e COS E10-A



12 Lato master

13 Lato adattatore

Assegnazione dei pin per COS E10-K e COS E10-A



12 Lato master

13 Lato adattatore

90 Contatti da saldare

91 Contatti da saldare

COS E20

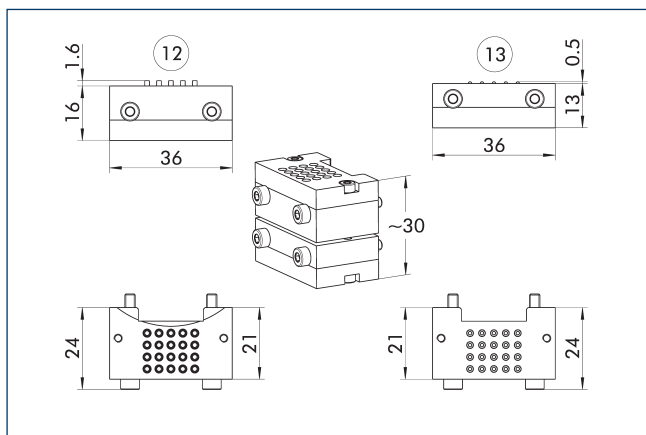
Moduli passanti



Dati tecnici

Descrizione		COS E20-K	COS E20-A
ID		1586987	1586986
Adatto a		Testa di cambio	Utensile
Diagramma di collegamento viti		S7	S7
Tipo di trasmissione		Segnale	Segnale
Peso	[kg]	0.015	0.017
Temperatura ambiente min/max	[°C]	5/60	5/60
Numero di contatti pin		20	20
Corrente nominale	[A]	3	3
Tensione alternata	[V AC]	50	50
Tensione continua	[V DC]	50	50
Collegamento elettronica		Contatti da saldare	Contatti da saldare
Attacco di uscita		Assiale	Assiale

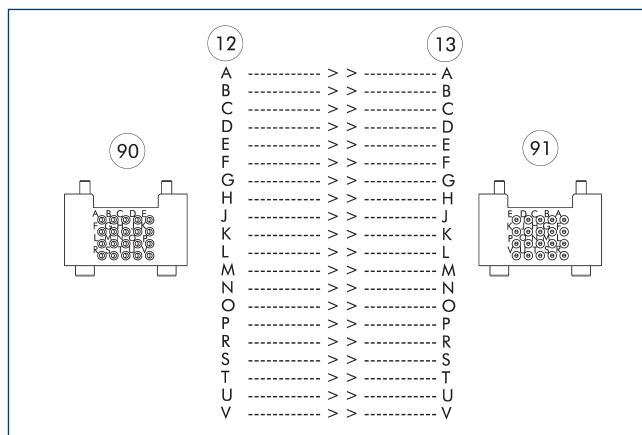
Combinazione COS E20-K e COS E20-A



12 Lato master

13 Lato adattatore

Assegnazione dei pin per E20-K e COS E20-A



12 Lato master

13 Lato adattatore

90 Contatti da saldare

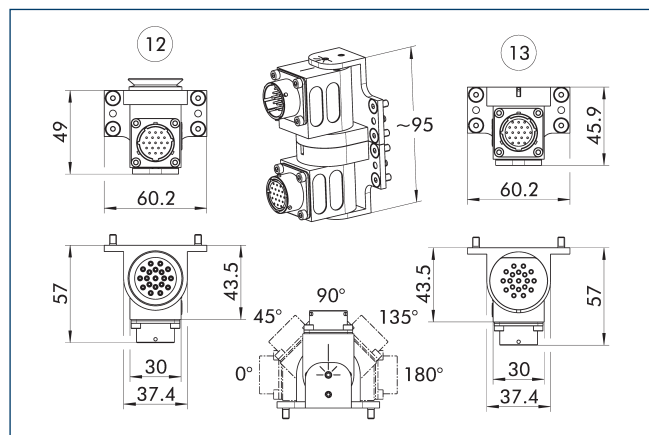
91 Contatti da saldare



Dati tecnici

Descrizione		COS G19-K	COS G19R-K	COS G19W-K	COS G19-A	COS G14-A
ID		1586544	1586545	1586547	1586543	1586542
Adatto a		Testa di cambio	Testa di cambio	Testa di cambio	Utensile	Utensile
Diagramma di collegamento viti		J	J	J	J	J
Tipo di trasmissione		Segnale	Segnale	Segnale	Segnale	Segnale
Peso	[kg]	0.13	0.17	0.17	0.11	0.15
Temperatura ambiente min/max	[°C]	5/60	5/60	5/60	5/60	5/60
Classe di protezione IP		IP64 (solo in stato accoppiato)	IP64 (solo in stato accoppiato)	IP64 (solo in stato accoppiato)	IP64 (solo in stato accoppiato)	IP64 (solo in stato accoppiato)
Numero di contatti pin		19	15	15	19	14
Corrente nominale	[A]	3	3	3	3	3
Tensione alternata	[V AC]	250	250	250	250	250
Tensione continua	[V DC]	250	250	250	250	250
Collegamento elettronica		Pres a baionetta Amphenol PT, 19 poli	Pres a baionetta Amphenol PT, 19 poli	Pres a baionetta Amphenol PT, 19 poli	Pres a baionetta Amphenol PT, 19 poli	Pres a baionetta Amphenol PT, 19 poli
Attacco di uscita		Può essere ruotato in modo radiale	Può essere ruotato in modo radiale	Può essere ruotato in modo radiale	Può essere ruotato in modo radiale	Può essere ruotato in modo radiale
Proprietà speciali		Si può ruotare in cinque posizioni	Si può ruotare in cinque posizioni, due cavi integrati con presa M8 ad angolo retto (codifica A, 3 poli), per il collegamento del sensore di blocco e sblocco.	Si può ruotare in cinque posizioni, due cavi integrati con presa M8 diritta (codifica A, 3 poli), per il collegamento del sensore di blocco e sblocco.	Si può ruotare in cinque posizioni	Può essere ruotato in cinque posizioni, codificatore rotante per la codifica di 0-15 utensili. Progettato per max. 0,15 A e 24 V.

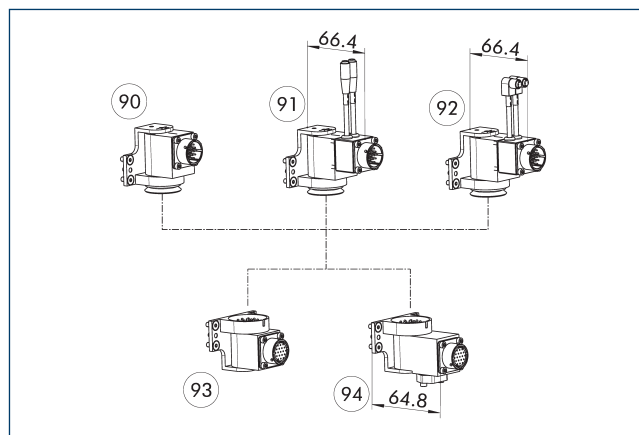
Combinazione COS G19-K e COS G19-A



12 Lato master

13 Lato adattatore

Possibilità di combinazione G19



90 COS G19-K

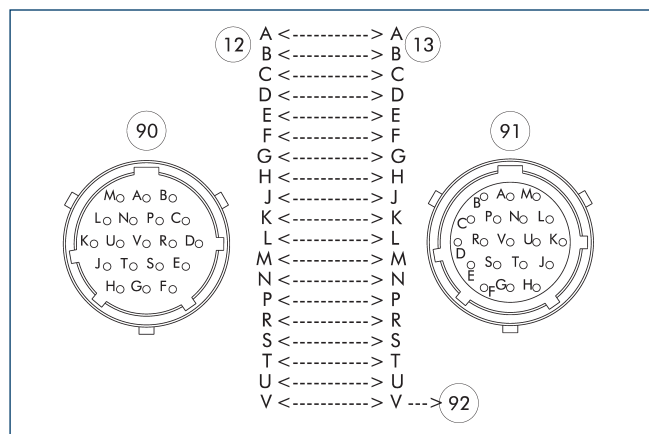
91 COS G19W-K

92 COS G19R-K

93 COS G19-A

94 COS G14-A

Assegnazione dei pin per COS G19-K con COS G19-A



12 Lato master

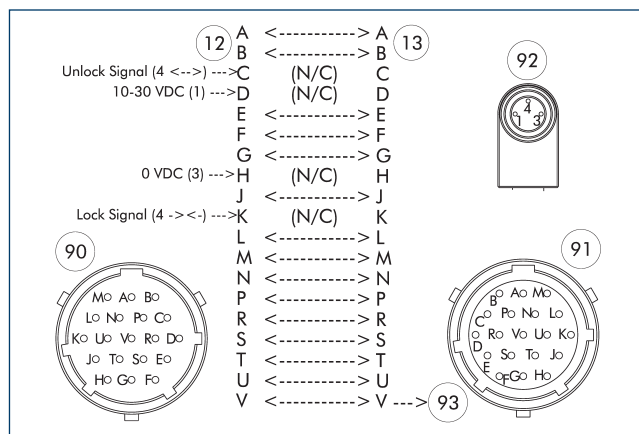
13 Lato adattatore

90 Connettore a baionetta Amphenol PT, 19 poli

91 Presa a baionetta Amphenol PT, 19 poli

92 perno principale

Assegnazione dei pin per COS G19R-K con COS G19-A



12 Lato master

13 Lato adattatore

90 Connettore a baionetta Amphenol PT, 19 poli

91 Presa a baionetta Amphenol PT, 19 poli

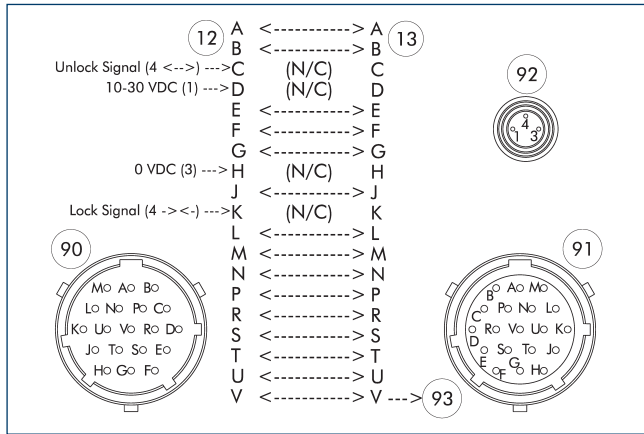
92 Presa M8, codifica A, 3 poli

93 perno principale

COS G19

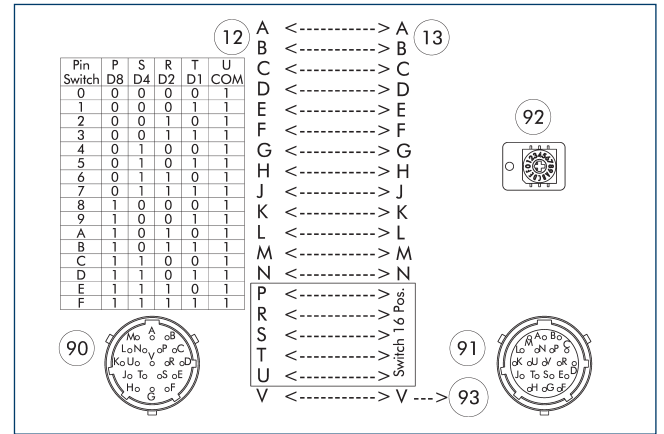
Moduli passanti

Assegnazione dei pin per COS G19W-K e COS G19-A



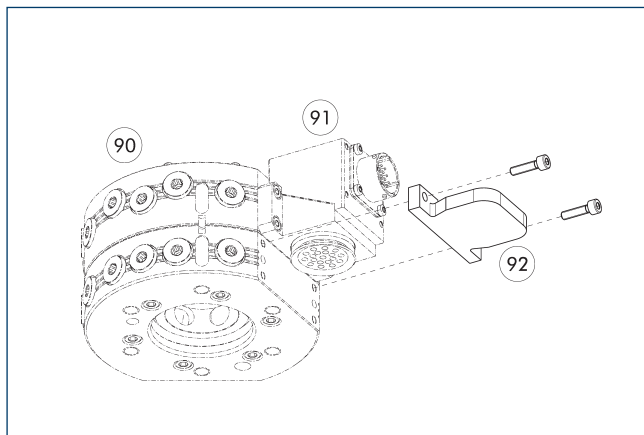
- 12 Lato master
- 13 Lato adattatore
- 90 Connettore a baionetta Amphenol PT, 19 poli
- 91 Presa a baionetta Amphenol PT, 19 poli
- 92 Presa MB, codifica A, 3 poli
- 93 perno principale

Assegnazione dei pin per COS G19-K e COS G14-A



- 12 Lato master
- 13 Lato adattatore
- 90 Connettore a baionetta Amphenol PT, 19 poli
- 91 Presa a baionetta Amphenol PT, 19 poli
- 92 Codificatore rotante per la codifica di 0-15 utensili.
- 93 perno principale

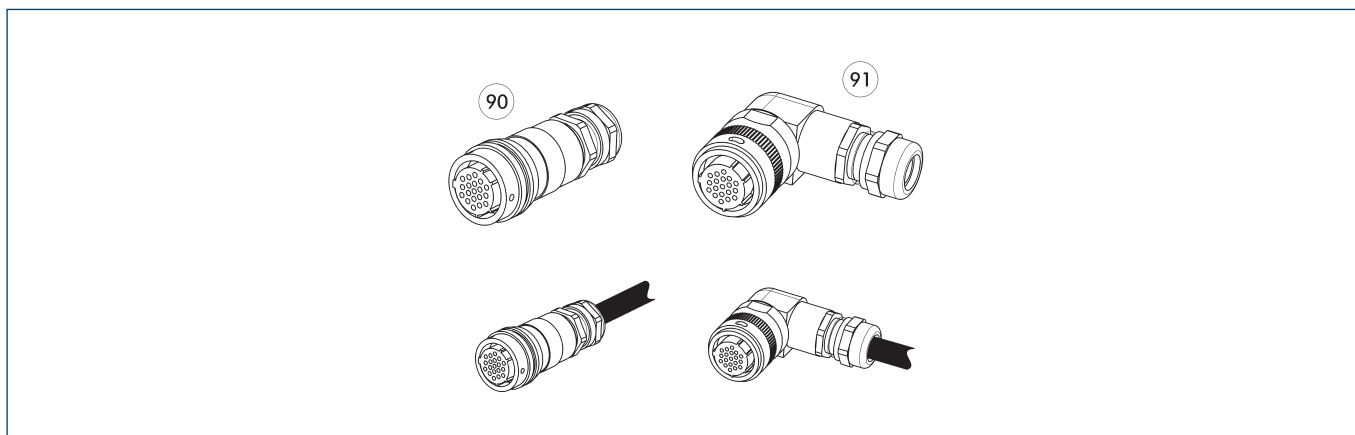
Copertura COS JPC-A



- 90 Cambi utensili automatici CPS
- 91 Modulo opzionale COS master
- 92 Copertura COS JPC-A

Descrizione	ID	Adatto per
Copertura		
COS JPC-A	1584095	Per molti moduli elettrici con schema di avvitamento J

Spina per cavo/prolunga per cavo



Altri diametri del gambo su richiesta.

90 Spina/presa dritta

91 Connettore/presa angolare

Descrizione	ID	Lunghezza [m]	Nota
Connettore per cavo angolato, lato robot			
KBU-B-W 19P	0301294		Baionetta, 19 pin, presa, angolata
Connettore per cavo angolato, lato utensile			
KST-B-W 19P	0301295		Baionetta, 19 pin, connettore, angolato
Connettore per cavo angolato con cavo, lato robot			
KA BW19B-L 19P-0300	0302179	3	Baionetta, 19 pin, presa, angolata, cavo da 3 m, fili scoperti
KA BW19B-L 19P-0500	0302190	5	Baionetta, 19 pin, presa, angolata, cavo da 5 m, fili scoperti
Connettore per cavo angolato con cavo, lato utensile			
KA SW19B-L 19P-0300	0302191	3	Baionetta, 19 pin, connettore, angolato, cavo da 3 m, fili scoperti
Connettore per cavo dritto, lato robot			
KBU-B-G 19P	0301283		Baionetta, 19 pin, presa, dritta
Connettore per cavo dritto, lato utensile			
KST-B-G 19P	0301284		Baionetta, 19 pin, connettore dritto
Connettore per cavo dritto con cavo, lato robot			
KA BG19B-L 19P-0300	0302176	3	Baionetta, 19 pin, presa, dritta, cavo da 3 m, fili scoperti
KA BG19B-L 19P-0500	0302177	5	Baionetta, 19 pin, presa, dritta, cavo da 5 m, fili scoperti
Connettore per cavo dritto con cavo, lato utensile			
KA SG19B-L 19P-0300	0302178	3	

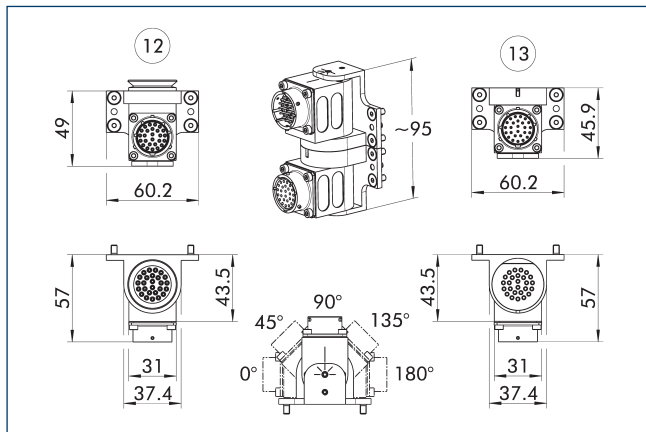
① Informazioni dettagliate e ulteriori cavi con connettori sono disponibili su schunk.com



Dati tecnici

Descrizione		COS G26-K	COS G26R-K	COS G26W-K	COS G26-A	COS G21-A
ID		1586550	1586551	1586552	1586549	1586548
Adatto a		Testa di cambio	Testa di cambio	Testa di cambio	Utensile	Utensile
Diagramma di collegamento viti		J	J	J	J	J
Tipo di trasmissione		Segnale	Segnale	Segnale	Segnale	Segnale
Peso	[kg]	0.14	0.2	0.2	0.12	0.16
Temperatura ambiente min/max	[°C]	5/60	5/60	5/60	5/60	5/60
Classe di protezione IP		IP64 (solo in stato accoppiato)	IP64 (solo in stato accoppiato)	IP64 (solo in stato accoppiato)	IP64 (solo in stato accoppiato)	IP64 (solo in stato accoppiato)
Numero di contatti pin		26	22	22	26	21
Corrente nominale	[A]	3	3	3	3	3
Tensione alternata	[V AC]	250	250	250	250	250
Tensione continua	[V DC]	250	250	250	250	250
Collegamento elettronica		Pres a baionetta Amphenol PT, 26 poli	Pres a baionetta Amphenol PT, 26 poli	Pres a baionetta Amphenol PT, 26 poli	Pres a baionetta Amphenol PT, 26 poli	Pres a baionetta Amphenol PT, 26 poli
Attacco di uscita		Può essere ruotato in modo radiale	Può essere ruotato in modo radiale	Può essere ruotato in modo radiale	Può essere ruotato in modo radiale	Può essere ruotato in modo radiale
Proprietà speciali		Si può ruotare in cinque posizioni	Si può ruotare in cinque posizioni, due cavi integrati con presa M8 ad angolo retto (codifica A, 3 poli), per il collegamento del sensore di blocco e sblocco.	Si può ruotare in cinque posizioni, due cavi integrati con presa M8 diritta (codifica A, 3 poli), per il collegamento del sensore di blocco e sblocco.	Si può ruotare in cinque posizioni	Può essere ruotato in cinque posizioni, codificatore rotante per la codifica di 0-15 utensili. Progettato per max. 0,15 A e 24 V.

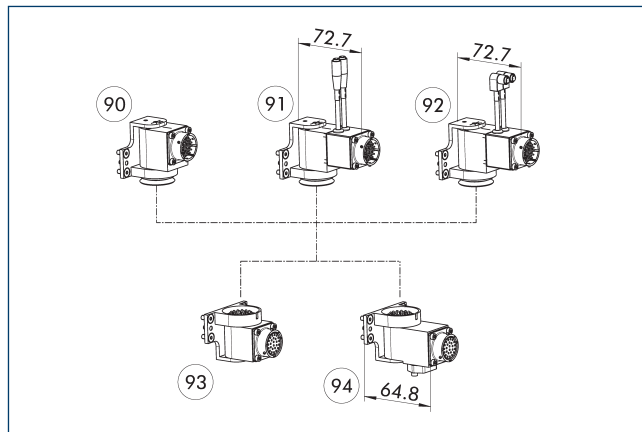
Combinazione COS G26-K e COS G26-A



12 Lato master

13 Lato adattatore

Possibilità di combinazione G26



90 COS G26-K

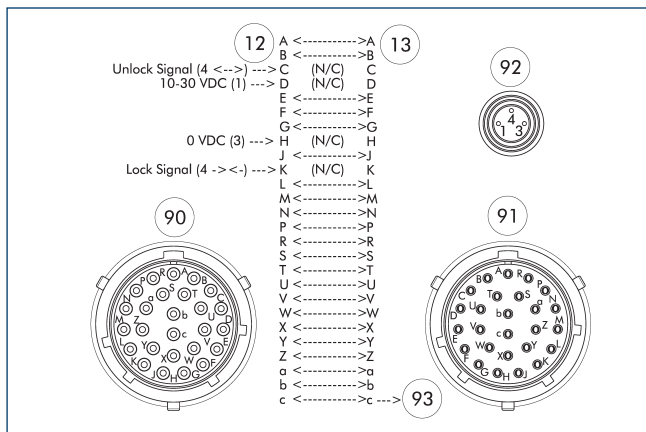
91 COS G26W-K

92 COS G26R-K

93 COS G26-A

94 COS G21-A

Assegnazione dei pin per COS G26R-K e COS G26-A



12 Lato master

13 Lato adattatore

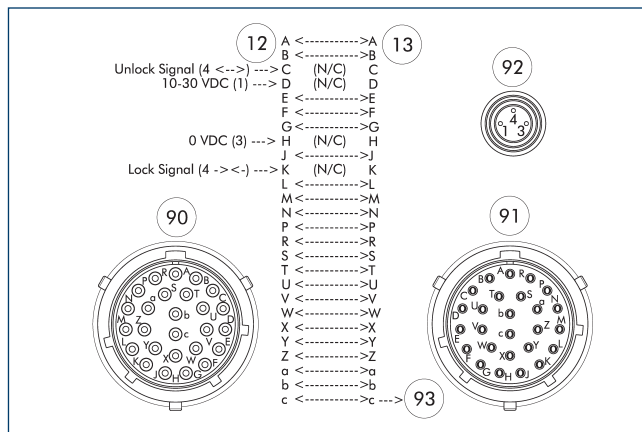
90 Connettore a baionetta Amphenol PT, 26 poli

91 Presa a baionetta Amphenol PT, 26 poli

92 Presa M8, codifica A, 3 poli

93 perno principale

Assegnazione dei pin per COS G26W-K e COS G26-A



12 Lato master

13 Lato adattatore

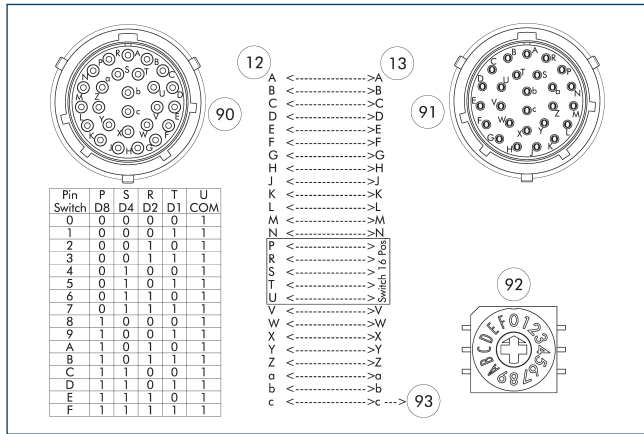
90 Connettore a baionetta Amphenol PT, 26 poli

91 Presa a baionetta Amphenol PT, 26 poli

92 Presa M8, codifica A, 3 poli

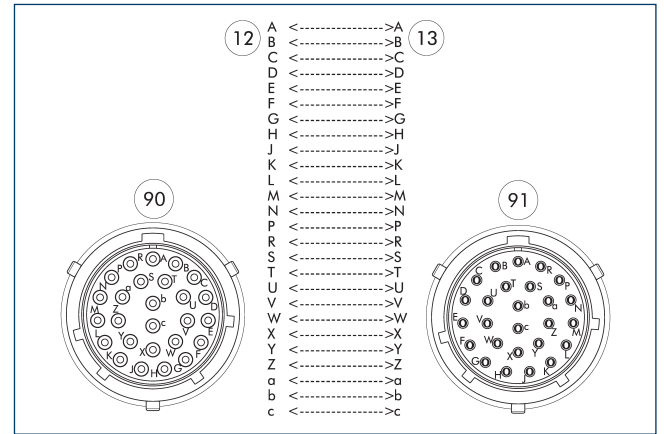
93 perno principale

Assegnazione dei pin per COS G26-K e COS G21-A



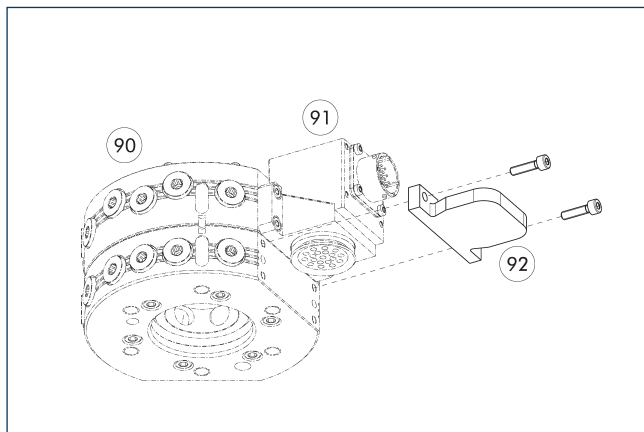
- 12 Lato master
- 13 Lato adattatore
- 90 Connettore a baionetta Amphenol PT, 26 poli
- 91 Presa a baionetta Amphenol PT, 26 poli
- 92 Codificatore rotante per la codifica di 0-15 utensili.
- 93 perno principale

Assegnazione dei pin per COS G26-K e COS G26-A



- 12 Lato master
- 13 Lato adattatore
- 90 Connettore a baionetta Amphenol PT, 26 poli
- 91 Presa a baionetta Amphenol PT, 26 poli

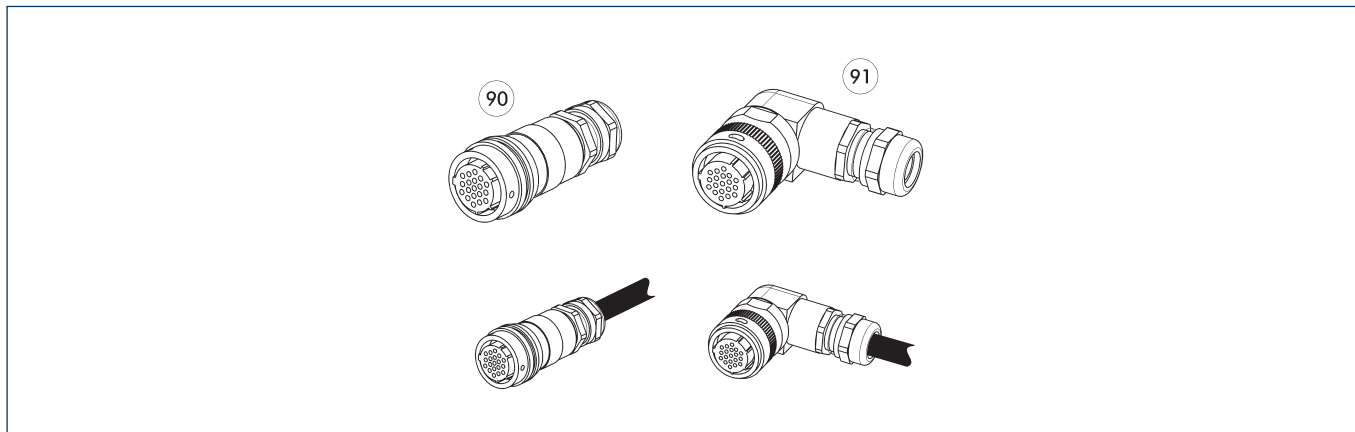
Copertura COS JPC-A



- 90 Cambi utensili automatici CPS
- 91 Modulo opzionale COS master
- 92 Copertura COS JPC-A

Descrizione	ID	Adatto per
Copertura		
COS JPC-A	1584095	Per molti moduli elettrici con schema di avvitamento J

Spina per cavo/prolunga per cavo



Altri diametri del gambo su richiesta.

90 Spina/presa dritta

91 Connettore/presa angolare

Descrizione	ID	Lunghezza [m]	Nota
Connettore per cavo angolato, lato robot			
KBU-B-W 26P	0301296		Baionetta, 26 pin, presa, angolata
Connettore per cavo angolato, lato utensile			
KST-B-W 26P	0301297		Baionetta, 26 pin, connettore, angolato
Connettore per cavo angolato con cavo, lato robot			
KA BW26B-L 26P-0300	0302185	3	Baionetta, 26 pin, presa, angolata, cavo da 3 m, fili scoperti
KA BW26B-L 26P-0500	0302186	5	Baionetta, 26 pin, presa, angolata, cavo da 5 m, fili scoperti
Connettore per cavo angolato con cavo, lato utensile			
KA SW26B-L 26P-0300	0302187	3	Baionetta, 26 pin, connettore, angolato, cavo da 3 m, fili scoperti
Connettore per cavo dritto, lato robot			
KBU-B-G 26P	0301290		Baionetta, 26 pin, presa, dritta
Connettore per cavo dritto, lato utensile			
KST-B-G 26P	0301291		Baionetta, 26 pin, connettore, dritto
Connettore per cavo dritto con cavo, lato robot			
KA BG26B-L 26P-0300	0302192	3	Baionetta, 26 pin, presa, dritta, cavo da 3 m, fili scoperti
KA BG26B-L 26P-0500	0302193	5	Baionetta, 26 pin, presa, dritta, cavo da 5 m, fili scoperti
Connettore per cavo dritto con cavo, lato utensile			
KA SG26B-L 26P-0300	0302184	3	Baionetta, 26 pin, connettore, dritto, cavo da 3 m, fili scoperti

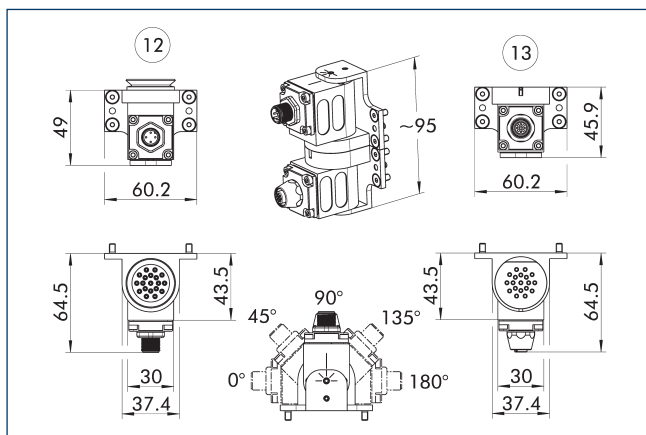
① Informazioni dettagliate e ulteriori cavi con connettori sono disponibili su schunk.com



Dati tecnici

Descrizione		COS GD4-K	COS GD4-A
ID		1586557	1586556
Adatto a		Testa di cambio	Utensile
Diagramma di collegamento viti		J	J
Tipo di trasmissione		Segnale	Segnale
Peso	[kg]	0.14	0.12
Temperatura ambiente min/max	[°C]	5/60	5/60
Classe di protezione IP		IP64 (solo in stato accoppiato)	IP64 (solo in stato accoppiato)
Numero di contatti pin		4	4
Corrente nominale	[A]	2	2
Tensione alternata	[V AC]	48	48
Tensione continua	[V DC]	48	48
Collegamento elettronica		Connettore M12, codifica A, 4 poli	Pres a M12, codifica A, 4 poli
Attacco di uscita		Può essere ruotato in modo radiale	Può essere ruotato in modo radiale
Proprietà speciali		Si può ruotare in cinque posizioni	Si può ruotare in cinque posizioni

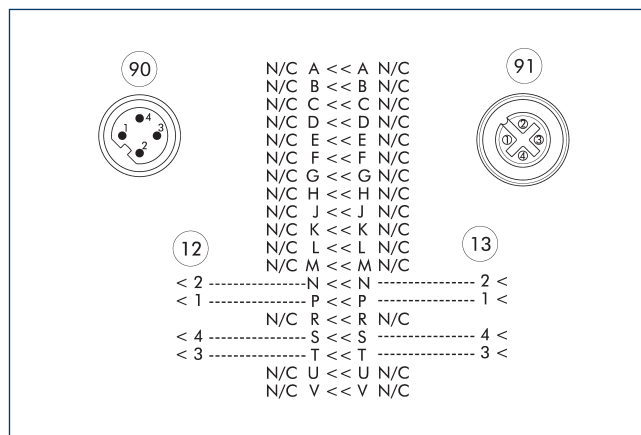
Combinazione COS GD4-K e COS GD4-A



12 Lato master

13 Lato adattatore

Assegnazione dei pin per COS GD4-K e COS GD4-A



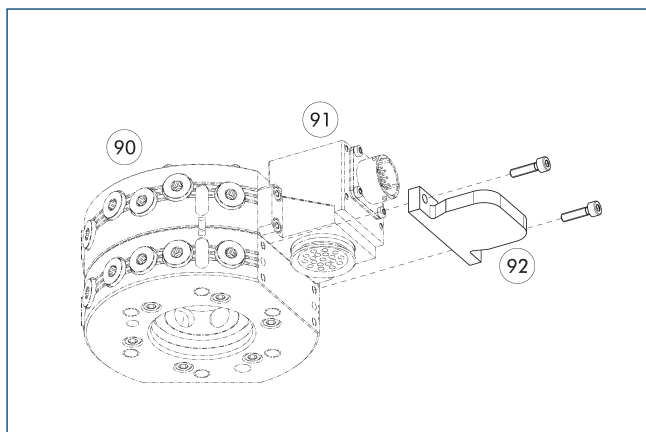
12 Lato master

13 Lato adattatore

90 Connettore M12, codifica A, 4 poli

91 Presa M12, codifica A, 4 poli

Copertura COS JPC-A



90 Cambi utensili automatici CPS

92 Copertura COS JPC-A

91 Modulo opzionale COS master

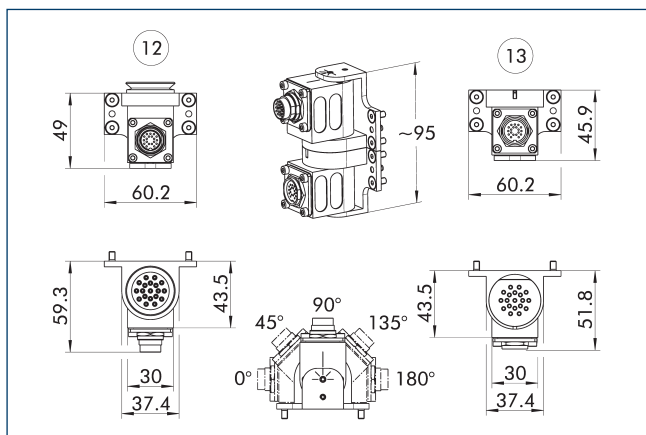
Descrizione	ID	Adatto per
Copertura		
COS JPC-A	1584095	Per molti moduli elettrici con schema di avvitemento J



Dati tecnici

Descrizione		COS GF19-K	COS GF19W-K	COS GF19-A	COS GF14-A
ID		1586570	1586572	1586559	1586558
Adatto a		Testa di cambio	Testa di cambio	Utensile	Utensile
Diagramma di collegamento viti		J	J	J	J
Tipo di trasmissione		Segnale	Segnale	Segnale	Segnale
Peso	[kg]	0.13	0.17	0.12	0.14
Temperatura ambiente min/max	[°C]	5/60	5/60	5/60	5/60
Classe di protezione IP		IP64 (solo in stato accoppiato)	IP64 (solo in stato accoppiato)	IP64 (solo in stato accoppiato)	IP64 (solo in stato accoppiato)
Numero di contatti pin		19	15	19	14
Corrente nominale	[A]	3	3	3	3
Tensione alternata	[V AC]	30	30	30	30
Tensione continua	[V DC]	30	30	30	30
Collegamento elettronica		Connettore M16, 19 poli	Connettore M16, 19 poli	Pres a M16, 19 poli	Pres a M16, 19 poli
Attacco di uscita		Può essere ruotato in modo radiale	Può essere ruotato in modo radiale	Può essere ruotato in modo radiale	Può essere ruotato in modo radiale
Proprietà speciali		Si può ruotare in cinque posizioni	Si può ruotare in cinque posizioni, due cavi integrati con presa M8 diritta (codifica A, 3 poli), per il collegamento del sensore di blocco e sblocco.	Si può ruotare in cinque posizioni	Può essere ruotato in cinque posizioni, codificatore rotante per la codifica di 0-15 utensili. Progettato per max. 0,15 A e 24 V.

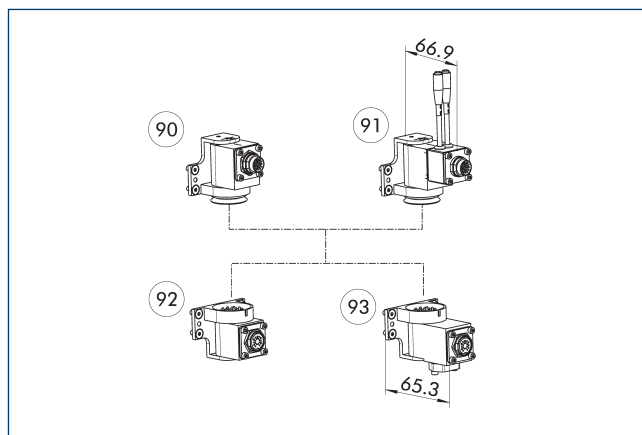
Combinazione COS GF19-K e COS GF19-A



12 Lato master

13 Lato adattatore

Possibilità di combinazione GF19



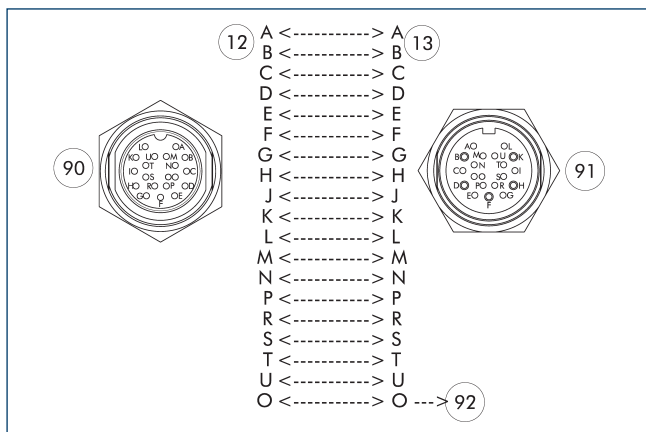
90 COS GF19-K

91 COS GF19W-K

92 COS GF19-A

93 COS GF14-A

Assegnazione dei pin per COS GF19-K e COS GF19-A



12 Lato master

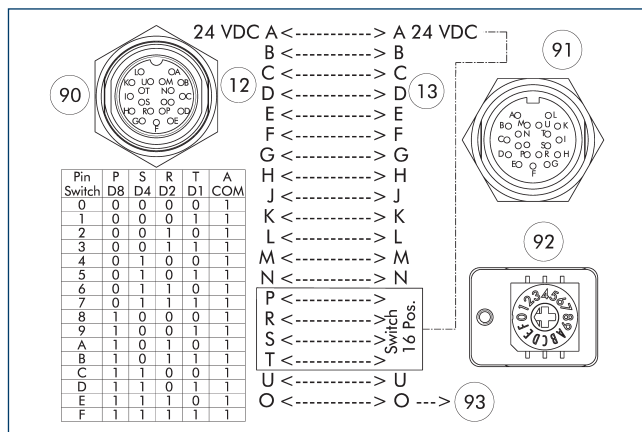
13 Lato adattatore

90 Connettore M16, 19 poli

91 Presa M16, 19 poli

92 perno principale

Assegnazione dei pin per COS GF19-K e COS GF14-A



12 Lato master

13 Lato adattatore

90 Connettore M16, 19 poli

91 Presa M16, 19 poli

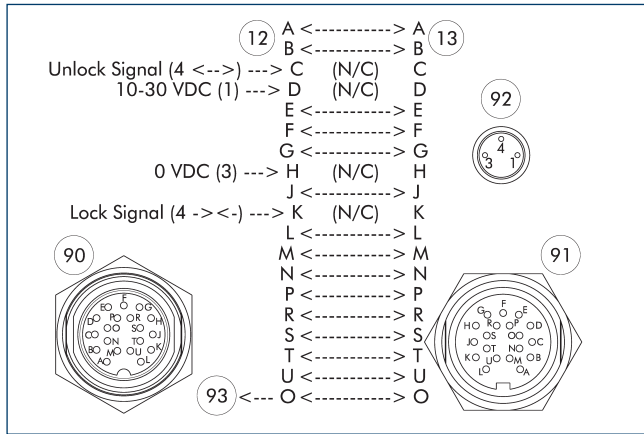
92 Codificatore rotante per la codifica di 0-15 utensili.

93 perno principale

COS GF19

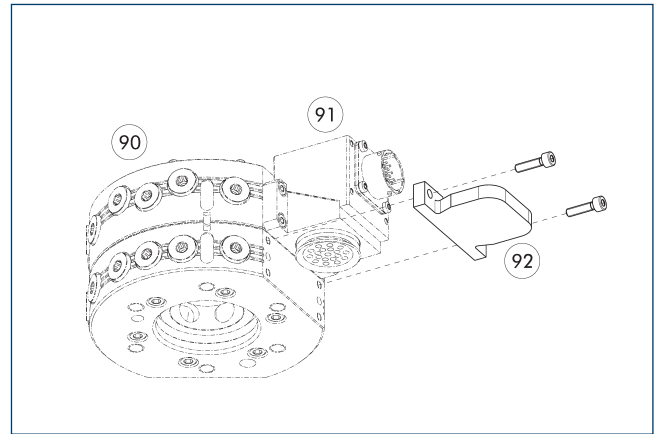
Moduli passanti

Assegnazione dei pin per COS GF19W-K e COS GF19-A



- 12 Lato master
- 13 Lato adattatore
- 90 Connettore M16, 19 poli
- 91 Presa M16, 19 poli
- 92 Presa M8, codifica A, 3 poli
- 93 perno principale

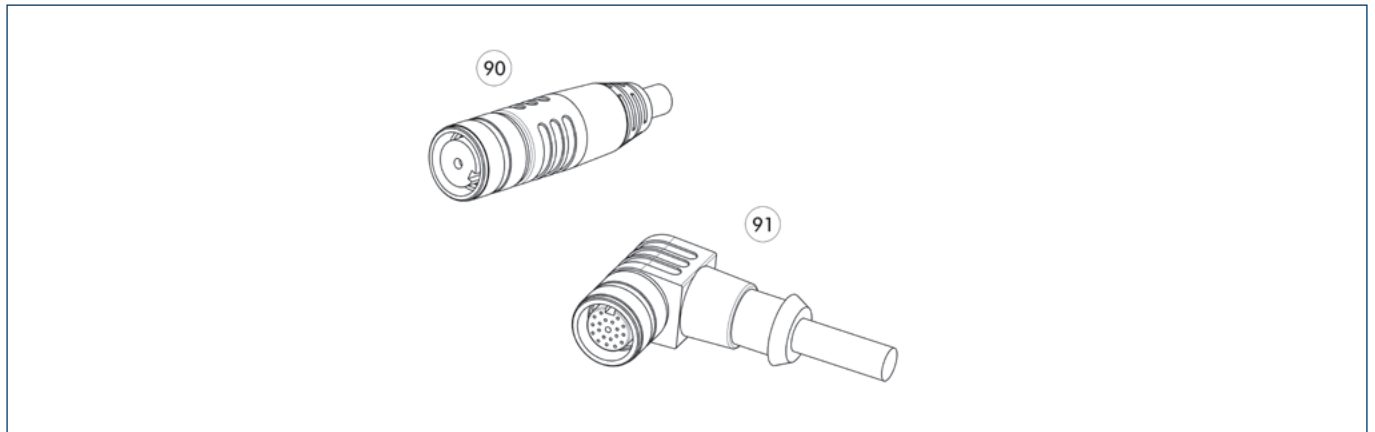
Copertura COS JPC-A



- 90 Cambi utensili automatici CPS
- 91 Modulo opzionale COS master
- 92 Copertura COS JPC-A

Descrizione	ID	Adatto per
Copertura		
COS JPC-A	1584095	Per molti moduli elettrici con schema di avvitamento J

Spina per cavo/prolunga per cavo



- 90 Spina/presa dritta con cavo di prolunga
- 91 Spina/presa angolare con cavo di prolunga

Descrizione	ID	Lunghezza	Nota
		[m]	
Connettore per cavo angolato con cavo, lato robot			
KA BW19F-L 19P-0500	0302172	5	M16, 19 pin, presa, angolata, cavo da 5 m, fili scoperti
KA BW19F-L 19P-1000	0302173	10	M16, 19 pin, presa, angolata, cavo da 10 m, fili scoperti
Connettore per cavo angolato con cavo, lato utensile			
KA SW19F-L 19P-0300	0302175	3	M16, 19 pin, connettore, angolato, cavo da 3 m, fili scoperti
Connettore per cavo dritto con cavo, lato robot			
KA BG19F-L 19P-0500	0302170	5	M16, 19 pin, presa, dritta, cavo da 5 m, fili scoperti
KA BG19F-L 19P-1000	0302171	10	M16, 19 pin, presa, dritta, cavo da 10 m, fili scoperti
Connettore per cavo dritto con cavo, lato utensile			
KA SG19F-L 19P-0300	0302174	3	M16, 19 pin, connettore, dritto, cavo da 3 m, fili scoperti

Informazioni dettagliate e ulteriori cavi con connettori sono disponibili su schunk.com

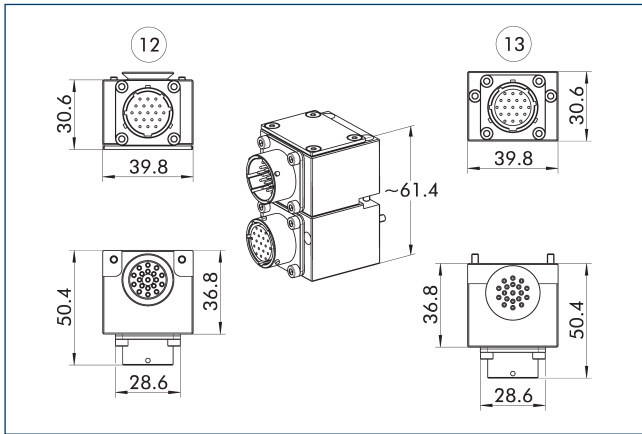


Dati tecnici

Descrizione		COS K19-K	COS K19P-K	COS K19W-K	COS K19-KIT-K	COS K19-A	COS K19-KIT-A
ID		1586384	1586389	1586394	1586387	1586381	1586386
Adatto a		Testa di cambio	Testa di cambio	Testa di cambio	Testa di cambio	Utensile	Utensile
Diagramma di collegamento viti		K	K	K	K	K	K
Tipo di trasmissione		Segnale	Segnale	Segnale	Segnale	Segnale	Segnale
Peso	[kg]	0.1	0.12	0.11	0.1	0.11	0.11
Temperatura ambiente min/max	[°C]	5/60	5/60	5/60	5/60	5/60	5/60
Classe di protezione IP		IP64 (solo in stato accoppiato)	IP64 (solo in stato accoppiato)	IP64 (solo in stato accoppiato)	IP64 (solo in stato accoppiato)	IP64 (solo in stato accoppiato)	IP64 (solo in stato accoppiato)
Numero di contatti pin		19	15	15	19	19	19
Corrente nominale	[A]	3	3	3	3	3	3
Tensione alternata	[V AC]	50	50	50	250	50	250
Tensione continua	[V DC]	50	50	50	250	50	250
Collegamento elettronica		Connettore a baionetta Amphenol PT, 19 poli	Connettore a baionetta Amphenol PT, 19 poli	Connettore a baionetta Amphenol PT, 19 poli		Pres a baionetta Amphenol PT, 19 poli	
Attacco di uscita		Radiale	Radiale	Radiale		Radiale	
Collegamento elettronica					Pressacavo M16 per Ø 5 - 10 mm		Pressacavo M16 per Ø 5 - 10 mm
Proprietà speciali			Due prese dritte (codifica A, 3 poli) integrate nell'alloggiamento del modulo per il collegamento del sensore di blocco e sblocco.	Due cavi integrati con presa M8 diritta (codifica A, 3 poli), per il collegamento del sensore di blocco e sblocco.	Il KIT è dotato di un accessorio aggiuntivo con varie opzioni di uscita. Saldatura diretta dei trefoli del cavo al blocco pin.		Il KIT è dotato di un accessorio aggiuntivo con varie opzioni di uscita. Saldatura diretta dei trefoli del cavo al blocco pin.

Descrizione		COS K14-A
ID		1586379
Adatto a		Utensile
Diagramma di collegamento viti		K
Tipo di trasmissione		Segnale
Peso	[kg]	0.11
Temperatura ambiente min/max	[°C]	5/60
Classe di protezione IP		IP64 (solo in stato accoppiato)
Numero di contatti pin		14
Corrente nominale	[A]	3
Tensione alternata	[V AC]	50
Tensione continua	[V DC]	50
Collegamento elettronica		Pres a baionetta Amphenol PT, 19 poli
Attacco di uscita		Radiale
Proprietà speciali		Codificatore rotante per la codifica di 0-15 utensili. Progettato per max. 0,15 A e 24 V.

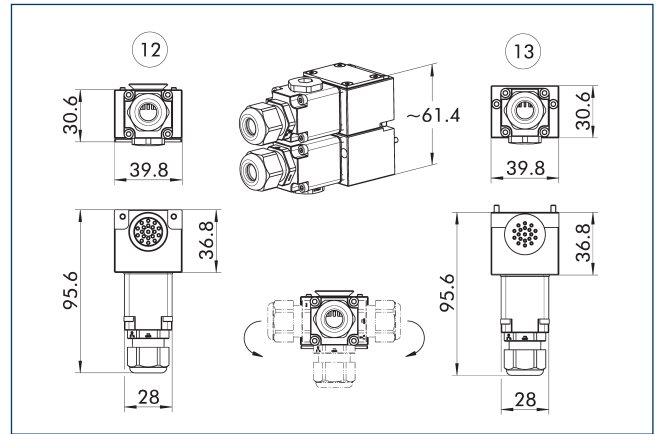
Combinazione COS K19-K e COS K19-A



12 Lato master

13 Lato adattatore

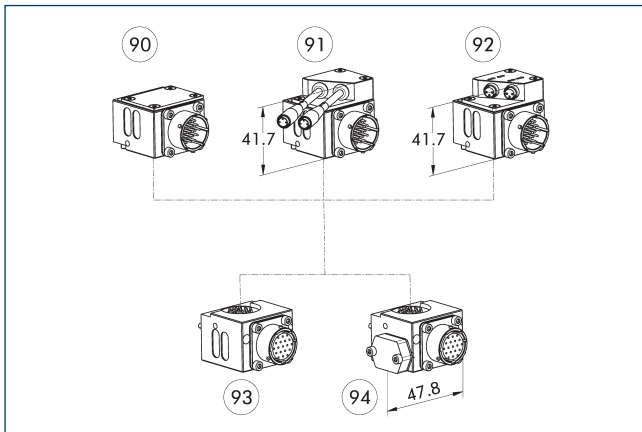
Combinazione COS K19-Kit-K e COS K19-Kit-A



12 Lato master

13 Lato adattatore

Possibilità di combinazione K19



90 COS K19-K

93 COS K19-A

91 COS K19W-K

94 COS K14-A

92 COS K19P-K

Assegnazione dei pin per COS K19-K e COS K14-A

Pin Switch	P D8	S D4	R D2	T D1	U COM
0	0	0	0	0	1
1	0	0	0	1	1
2	0	0	1	0	1
3	0	0	1	1	1
4	0	1	0	0	1
5	0	1	0	1	1
6	0	1	1	0	1
7	0	1	1	1	1
8	1	0	0	0	1
9	1	0	0	1	1
A	1	0	1	0	1
B	1	0	1	1	1
C	1	1	0	0	1
D	1	1	0	1	1
E	1	1	1	0	1
F	1	1	1	1	1

12 A <-----> A 13
 B <-----> B
 C <-----> C
 D <-----> D
 E <-----> E
 F <-----> F
 G <-----> G
 H <-----> H
 J <-----> J
 K <-----> K
 L <-----> L
 M <-----> M
 N <-----> N
 P <-----> V
 R <-----> V
 S <-----> V
 T <-----> V
 U <-----> V
 V <-----> V

90

91

92

93

12 Lato master

91 Presa a baionetta Amphenol PT, 19 poli

13 Lato adattatore

90 Connettore a baionetta Amphenol PT, 19 poli

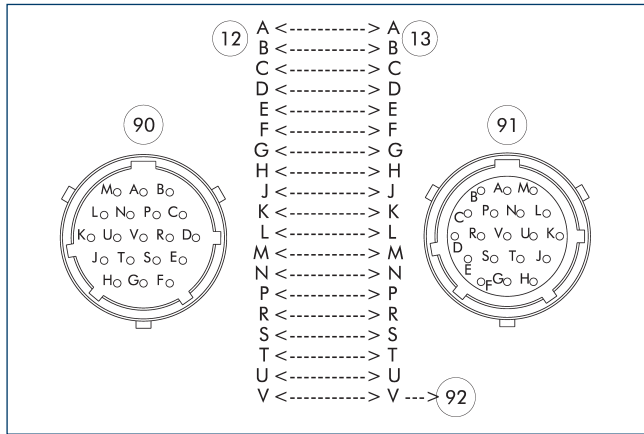
92 Codificatore rotante per la codifica di 0-15 utensili.

93 perno principale

COS K19

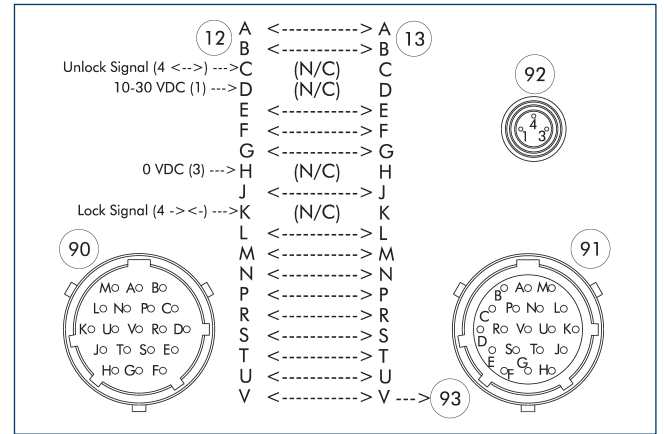
Moduli passanti

Assegnazione dei pin per COS K19-K e COS K19-A



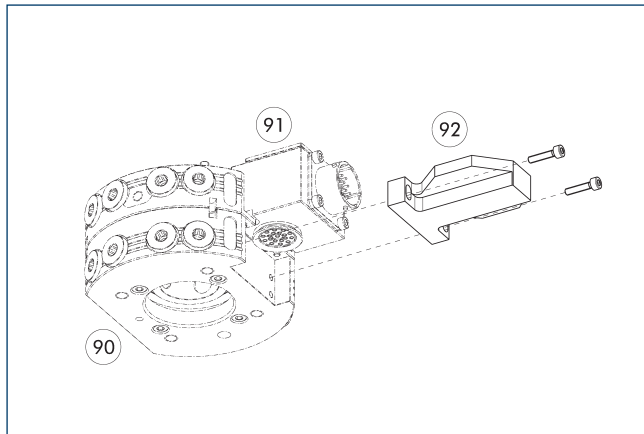
- 12 Lato master
- 13 Lato adattatore
- 90 Connettore a baionetta Amphenol PT, 19 poli
- 91 Presa a baionetta Amphenol PT, 19 poli
- 92 perno principale

Assegnazione dei pin per COS K19W-K e COS K19-A



- 12 Lato master
- 13 Lato adattatore
- 90 Connettore a baionetta Amphenol PT, 19 poli
- 91 Presa a baionetta Amphenol PT, 19 poli
- 92 Presa M8, codifica A, 3 poli
- 93 perno principale

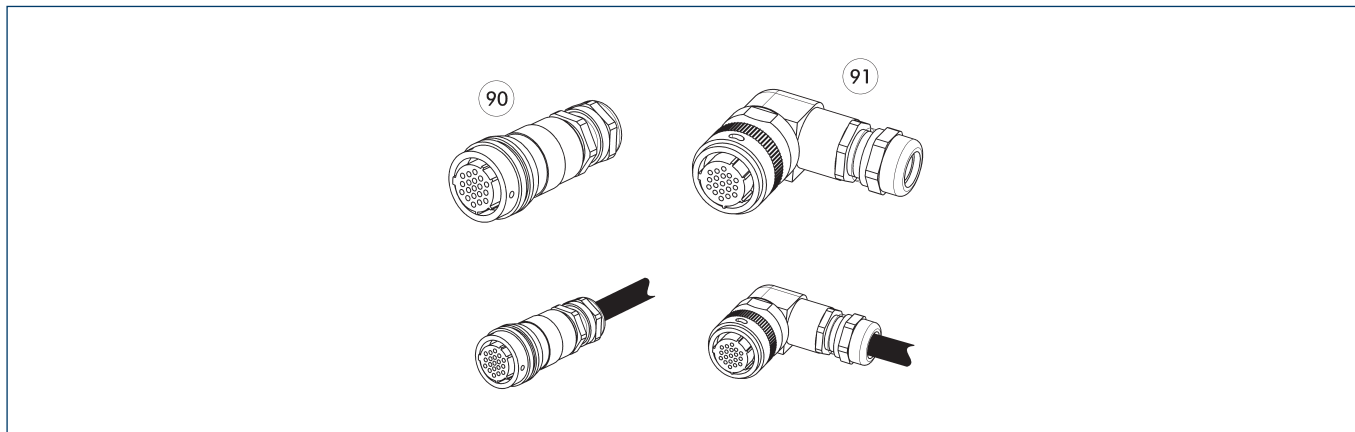
Copertura COS KPC-A



- 90 Cambi utensili automatici CPS
- 91 Modulo opzionale COS master
- 92 Copertura COS KPC-A

Descrizione	ID	Adatto per
Copertura		
COS KPC-A	1585142	Molti moduli elettrici con schema di avvitamento K

Spina per cavo/prolunga per cavo



Altri diametri del gambo su richiesta.

90 Spina/presa dritta

91 Connettore/presa angolare

Descrizione	ID	Lunghezza [m]	Nota
Connettore per cavo angolato, lato robot			
KBU-B-W 19P	0301294		Baionetta, 19 pin, presa, angolata
Connettore per cavo angolato, lato utensile			
KST-B-W 19P	0301295		Baionetta, 19 pin, connettore, angolato
Connettore per cavo angolato con cavo, lato robot			
KA BW19B-L 19P-0300	0302179	3	Baionetta, 19 pin, presa, angolata, cavo da 3 m, fili scoperti
KA BW19B-L 19P-0500	0302190	5	Baionetta, 19 pin, presa, angolata, cavo da 5 m, fili scoperti
Connettore per cavo angolato con cavo, lato utensile			
KA SW19B-L 19P-0300	0302191	3	Baionetta, 19 pin, connettore, angolato, cavo da 3 m, fili scoperti
Connettore per cavo dritto, lato robot			
KBU-B-G 19P	0301283		Baionetta, 19 pin, presa, dritta
Connettore per cavo dritto, lato utensile			
KST-B-G 19P	0301284		Baionetta, 19 pin, connettore dritto
Connettore per cavo dritto con cavo, lato robot			
KA BG19B-L 19P-0300	0302176	3	Baionetta, 19 pin, presa, dritta, cavo da 3 m, fili scoperti
KA BG19B-L 19P-0500	0302177	5	Baionetta, 19 pin, presa, dritta, cavo da 5 m, fili scoperti
Connettore per cavo dritto con cavo, lato utensile			
KA SG19B-L 19P-0300	0302178	3	

① Informazioni dettagliate e ulteriori cavi con connettori sono disponibili su schunk.com

COS K26

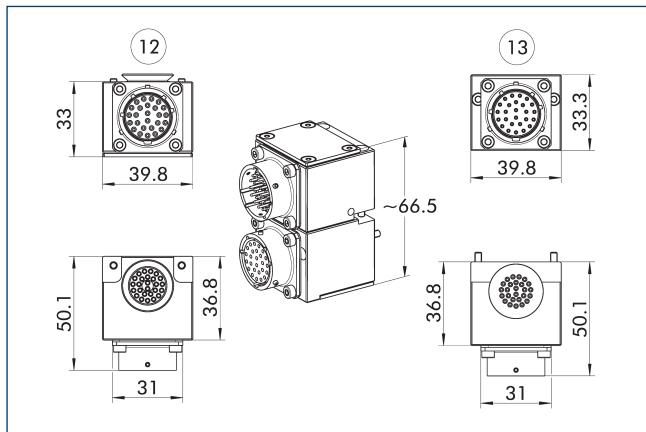
Moduli passanti



Dati tecnici

Descrizione		COS K26-K	COS K26P-K	COS K26-A	COS K21-A
ID		1586398	1586410	1586397	1586395
Adatto a		Testa di cambio	Testa di cambio	Utensile	Utensile
Diagramma di collegamento viti		K	K	K	K
Tipo di trasmissione		Segnale	Segnale	Segnale	Segnale
Peso	[kg]	0.1	0.13	0.11	0.11
Temperatura ambiente min/max	[°C]	5/60	5/60	5/60	5/60
Classe di protezione IP		IP64 (solo in stato accoppiato)	IP64 (solo in stato accoppiato)	IP64 (solo in stato accoppiato)	IP64 (solo in stato accoppiato)
Numero di contatti pin		26	22	26	21
Corrente nominale	[A]	3	3	3	3
Tensione alternata	[V AC]	50	50	50	50
Tensione continua	[V DC]	50	50	50	50
Collegamento elettronica		Connettore a baionetta Amphenol PT, 26 poli	Connettore a baionetta Amphenol PT, 26 poli	Pres a baionetta Amphenol PT, 26 poli	Pres a baionetta Amphenol PT, 26 poli
Attacco di uscita		Radiale	Radiale	Radiale	Radiale
Proprietà speciali			Due prese dritte (codifica A, 3 poli) integrate nell'alloggiamento del modulo per il collegamento del sensore di blocco e sblocco.		Codificatore rotante per la codifica di 0-15 utensili. Progettato per max. 0,15 A e 24 V.

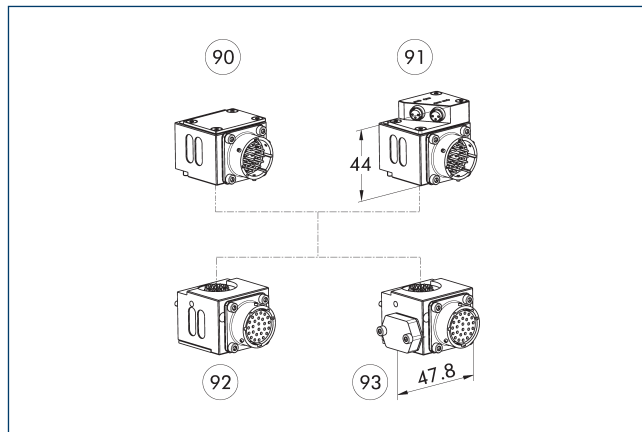
Combinazione COS K26-K e COS K26-A



12 Lato master

13 Lato adattatore

Possibilità di combinazione K26



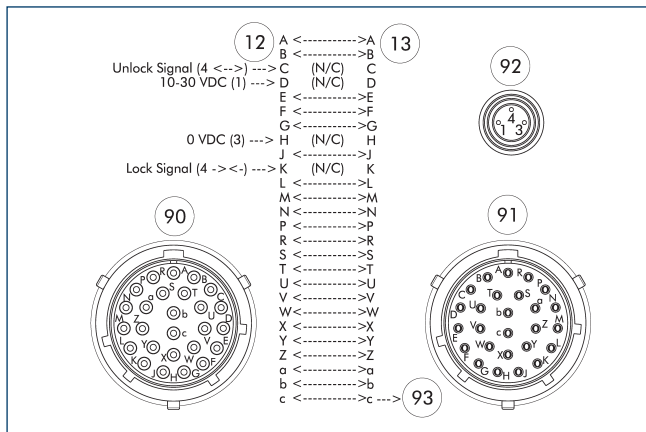
90 COS K26-K

91 COS K26P-K

92 COS K26-A

93 COS K21-A

Assegnazione dei pin per COS K26P-K e COS K26-A



12 Lato master

13 Lato adattatore

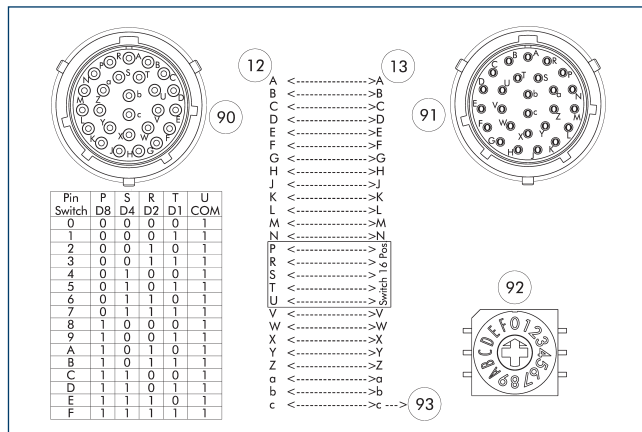
90 Connettore a baionetta Amphenol PT, 26 poli

91 Presa a baionetta Amphenol PT, 26 poli

92 Presa M8, codifica A, 3 poli

93 perno principale

Assegnazione dei pin per COS K26-K e COS K21-A



12 Lato master

13 Lato adattatore

90 Connettore a baionetta Amphenol PT, 26 poli

91 Presa a baionetta Amphenol PT, 26 poli

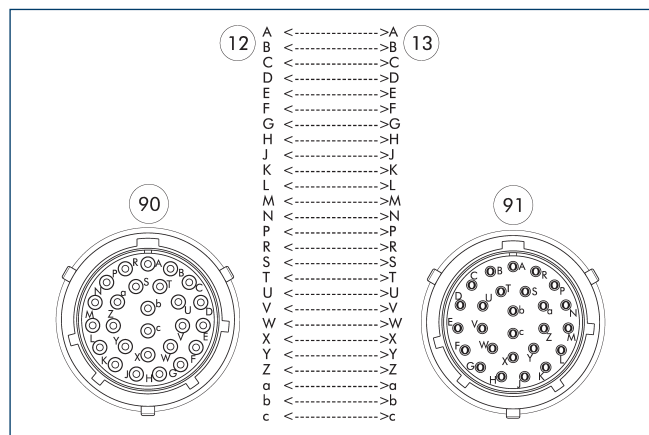
92 Codificatore rotante per la codifica di 0-15 utensili.

93 perno principale

COS K26

Moduli passanti

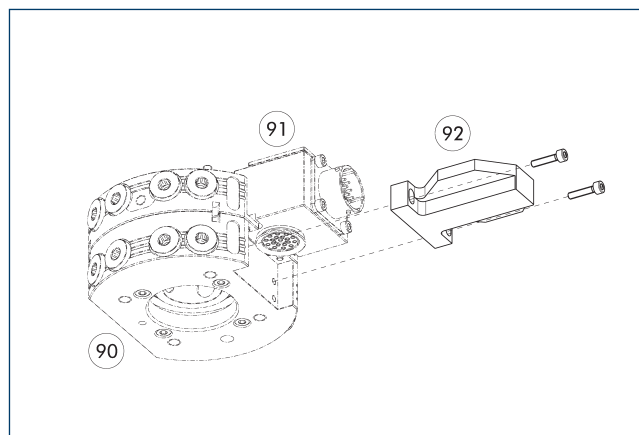
Assegnazione dei pin per COS K26-K con COS K26-A



- 12 Lato master
- 13 Lato adattatore

- 90 Connettore a baionetta Amphenol PT, 26 poli
- 91 Presa a baionetta Amphenol PT, 26 poli

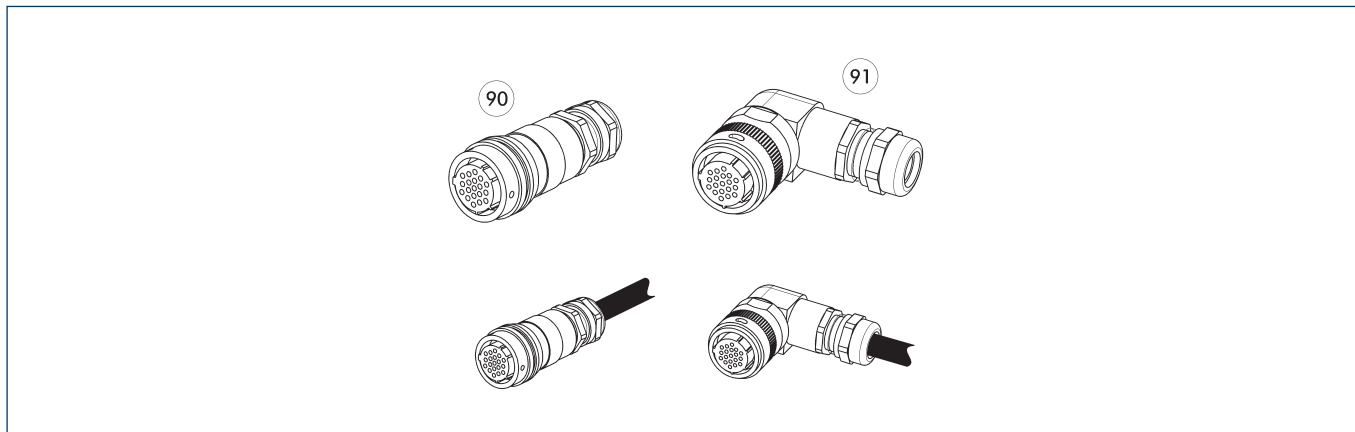
Copertura COS KPC-A



- 90 Cambi utensili automatici CPS
- 91 Modulo opzionale COS master
- 92 Copertura COS KPC-A

Descrizione	ID	Adatto per
Copertura		
COS KPC-A	1585142	Molti moduli elettrici con schema di avvitamento K

Spina per cavo/prolunga per cavo



Altri diametri del gambo su richiesta.

90 Spina/presa dritta

91 Connettore/presa angolare

Descrizione	ID	Lunghezza [m]	Nota
Connettore per cavo angolato, lato robot			
KBU-B-W 26P	0301296		Baionetta, 26 pin, presa, angolata
Connettore per cavo angolato, lato utensile			
KST-B-W 26P	0301297		Baionetta, 26 pin, connettore, angolato
Connettore per cavo angolato con cavo, lato robot			
KA BW26B-L 26P-0300	0302185	3	Baionetta, 26 pin, presa, angolata, cavo da 3 m, fili scoperti
KA BW26B-L 26P-0500	0302186	5	Baionetta, 26 pin, presa, angolata, cavo da 5 m, fili scoperti
Connettore per cavo angolato con cavo, lato utensile			
KA SW26B-L 26P-0300	0302187	3	Baionetta, 26 pin, connettore, angolato, cavo da 3 m, fili scoperti
Connettore per cavo dritto, lato robot			
KBU-B-G 26P	0301290		Baionetta, 26 pin, presa, dritta
Connettore per cavo dritto, lato utensile			
KST-B-G 26P	0301291		Baionetta, 26 pin, connettore, dritto
Connettore per cavo dritto con cavo, lato robot			
KA BG26B-L 26P-0300	0302192	3	Baionetta, 26 pin, presa, dritta, cavo da 3 m, fili scoperti
KA BG26B-L 26P-0500	0302193	5	Baionetta, 26 pin, presa, dritta, cavo da 5 m, fili scoperti
Connettore per cavo dritto con cavo, lato utensile			
KA SG26B-L 26P-0300	0302184	3	Baionetta, 26 pin, connettore, dritto, cavo da 3 m, fili scoperti

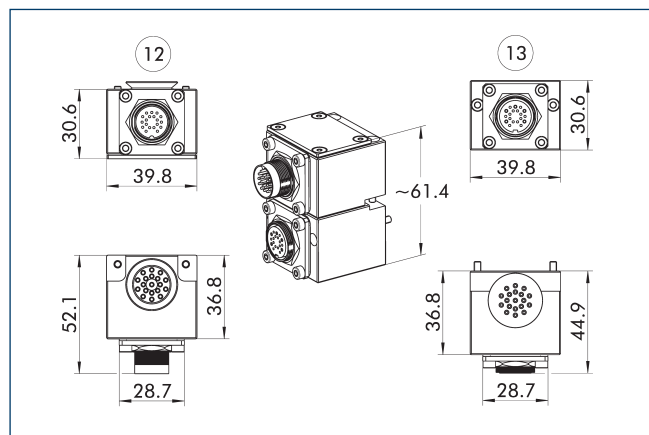
① Informazioni dettagliate e ulteriori cavi con connettori sono disponibili su schunk.com



Dati tecnici

Descrizione		COS KF19-K	COS KF19P-K	COS KF19-A	COS KF14-A
ID		1586452	1586453	1586451	1586429
Adatto a		Testa di cambio	Testa di cambio	Utensile	Utensile
Diagramma di collegamento viti		K	K	K	K
Tipo di trasmissione		Segnale	Segnale	Segnale	Segnale
Peso	[kg]	0.1	0.12	0.11	0.11
Temperatura ambiente min/max	[°C]	5/60	5/60	5/60	5/60
Classe di protezione IP		IP64 (solo in stato accoppiato)	IP64 (solo in stato accoppiato)	IP64 (solo in stato accoppiato)	IP64 (solo in stato accoppiato)
Numero di contatti pin		19	15	19	14
Corrente nominale	[A]	3	3	3	3
Tensione alternata	[V AC]	30	30	30	30
Tensione continua	[V DC]	30	30	30	30
Collegamento elettronica		Connettore M16, 19 poli	Connettore M16, 19 poli	Pres a M16, 19 poli	Pres a M16, 19 poli
Attacco di uscita		Radiale	Radiale	Radiale	Radiale
Proprietà speciali			Due prese dritte (codifica A, 3 poli) integrate nell'alloggiamento del modulo per il collegamento del sensore di blocco e sblocco.		Codificatore rotante per la codifica di 0-15 utensili. Progettato per max. 0,15 A e 24 V.

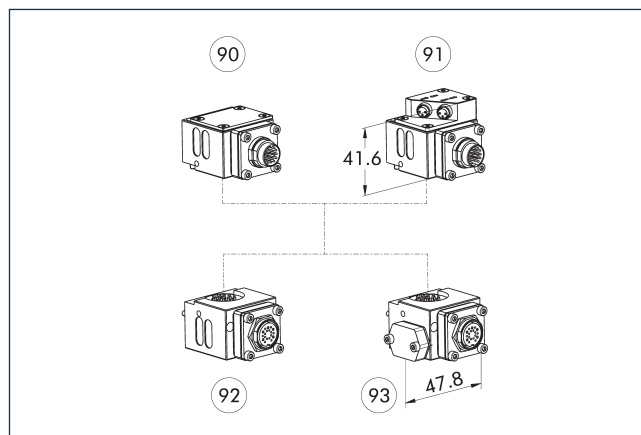
Combinazione COS KF19-K e COS KF19-A



12 Lato master

13 Lato adattatore

Possibilità di combinazione KF19



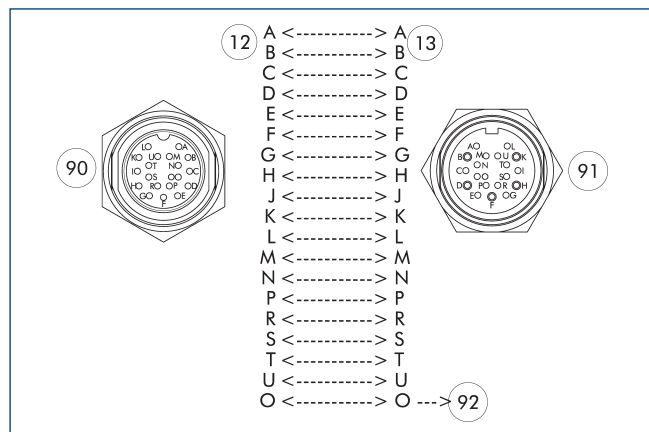
90 COS KF19-K

91 COS KF19P-K

92 COS KF19-A

93 COS KF14-A

Assegnazione dei pin per COS KF19-K e COS KF19-A



12 Lato master

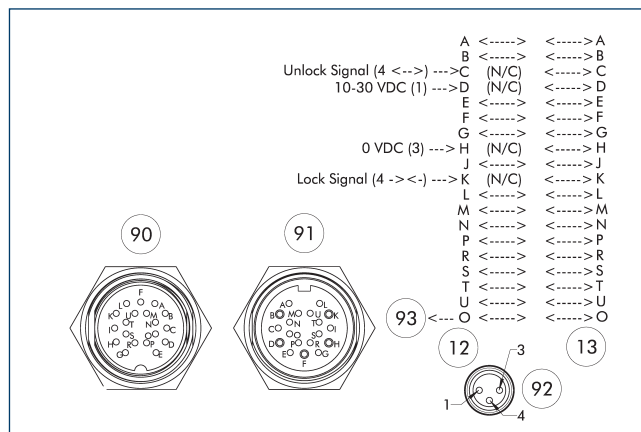
91 Presa M16, 19 poli

13 Lato adattatore

92 perno principale

90 Presa M16, 19 poli

Assegnazione dei pin per COS KF19P-K e COS KF19-A



12 Lato master

91 Presa M16, 19 poli

13 Lato adattatore

92 Presa M8, codifica A, 3 poli

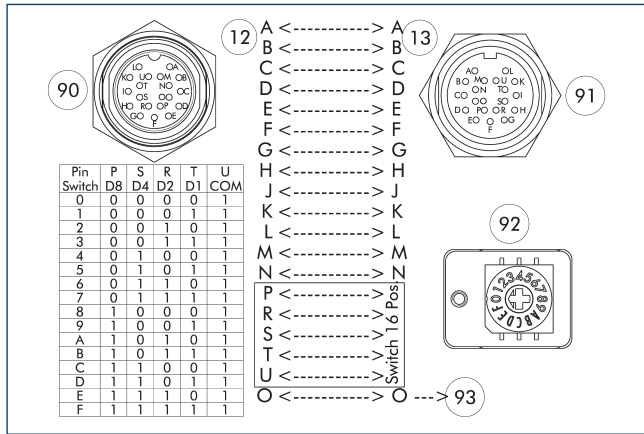
90 Connettore M16, 19 poli

93 perno principale

COS KF19

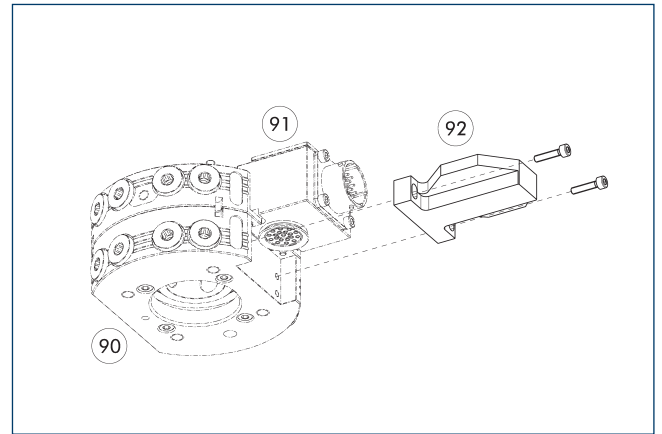
Moduli passanti

Assegnazione dei pin per COS KF19-K e COS KF14-A



- 12 Lato master
- 13 Lato adattatore
- 90 Connettore M16, 19 poli
- 91 Presa M16, 19 poli
- 92 Codificatore rotante per la codifica di 0-15 utensili.
- 93 perno principale

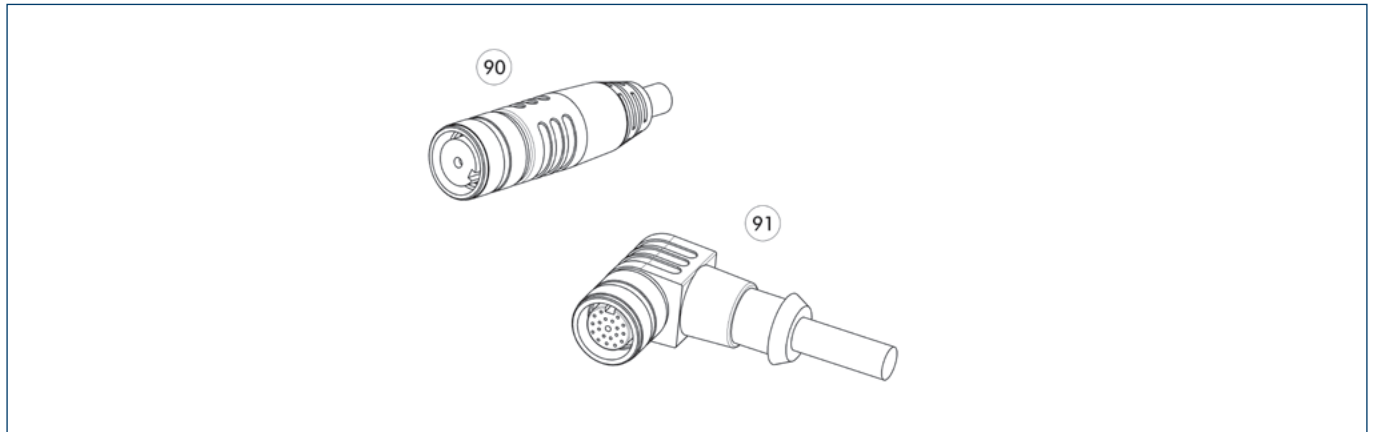
Copertura COS KPC-A



- 90 Cambi utensili automatici CPS
- 91 Modulo opzionale COS master
- 92 Copertura COS KPC-A

Descrizione	ID	Adatto per
Copertura		
COS KPC-A	1585142	Molti moduli elettrici con schema di avvitamento K

Spina per cavo/prolunga per cavo



- 90 Spina/presa dritta con cavo di prolunga
- 91 Spina/presa angolare con cavo di prolunga

Descrizione	ID	Lunghezza	Nota
		[m]	
Connettore per cavo angolato con cavo, lato robot			
KA BW19F-L 19P-0500	0302172	5	M16, 19 pin, presa, angolata, cavo da 5 m, fili scoperti
KA BW19F-L 19P-1000	0302173	10	M16, 19 pin, presa, angolata, cavo da 10 m, fili scoperti
Connettore per cavo angolato con cavo, lato utensile			
KA SW19F-L 19P-0300	0302175	3	M16, 19 pin, connettore, angolato, cavo da 3 m, fili scoperti
Connettore per cavo dritto con cavo, lato robot			
KA BG19F-L 19P-0500	0302170	5	M16, 19 pin, presa, dritta, cavo da 5 m, fili scoperti
KA BG19F-L 19P-1000	0302171	10	M16, 19 pin, presa, dritta, cavo da 10 m, fili scoperti
Connettore per cavo dritto con cavo, lato utensile			
KA SG19F-L 19P-0300	0302174	3	M16, 19 pin, connettore, dritto, cavo da 3 m, fili scoperti

① Informazioni dettagliate e ulteriori cavi con connettori sono disponibili su schunk.com

COS R12

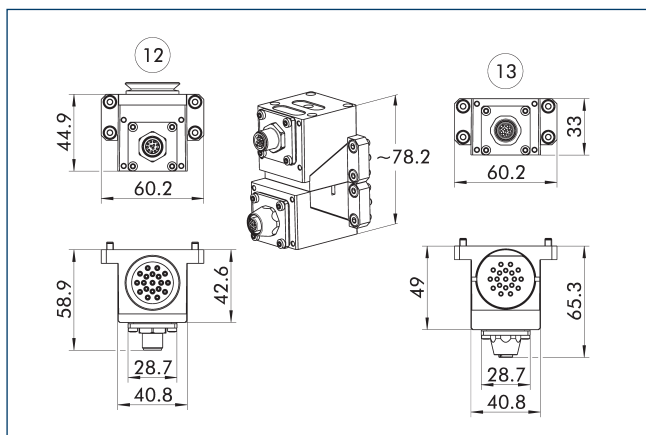
Moduli passanti



Dati tecnici

Descrizione		COS R12-K	COS R12-A
ID		1586438	1586432
Adatto a		Testa di cambio	Utensile
Diagramma di collegamento viti		J	J
Tipo di trasmissione		Segnale	Segnale
Peso	[kg]	0.11	0.1
Temperatura ambiente min/max	[°C]	5/60	5/60
Classe di protezione IP		IP64 (solo in stato accoppiato)	IP64 (solo in stato accoppiato)
Numero di contatti pin		12	12
Corrente nominale	[A]	2	2
Tensione alternata	[V AC]	30	30
Tensione continua	[V DC]	30	30
Collegamento elettronica		Connettore M12, codifica A, 12 poli	Presca M12, codifica A, 12 poli
Attacco di uscita		Radiale	Radiale

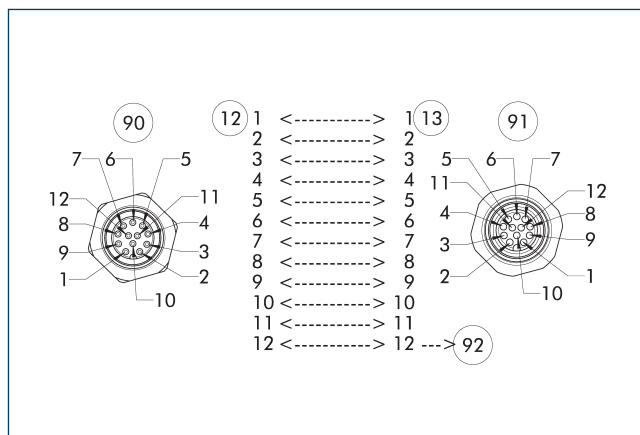
Combinazione COS R12-K e COS R12-A



12 Lato master

13 Lato adattatore

Assegnazione dei pin per COS R12-K con COS R12-A



12 Lato master

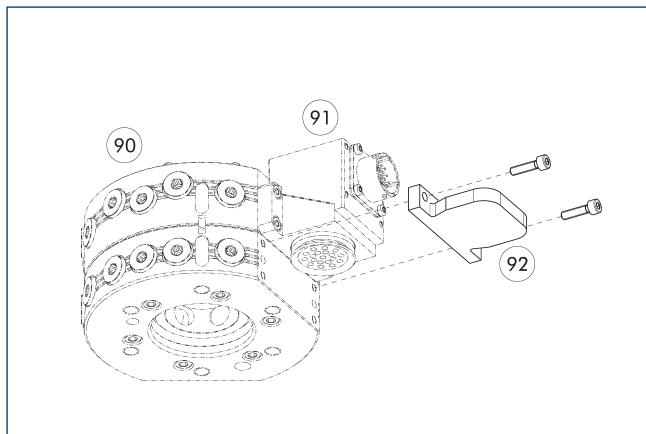
13 Lato adattatore

90 Connettore M12, codifica A, 12 poli

91 Presa M12, codifica A, 12 poli

92 perno principale

Copertura COS JPC-A



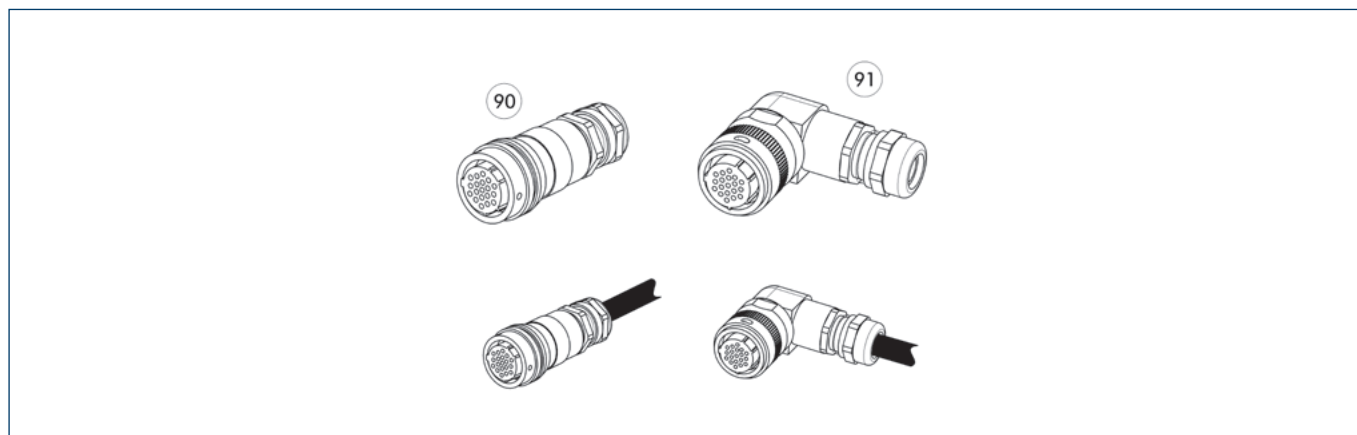
90 Cambi utensili automatici CPS

92 Copertura COS JPC-A

91 Modulo opzionale COS master

Descrizione	ID	Adatto per
Copertura		
COS JPC-A	1584-095	Per molti moduli elettrici con schema di avvitamento J

Spina per cavo/prolunga per cavo



Altri diametri del gambo su richiesta.

90 Spina/presa dritta

91 Connettore/presa angolare

Descrizione	ID	Nota
Prolunga per cavo		
KA BG12-L 12P-0500	1324328	M12, 12 pin, presa, dritta, cavo da 5 m, fili scoperti
KA BW12-L 12P-0500	1439564	M12, 12 pin, presa, angolata, cavo da 5 m, fili scoperti
KA SG12-L 12P-0500	1324332	M12, 12 pin, connettore, dritto, cavo da 5 m, fili scoperti
KA SW12-L 12P-0500	1439565	M12, 12 pin, connettore, angolato, cavo da 5 m, fili scoperti

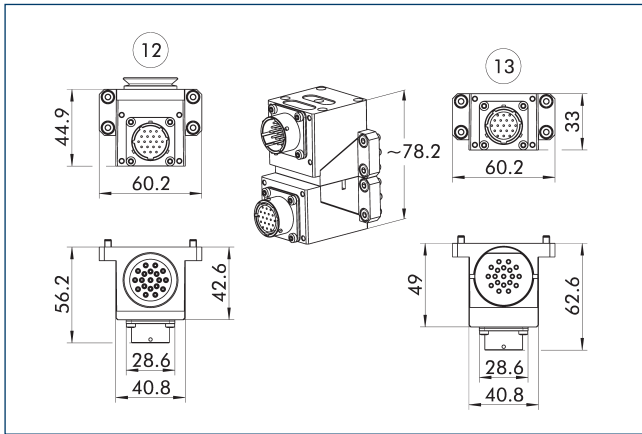


Dati tecnici

Descrizione		COS R19-K	COS R19R-K	COS R19W-K	COS R19-KIT-K	COS R19-A	COS R19-KIT-A
ID		1586443	1586448	1586472	1586446	1586442	1586445
Adatto a		Testa di cambio	Testa di cambio	Testa di cambio	Testa di cambio	Utensile	Utensile
Diagramma di collegamento viti		J	J	J	J	J	J
Tipo di trasmissione		Segnale	Segnale	Segnale	Segnale	Segnale	Segnale
Peso	[kg]	0.11	0.12	0.12	0.2	0.1	0.14
Temperatura ambiente min/max	[°C]	5/60	5/60	5/60	5/60	5/60	5/60
Classe di protezione IP		IP64 (solo in stato accoppiato)	IP64 (solo in stato accoppiato)	IP64 (solo in stato accoppiato)	IP64 (solo in stato accoppiato)	IP64 (solo in stato accoppiato)	IP64 (solo in stato accoppiato)
Numero di contatti pin		19	15	15	19	19	19
Corrente nominale	[A]	5	5	5	5	5	5
Tensione alternata	[V AC]	250	250	250	250	250	250
Tensione continua	[V DC]	250	250	250	250	250	250
Collegamento elettronica		Connettore a baionetta Amphenol PT, 19 poli	Connettore a baionetta Amphenol PT, 19 poli	Connettore a baionetta Amphenol PT, 19 poli		Pres a baionetta Amphenol PT, 19 poli	
Attacco di uscita		Radiale	Radiale	Radiale		Radiale	
Collegamento elettronica					Pressacavo M16 per \varnothing 5 – 10 mm		Pressacavo M16 per \varnothing 5 – 10 mm
Proprietà speciali			Due cavi integrati con presa M8 ad angolo retto (codifica A, 3 poli), per il collegamento del sensore di blocco e sblocco.	Due cavi integrati con presa M8 dritta (codifica A, 3 poli), per il collegamento del sensore di blocco e sblocco.	Il KIT è dotato di un accessorio aggiuntivo con varie opzioni di uscita. Saldatura diretta dei trefoli del cavo al blocco pin.		Il KIT è dotato di un accessorio aggiuntivo con varie opzioni di uscita. Saldatura diretta dei trefoli del cavo al blocco pin.

Descrizione		COS R14-A	COS R13-A
ID		1586440	1586407
Adatto a		Utensile	Utensile
Diagramma di collegamento viti		J	J
Tipo di trasmissione		Segnale	Segnale
Peso	[kg]	0.11	0.11
Temperatura ambiente min/max	[°C]	5/60	5/60
Classe di protezione IP		IP64 (solo in stato accoppiato)	IP64 (solo in stato accoppiato)
Numero di contatti pin		14	13
Corrente nominale	[A]	5	5
Tensione alternata	[V AC]	250	250
Tensione continua	[V DC]	250	250
Collegamento elettronica		Pres a baionetta Amphenol PT, 19 poli	Pres a baionetta Amphenol PT, 19 poli
Attacco di uscita		Radiale	Radiale
Proprietà speciali		Codificatore rotante per la codifica di 0-15 utensili. Progettato per max. 0,15 A e 24 V.	Codificatore rotante per la codifica di 0-31 utensili. Progettato per max. 0,15 A e 24 V.

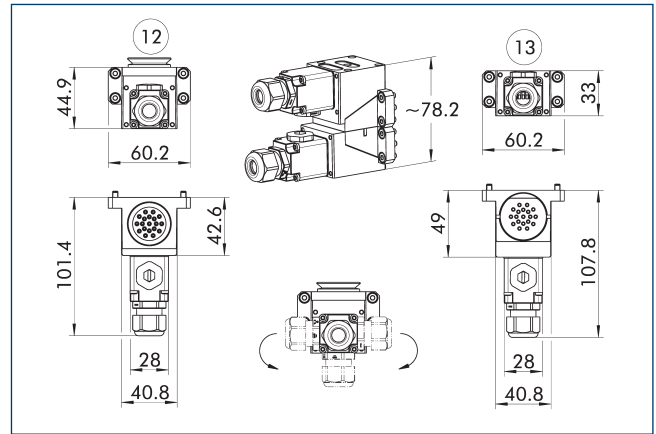
Combinazione COS R19-K e COS R19-A



12 Lato master

13 Lato adattatore

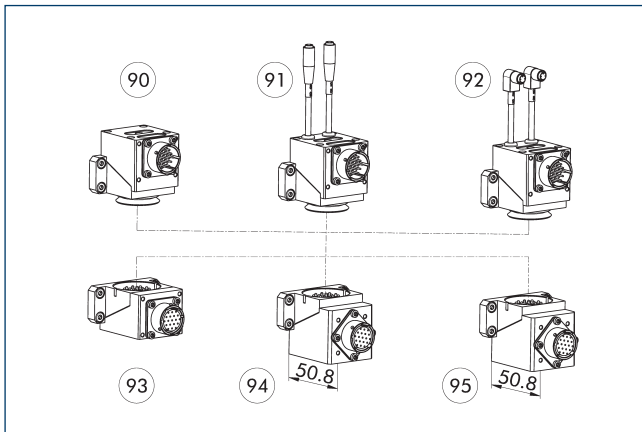
Combinazione COS R19-Kit-K e COS R19-Kit-A



12 Lato master

13 Lato adattatore

Possibilità di combinazione R19



90 COS R19-K

93 COS R19-A

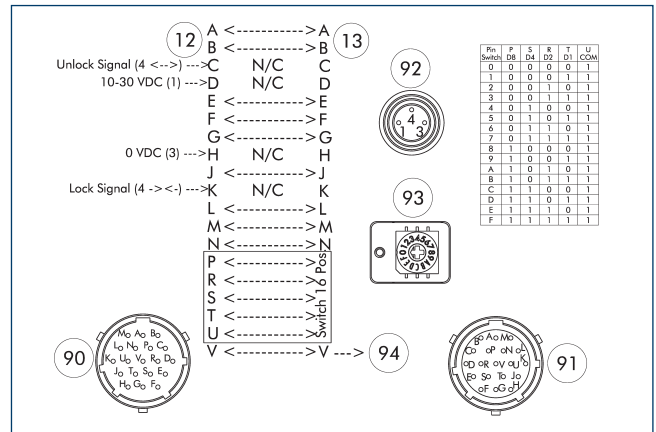
91 COS R19W-K

94 COS R14-A

92 COS R19R-K

95 COS R13-A

Assegnazione dei pin per COS R19W-K con COS R14-A



12 Lato master

92 Presa M8, codifica A, 3 poli

13 Lato adattatore

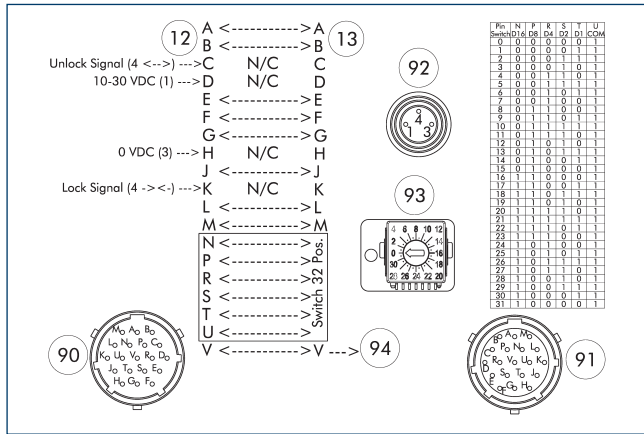
93 Codificatore rotante per la codifica di 0-15 utensili.

90 Connettore a baionetta Amphenol PT, 19 poli

94 perno principale

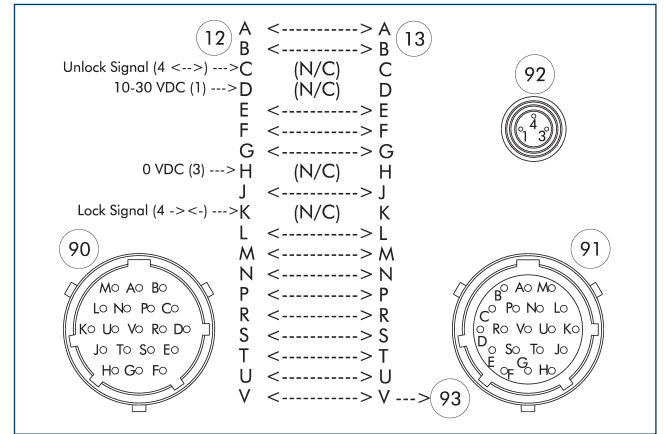
91 Presa a baionetta Amphenol PT, 19 poli

Assegnazione dei pin per COS R19W-K con COS R13-A



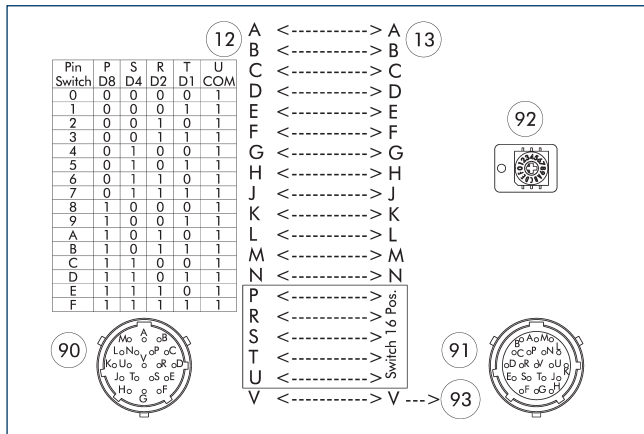
- 12 Lato master
- 13 Lato adattatore
- 90 Connettore a baionetta Amphenol PT, 19 poli
- 91 Presa a baionetta Amphenol PT, 19 poli
- 92 Presa M8, codifica A, 3 poli
- 93 Codificatore rotante per la codifica di 0-31 utensili.
- 94 perno principale

Assegnazione dei pin per COS R19W-K con COS R19-A



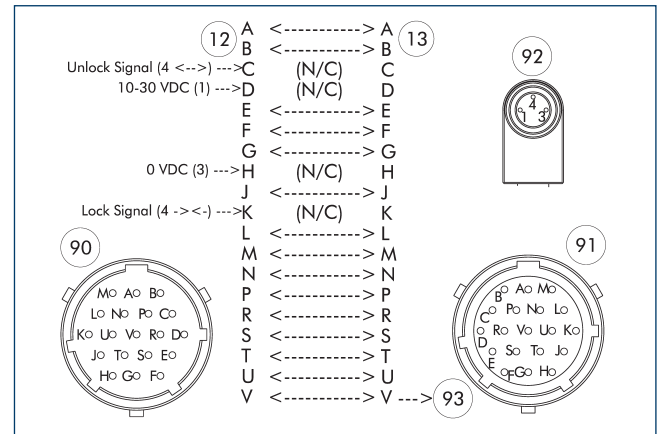
- 12 Lato master
- 13 Lato adattatore
- 90 Connettore a baionetta Amphenol PT, 19 poli
- 91 Presa a baionetta Amphenol PT, 19 poli
- 92 Presa M8, codifica A, 3 poli
- 93 perno principale

Assegnazione dei pin per COS R19-K con COS R14-A



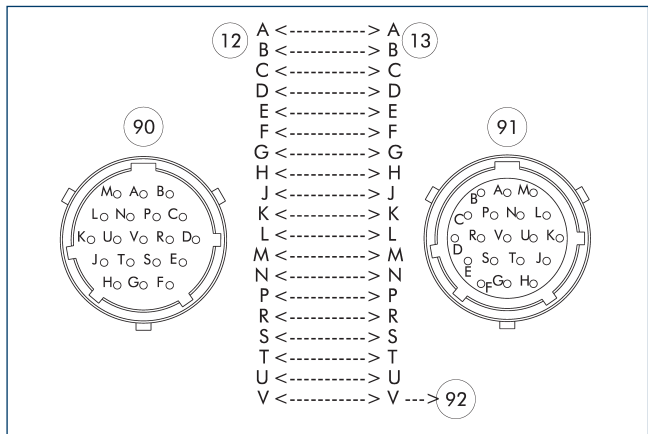
- 12 Lato master
- 13 Lato adattatore
- 90 Connettore a baionetta Amphenol PT, 19 poli
- 91 Presa a baionetta Amphenol PT, 19 poli
- 92 Codificatore rotante per la codifica di 0-15 utensili.
- 93 perno principale

Assegnazione dei pin per COS R19R-K con COS R19-A



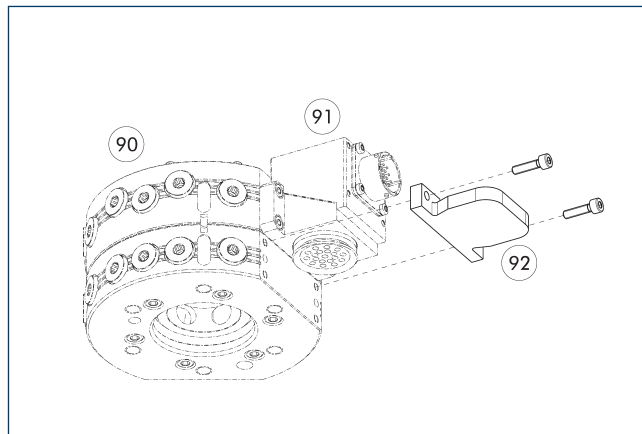
- 12 Lato master
- 13 Lato adattatore
- 90 Connettore a baionetta Amphenol PT, 19 poli
- 91 Presa a baionetta Amphenol PT, 19 poli
- 92 Presa M8, codifica A, 3 poli
- 93 perno principale

Assegnazione dei pin per COS R19-K con COS R19-A



- ⑫ Lato master
- ⑬ Lato adattatore
- ⑨⑩ Connettore a baionetta Amphenol PT, 19 poli
- ⑨① Presa a baionetta Amphenol PT, 19 poli
- ⑨② perno principale

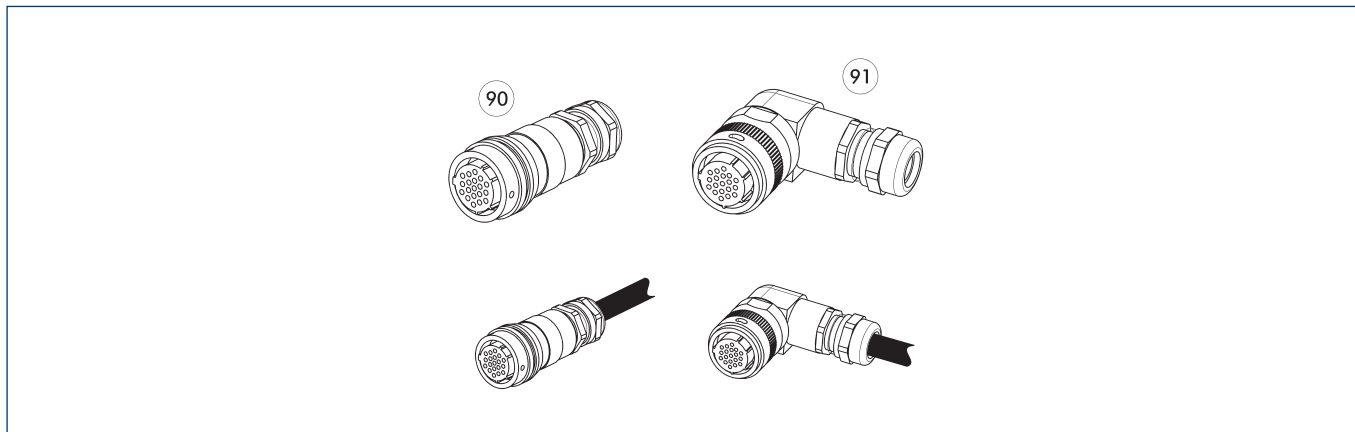
Copertura COS JPC-A



- ⑨⑩ Cambi utensili automatici CPS
- ⑨① Modulo opzionale COS master
- ⑨② Copertura COS JPC-A

Descrizione	ID	Adatto per
Copertura		
COS JPC-A	1584095	Per molti moduli elettrici con schema di avvitamento J

Spina per cavo/prolunga per cavo



Altri diametri del gambo su richiesta.

90 Spina/presa dritta

91 Connettore/presa angolare

Descrizione	ID	Lunghezza [m]	Nota
Connettore per cavo angolato, lato robot			
KBU-B-W 19P	0301294		Baionetta, 19 pin, presa, angolata
Connettore per cavo angolato, lato utensile			
KST-B-W 19P	0301295		Baionetta, 19 pin, connettore, angolato
Connettore per cavo angolato con cavo, lato robot			
KA BW19B-L 19P-0300	0302179	3	Baionetta, 19 pin, presa, angolata, cavo da 3 m, fili scoperti
KA BW19B-L 19P-0500	0302190	5	Baionetta, 19 pin, presa, angolata, cavo da 5 m, fili scoperti
Connettore per cavo angolato con cavo, lato utensile			
KA SW19B-L 19P-0300	0302191	3	Baionetta, 19 pin, connettore, angolato, cavo da 3 m, fili scoperti
Connettore per cavo dritto, lato robot			
KBU-B-G 19P	0301283		Baionetta, 19 pin, presa, dritta
Connettore per cavo dritto, lato utensile			
KST-B-G 19P	0301284		Baionetta, 19 pin, connettore dritto
Connettore per cavo dritto con cavo, lato robot			
KA BG19B-L 19P-0300	0302176	3	Baionetta, 19 pin, presa, dritta, cavo da 3 m, fili scoperti
KA BG19B-L 19P-0500	0302177	5	Baionetta, 19 pin, presa, dritta, cavo da 5 m, fili scoperti
Connettore per cavo dritto con cavo, lato utensile			
KA SG19B-L 19P-0300	0302178	3	

① Informazioni dettagliate e ulteriori cavi con connettori sono disponibili su schunk.com

COS R26

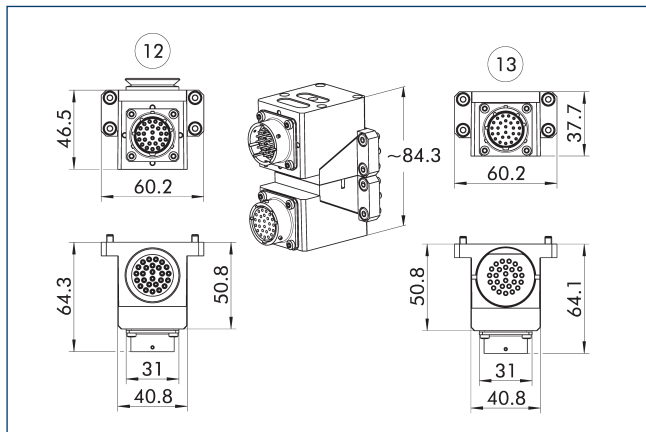
Moduli passanti



Dati tecnici

Descrizione		COS R26-K	COS R26R-K	COS R26W-K	COS R26-A	COS R21-A	COS R20-A
ID		1586477	1586498	1586511	1586475	1586474	1586441
Adatto a		Testa di cambio	Testa di cambio	Testa di cambio	Utensile	Utensile	Utensile
Diagramma di collegamento viti		J	J	J	J	J	J
Tipo di trasmissione		Segnale	Segnale	Segnale	Segnale	Segnale	Segnale
Peso	[kg]	0.12	0.14	0.14	0.11	0.12	0.12
Temperatura ambiente min/max	[°C]	5/60	5/60	5/60	5/60	5/60	5/60
Classe di protezione IP		IP64 (solo in stato accoppiato)	IP64 (solo in stato accoppiato)	IP64 (solo in stato accoppiato)	IP64 (solo in stato accoppiato)	IP64 (solo in stato accoppiato)	IP64 (solo in stato accoppiato)
Numero di contatti pin		26	22	22	26	21	20
Corrente nominale	[A]	3	3	3	3	3	3
Tensione alternata	[V AC]	250	250	250	250	250	250
Tensione continua	[V DC]	250	250	250	250	250	250
Collegamento elettronica		Connettore a baionetta Amphenol PT, 26 poli	Connettore a baionetta Amphenol PT, 26 poli	Connettore a baionetta Amphenol PT, 26 poli	Pres a baionetta Amphenol PT, 26 poli	Pres a baionetta Amphenol PT, 26 poli	Pres a baionetta Amphenol PT, 26 poli
Attacco di uscita		Radiale	Radiale	Radiale	Radiale	Radiale	Radiale
Proprietà speciali			Due cavi integrati con presa M8 ad angolo retto (codifica A, 3 poli), per il collegamento del sensore di blocco e sblocco.	Due cavi integrati con presa M8 diritta (codifica A, 3 poli), per il collegamento del sensore di blocco e sblocco.		Codificatore rotante per la codifica di 0-15 utensili. Progettato per max. 0,15 A e 24 V.	Codificatore rotante per la codifica di 0-31 utensili. Progettato per max. 0,15 A e 24 V.

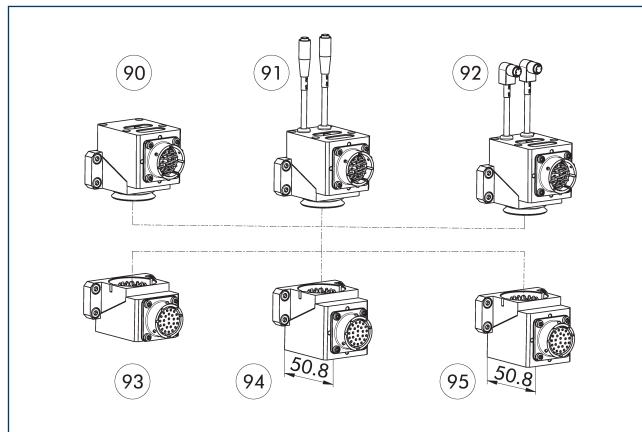
Combinazione COS R26-K e COS R26-A



12 Lato master

13 Lato adattatore

Possibilità di combinazione R26



90 COS R26-K

91 COS R26W-K

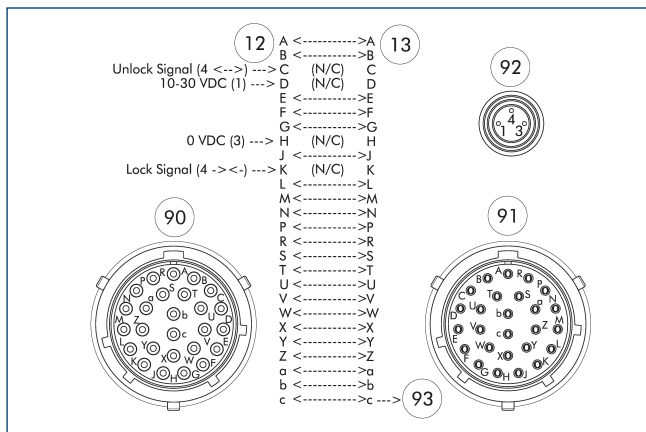
92 COS R26R-K

93 COS R26-A

94 COS R21-A

95 COS R20-A

Assegnazione dei perni per COS R26-K e COS R26-A



12 Lato master

13 Lato adattatore

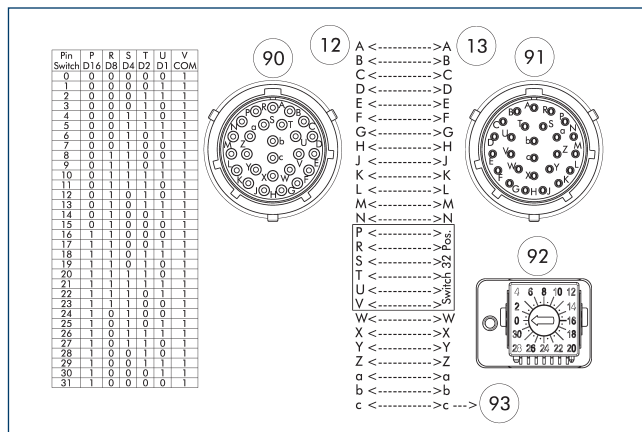
90 Connettore a baionetta Amphenol PT, 26 poli

91 Pres a baionetta Amphenol PT, 26 poli

92 Pres a M8, codifica A, 3 poli

93 perno principale

Assegnazione dei pin per COS R26-K e COS R20-A



12 Lato master

13 Lato adattatore

90 Connettore a baionetta Amphenol PT, 26 poli

91 Pres a baionetta Amphenol PT, 26 poli

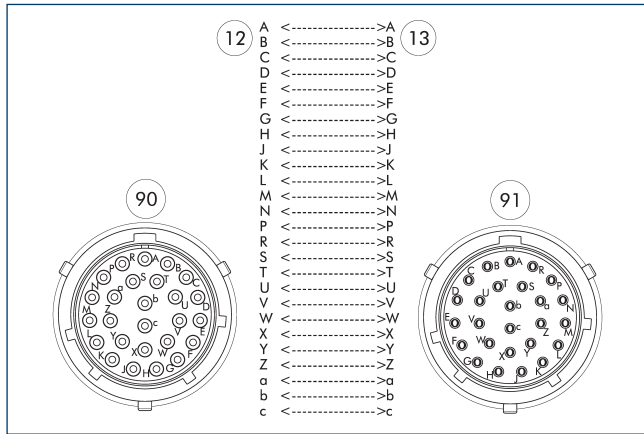
92 Codificatore rotante per la codifica di 0-31 utensili

93 perno principale

COS R26

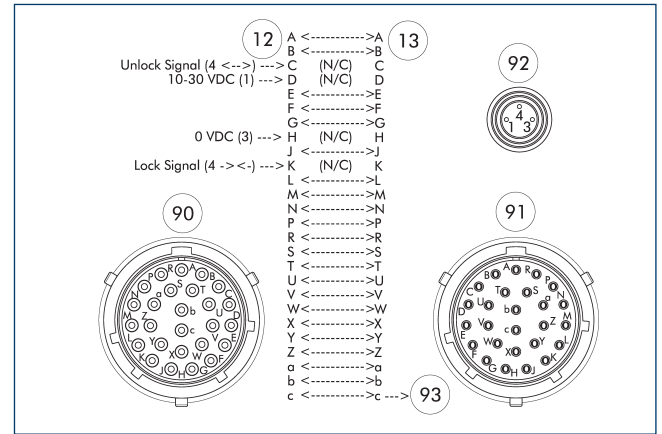
Moduli passanti

Assegnazione dei pin per COS R26-K e COS R26-A



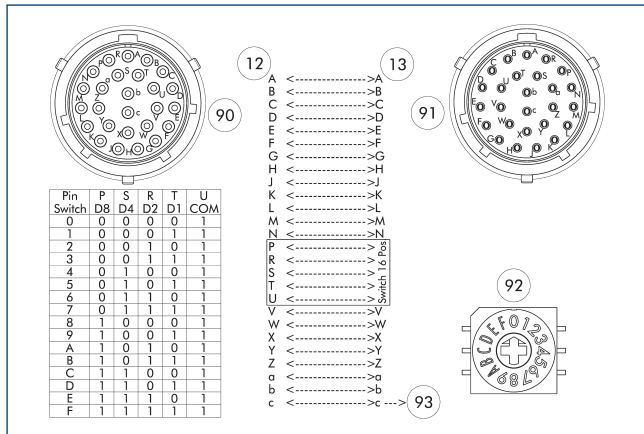
- 12 Lato master
- 13 Lato adattatore
- 90 Connettore a baionetta Amphenol PT, 26 poli
- 91 Presa a baionetta Amphenol PT, 26 poli

Assegnazione dei pin per COS R26W-K e COS R26-A



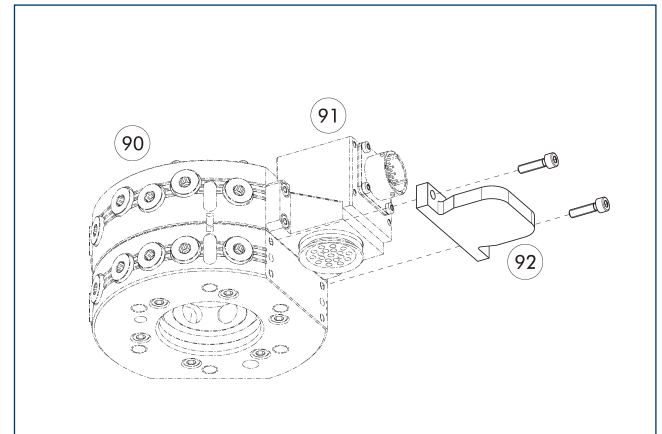
- 12 Lato master
- 13 Lato adattatore
- 90 Connettore a baionetta Amphenol PT, 26 poli
- 91 Presa a baionetta Amphenol PT, 26 poli
- 92 Presa M8, codifica A, 3 poli
- 93 perno principale

Assegnazione dei pin per COS R26-K e COS R21-A



- 12 Lato master
- 13 Lato adattatore
- 90 Connettore a baionetta Amphenol PT, 26 poli
- 91 Presa a baionetta Amphenol PT, 26 poli
- 92 Codificatore rotante per la codifica di 0-15 utensili.
- 93 perno principale

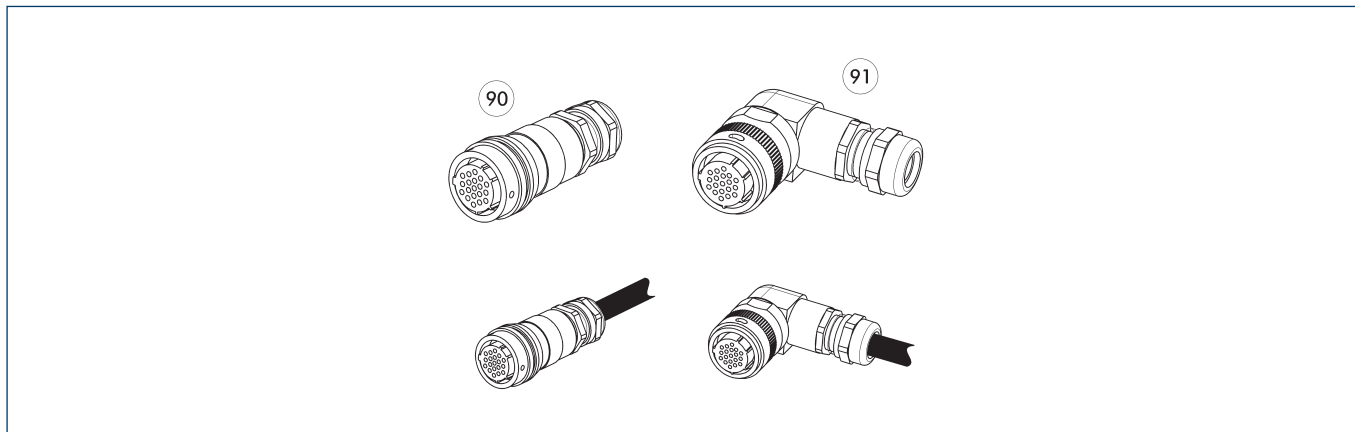
Copertura COS JPC-A



- 90 Cambi utensili automatici CPS
- 91 Modulo opzionale COS master
- 92 Copertura COS JPC-A

Descrizione	ID	Adatto per
Copertura		
COS JPC-A	1584095	Per molti moduli elettrici con schema di avvitamento J

Spina per cavo/prolunga per cavo



Altri diametri del gambo su richiesta.

90 Spina/presa dritta

91 Connettore/presa angolare

Descrizione	ID	Lunghezza [m]	Nota
Connettore per cavo angolato, lato robot			
KBU-B-W 26P	0301296		Baionetta, 26 pin, presa, angolata
Connettore per cavo angolato, lato utensile			
KST-B-W 26P	0301297		Baionetta, 26 pin, connettore, angolato
Connettore per cavo angolato con cavo, lato robot			
KA BW26B-L 26P-0300	0302185	3	Baionetta, 26 pin, presa, angolata, cavo da 3 m, fili scoperti
KA BW26B-L 26P-0500	0302186	5	Baionetta, 26 pin, presa, angolata, cavo da 5 m, fili scoperti
Connettore per cavo angolato con cavo, lato utensile			
KA SW26B-L 26P-0300	0302187	3	Baionetta, 26 pin, connettore, angolato, cavo da 3 m, fili scoperti
Connettore per cavo dritto, lato robot			
KBU-B-G 26P	0301290		Baionetta, 26 pin, presa, dritta
Connettore per cavo dritto, lato utensile			
KST-B-G 26P	0301291		Baionetta, 26 pin, connettore, dritto
Connettore per cavo dritto con cavo, lato robot			
KA BG26B-L 26P-0300	0302192	3	Baionetta, 26 pin, presa, dritta, cavo da 3 m, fili scoperti
KA BG26B-L 26P-0500	0302193	5	Baionetta, 26 pin, presa, dritta, cavo da 5 m, fili scoperti
Connettore per cavo dritto con cavo, lato utensile			
KA SG26B-L 26P-0300	0302184	3	Baionetta, 26 pin, connettore, dritto, cavo da 3 m, fili scoperti

① Informazioni dettagliate e ulteriori cavi con connettori sono disponibili su schunk.com

COS R32

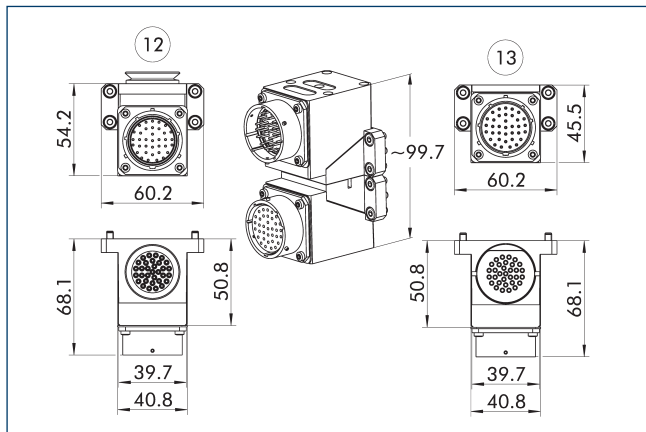
Moduli passanti



Dati tecnici

Descrizione		COS R32-K	COS R32R-K	COS R32W-K	COS R32-A
ID		1586518	1586520	1586524	1586512
Adatto a		Testa di cambio	Testa di cambio	Testa di cambio	Utensile
Diagramma di collegamento viti		J	J	J	J
Tipo di trasmissione		Segnale	Segnale	Segnale	Segnale
Peso	[kg]	0.15	0.16	0.16	0.14
Temperatura ambiente min/max	[°C]	5/60	5/60	5/60	5/60
Classe di protezione IP		IP64 (solo in stato accoppiato)	IP64 (solo in stato accoppiato)	IP64 (solo in stato accoppiato)	IP64 (solo in stato accoppiato)
Numero di contatti pin		32	32	32	32
Corrente nominale	[A]	3	3	3	3
Tensione alternata	[V AC]	250	250	250	250
Tensione continua	[V DC]	250	250	250	250
Collegamento elettronica		Connettore a baionetta Amphenol PT, 36 poli	Connettore a baionetta Amphenol PT, 36 poli	Connettore a baionetta Amphenol PT, 36 poli	Presa a baionetta Amphenol PT, 36 poli
Attacco di uscita		Radiale	Radiale	Radiale	Radiale
Proprietà speciali			Due cavi integrati con presa M8 ad angolo retto (codifica A, 3 poli), per il collegamento del sensore di blocco e sblocco.	Due cavi integrati con presa M8 diritta (codifica A, 3 poli), per il collegamento del sensore di blocco e sblocco.	

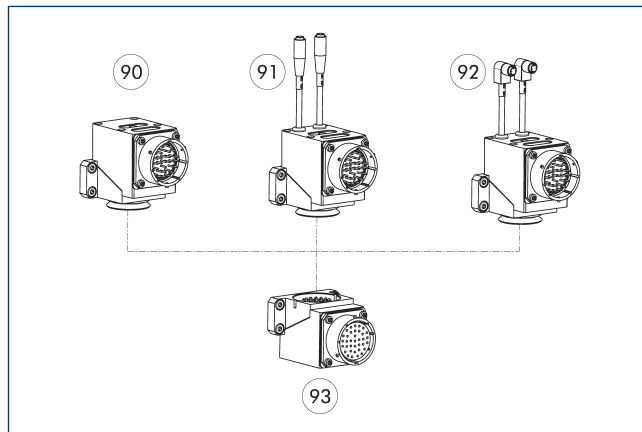
Combinazione COS R32-K e COS R32-A



12 Lato master

13 Lato adattatore

Possibilità di combinazione R32



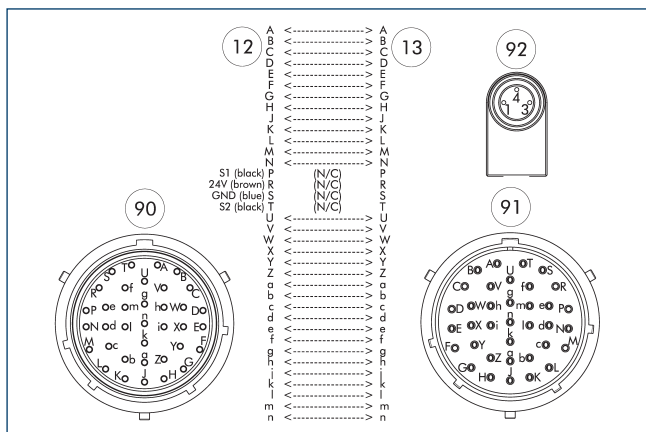
90 COS R32-K

91 COS R32W-K

92 COS R32R-K

93 COS R32-A

Assegnazione dei pin per COS R32R-K e COS R32-A



12 Lato master

13 Lato adattatore

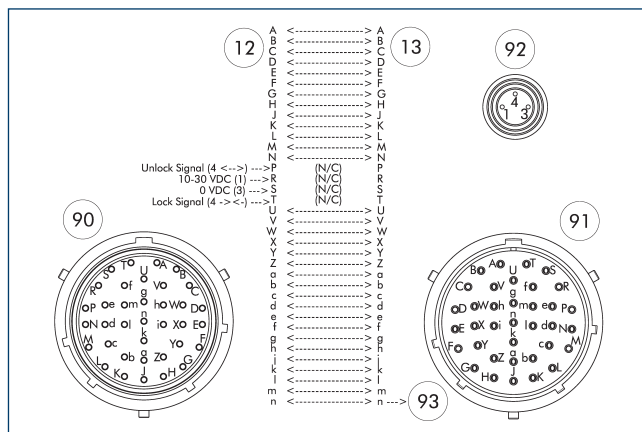
90 Connettore a baionetta Amphenol PT, 36 poli

91 Presa a baionetta Amphenol PT, 36 poli

92 Presa M8, codifica A, 3 poli

93 perno principale

Assegnazione dei pin per COS R32W-K e COS R32-A



12 Lato master

13 Lato adattatore

90 Connettore a baionetta Amphenol PT, 36 poli

91 Presa a baionetta Amphenol PT, 36 poli

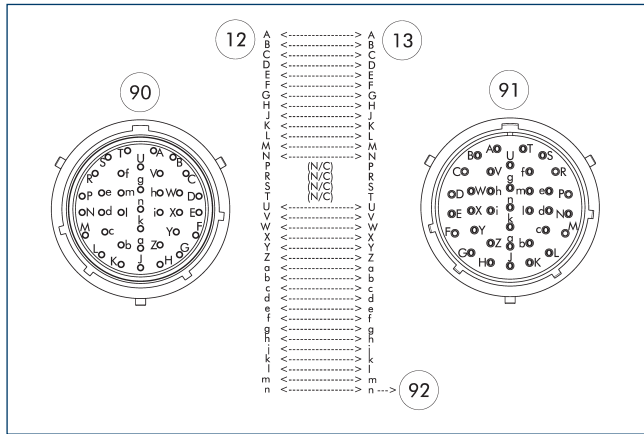
92 Presa M8, codifica A, 3 poli

93 perno principale

COS R32

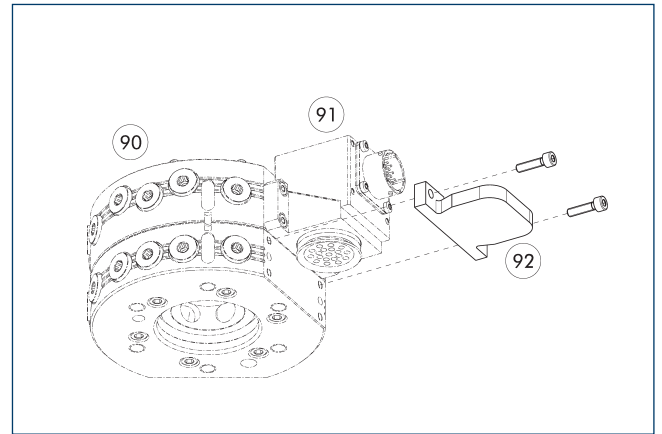
Moduli passanti

Assegnazione dei pin per COS R32-K e COS R32-A



- ⑫ Lato master
- ⑬ Lato adattatore
- ⑨⑩ Connettore a baionetta Amphenol PT, 36 poli
- ⑨① Presa a baionetta Amphenol PT, 36 poli
- ⑨② perno principale

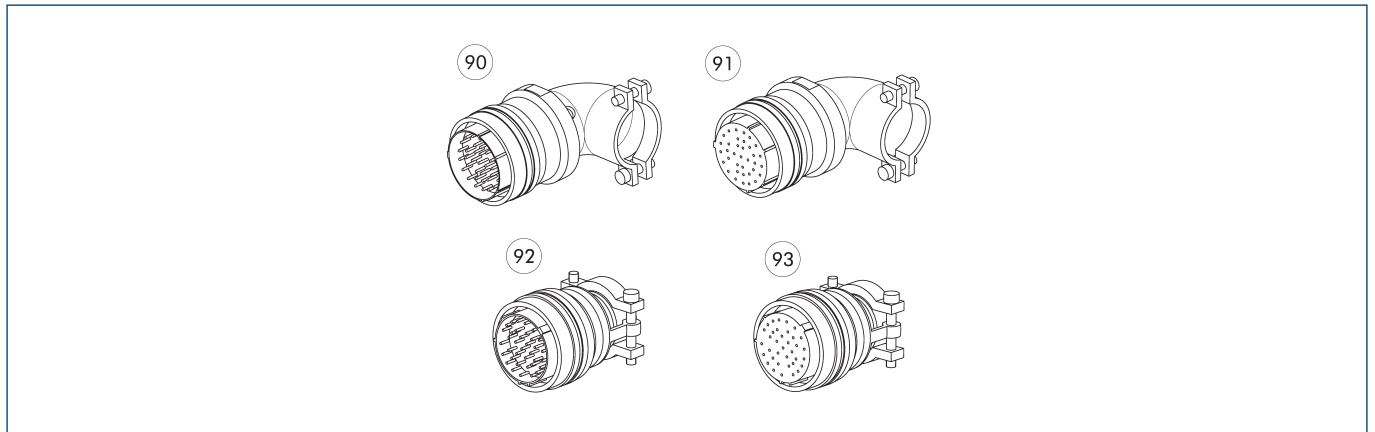
Copertura COS JPC-A



- ⑨② Cambi utensili automatici CPS
- ⑨② Copertura COS JPC-A
- ⑨① Modulo opzionale COS master

Descrizione	ID	Adatto per
Copertura		
COS JPC-A	1584095	Per molti moduli elettrici con schema di avvitamento J

Connettore per cavo



- ⑨② Spina dritta
- ⑨③ Presa dritta
- ⑨① Spina angolare
- ⑨② Presa angolare

Descrizione	ID	Nota
Connettore per cavo angolato, lato robot		
KBU-B-W 36P	0301274	Baionetta, 36 pin, presa, angolata
Connettore per cavo angolato, lato utensile		
KST-B-W 36P	0301275	Baionetta, 36 pin, connettore, angolato
Connettore per cavo dritto, lato robot		
KBU-B-G 36P	0301272	Baionetta, 36 pin, presa, dritta
Connettore per cavo dritto, lato utensile		
KST-B-G 36P	0301273	Baionetta, 36 pin, connettore, dritto

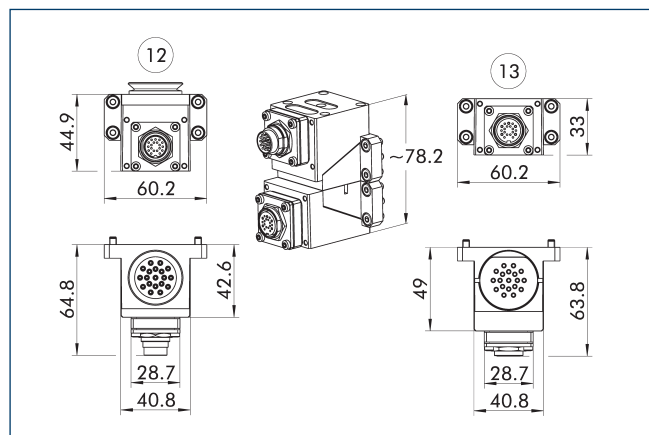
① Informazioni dettagliate e ulteriori cavi con connettori sono disponibili su schunk.com



Dati tecnici

Descrizione		COS RF19-K	COS RF19R-K	COS RF19W-K	COS RF19-A	COS RF14-A	COS RF13-A
ID		1586678	1586679	1586691	1586677	1586676	1586674
Adatto a		Testa di cambio	Testa di cambio	Testa di cambio	Utensile	Utensile	Utensile
Diagramma di collegamento viti		J	J	J	J	J	J
Tipo di trasmissione		Segnale	Segnale	Segnale	Segnale	Segnale	Segnale
Peso	[kg]	0.11	0.12	0.12	0.1	0.11	0.12
Temperatura ambiente min/max	[°C]	5/60	5/60	5/60	5/60	5/60	5/60
Classe di protezione IP		IP64 (solo in stato accoppiato)	IP64 (solo in stato accoppiato)	IP64 (solo in stato accoppiato)	IP64 (solo in stato accoppiato)	IP64 (solo in stato accoppiato)	IP64 (solo in stato accoppiato)
Numero di contatti pin		19	15	15	19	14	13
Corrente nominale	[A]	3	3	3	3	3	3
Tensione alternata	[V AC]	30	30	30	30	30	30
Tensione continua	[V DC]	30	30	30	30	30	30
Collegamento elettronica		Connettore M16, 19 poli	Connettore M16, 19 poli	Connettore M16, 19 poli	Presi M16, 19 poli	Presi M16, 19 poli	Presi M16, 19 poli
Attacco di uscita		Radiale	Radiale	Radiale	Radiale	Radiale	Radiale
Proprietà speciali			Due cavi integrati con presa M8 ad angolo retto (codifica A, 3 poli), per il collegamento del sensore di blocco e sblocco.	Due cavi integrati con presa M8 dritta (codifica A, 3 poli), per il collegamento del sensore di blocco e sblocco.		Codificatore rotante per la codifica di 0-15 utensili. Progettato per max. 0,15 A e 24 V.	Codificatore rotante per la codifica di 0-31 utensili. Progettato per max. 0,15 A e 24 V.

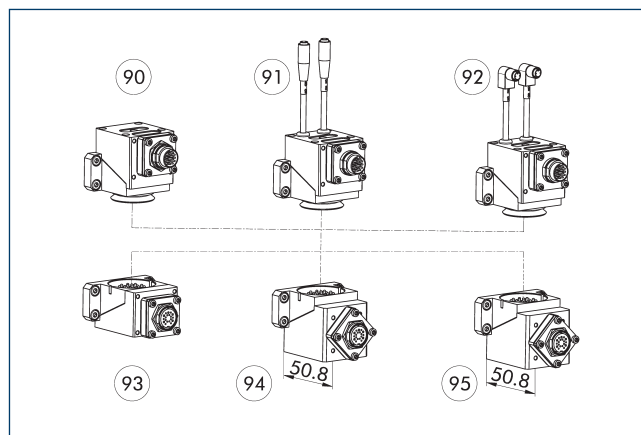
Combinazione COS RF19-K e COS RF19-A



12 Lato master

13 Lato adattatore

Possibilità di combinazione RF19



90 COS RF19-K

91 COS RF19W-K

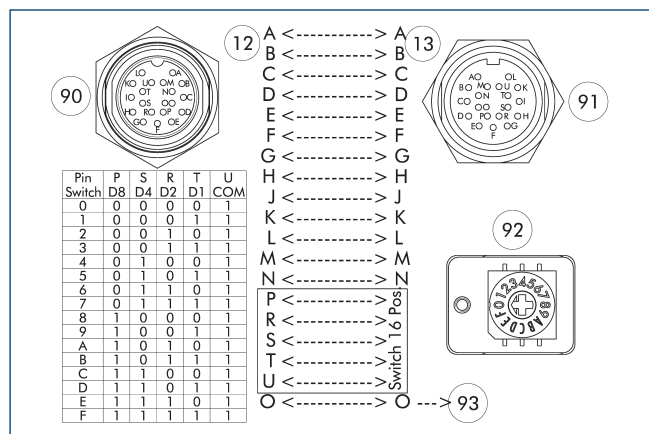
92 COS RF19R-K

93 COS RF19-A

94 COS RF14-A

95 COS RF13-A

Assegnazione dei pin per COS RF19-K con COS RF14-A



12 Lato master

13 Lato adattatore

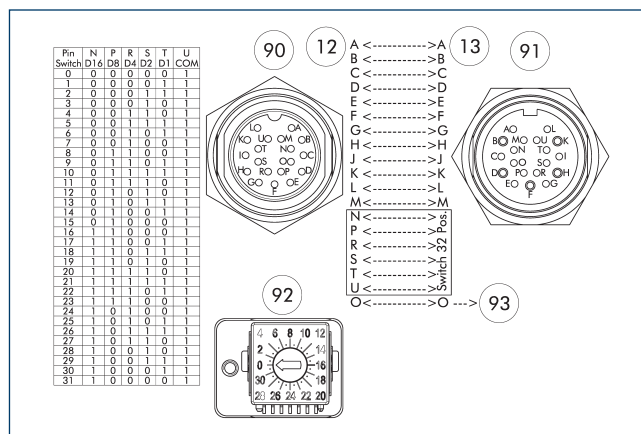
90 Connettore M16, 19 poli

91 Presa M16, 19 poli

92 Codificatore rotante per la codifica di 0-15 utensili.

93 perno principale

Assegnazione dei pin per COS RF19-K con COS RF13-A



12 Lato master

13 Lato adattatore

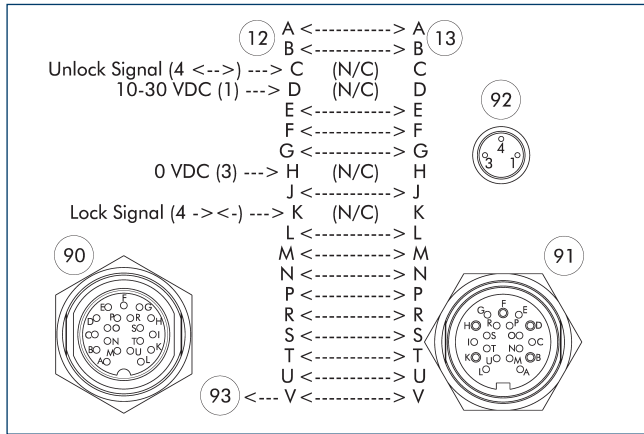
90 Connettore M16, 19 poli

91 Presa M16, 19 poli

92 Codificatore rotante per la codifica di 0-31 utensili.

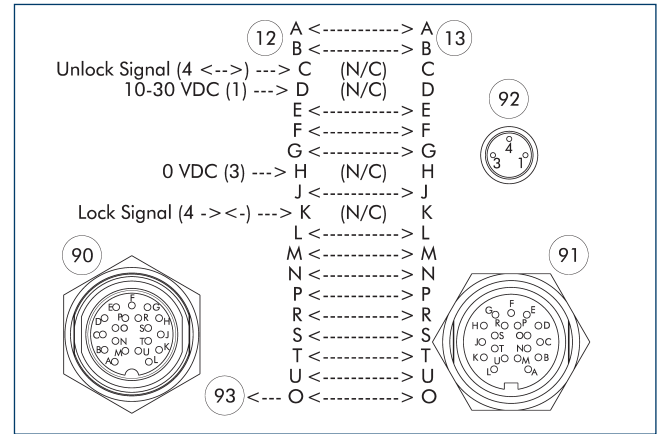
93 perno principale

Assegnazione dei pin per COS RF19R-K con COS RF19-A



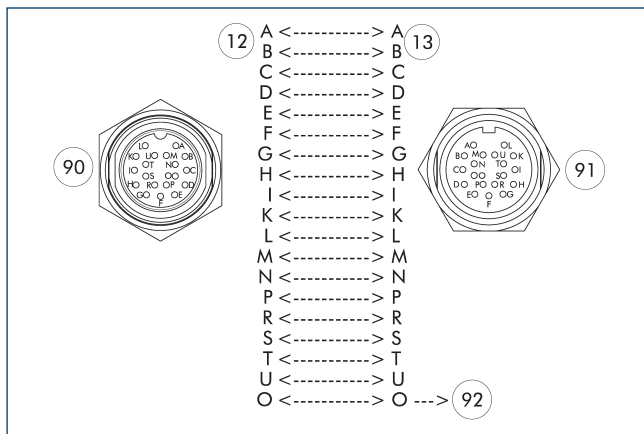
- 12 Lato master
- 13 Lato adattatore
- 90 Connettore M16, 19 poli
- 91 Presa M16, 19 poli
- 92 Presa M8, codifica A, 3 poli
- 93 perno principale

Assegnazione dei pin per COS RF19W-K con COS RF19-A



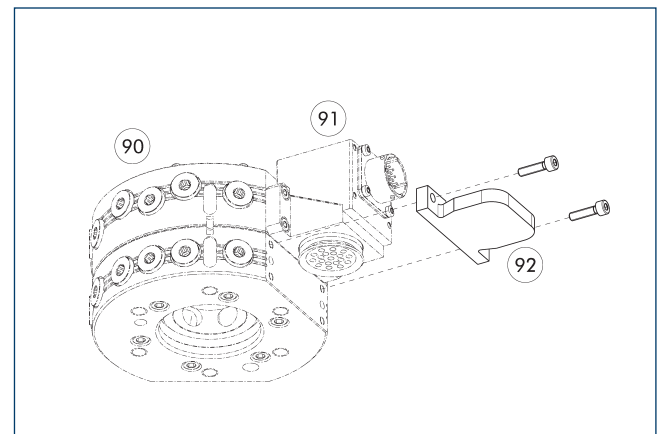
- 12 Lato master
- 13 Lato adattatore
- 90 Connettore M16, 19 poli
- 91 Presa M16, 19 poli
- 92 Presa M8, codifica A, 3 poli
- 93 perno principale

Assegnazione dei pin per COS RF19-K con COS RF19-A



- 12 Lato master
- 13 Lato adattatore
- 90 Connettore M16, 19 poli
- 91 Presa M16, 19 poli
- 92 perno principale

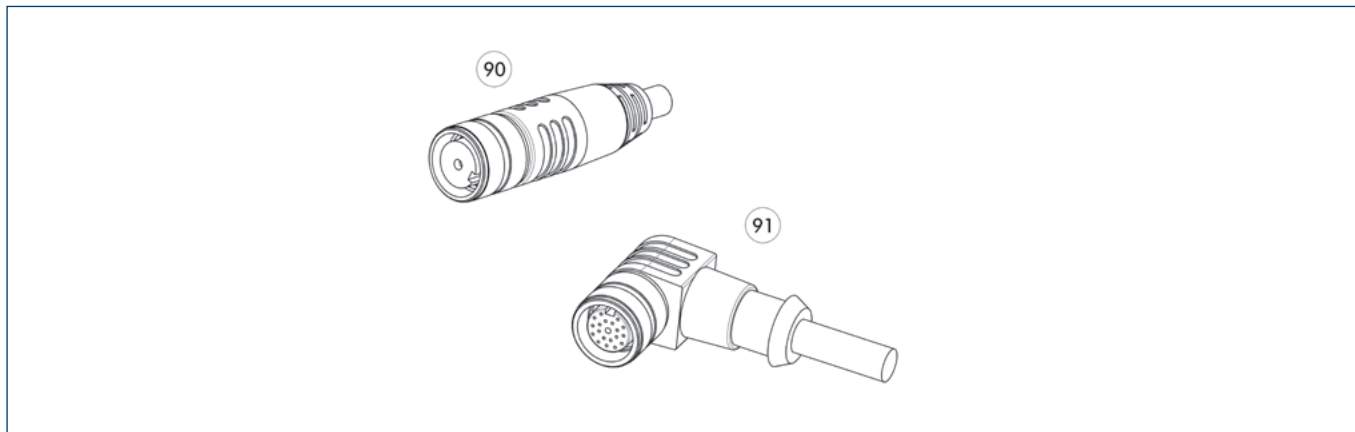
Copertura COS JPC-A



- 90 Cambi utensili automatici CPS
- 91 Modulo opzionale COS master
- 92 Copertura COS JPC-A

Descrizione	ID	Adatto per
Copertura		
COS JPC-A	1584095	Per molti moduli elettrici con schema di avvitamento J

Spina per cavo/prolunga per cavo



90 Spina/presa dritta con cavo di prolunga

91 Spina/presa angolare con cavo di prolunga

Descrizione	ID	Lunghezza	Nota
		[m]	
Connettore per cavo angolato con cavo, lato robot			
KA BW19F-L 19P-0500	0302172	5	M16, 19 pin, presa, angolata, cavo da 5 m, fili scoperti
KA BW19F-L 19P-1000	0302173	10	M16, 19 pin, presa, angolata, cavo da 10 m, fili scoperti
Connettore per cavo angolato con cavo, lato utensile			
KA SW19F-L 19P-0300	0302175	3	M16, 19 pin, connettore, angolato, cavo da 3 m, fili scoperti
Connettore per cavo dritto con cavo, lato robot			
KA BG19F-L 19P-0500	0302170	5	M16, 19 pin, presa, dritta, cavo da 5 m, fili scoperti
KA BG19F-L 19P-1000	0302171	10	M16, 19 pin, presa, dritta, cavo da 10 m, fili scoperti
Connettore per cavo dritto con cavo, lato utensile			
KA SG19F-L 19P-0300	0302174	3	M16, 19 pin, connettore, dritto, cavo da 3 m, fili scoperti

① Informazioni dettagliate e ulteriori cavi con connettori sono disponibili su schunk.com

COS RK19

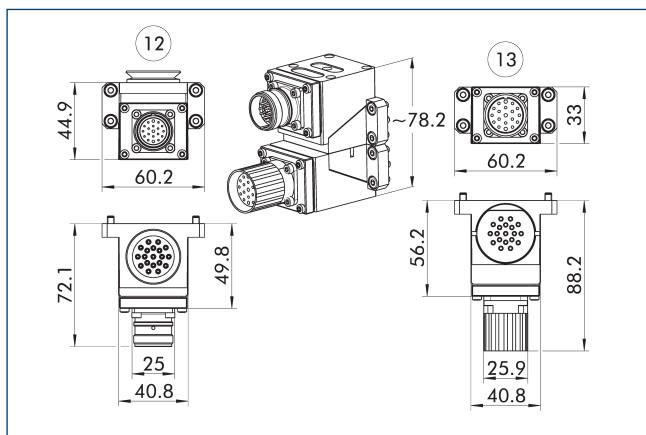
Moduli passanti



Dati tecnici

Descrizione		COS RK19-K	COS RK19-A
ID		1586693	1586692
Adatto a		Testa di cambio	Utensile
Diagramma di collegamento viti		J	J
Tipo di trasmissione		Segnale	Segnale
Peso	[kg]	0.15	0.14
Temperatura ambiente min/max	[°C]	5/60	5/60
Classe di protezione IP		IP64 (solo in stato accoppiato)	IP64 (solo in stato accoppiato)
Numero di contatti pin		19	19
Corrente nominale	[A]	3	3
Tensione alternata	[V AC]	48	48
Tensione continua	[V DC]	63	63
Collegamento elettronica		Presa a cappuccio filettato Intercontec M23	Presa a cappuccio filettato Intercontec M23
Attacco di uscita		Radiale	Radiale

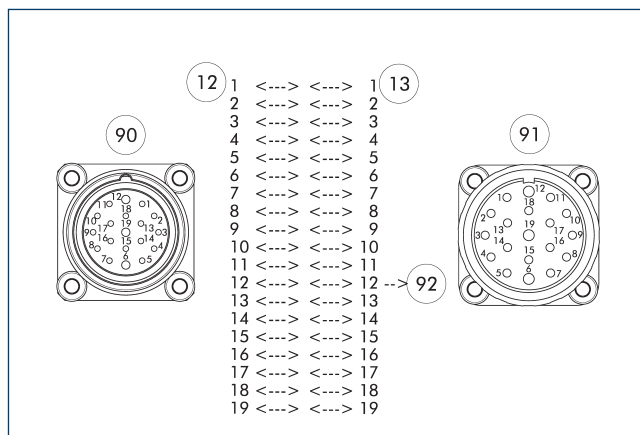
Combinazione COS RK19-K e COS RK19-A



12 Lato master

13 Lato adattatore

Assegnazione dei pin per COS RK19-K con COS RK19-A



12 Lato master

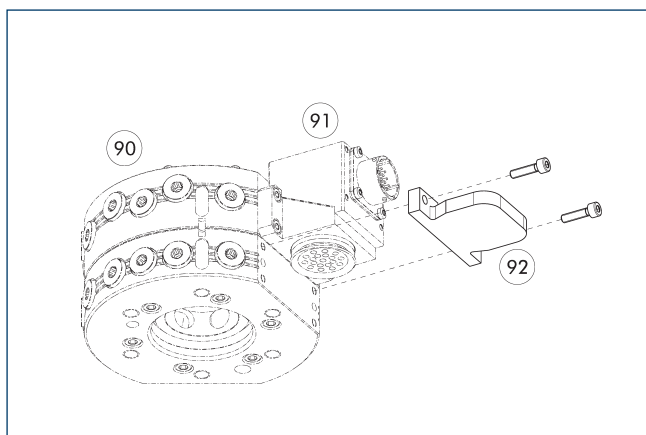
13 Lato adattatore

90 Presa a cappuccio filettato Intercontec M23

91 Presa a cappuccio filettato Intercontec M23

92 perno principale

Copertura COS JPC-A



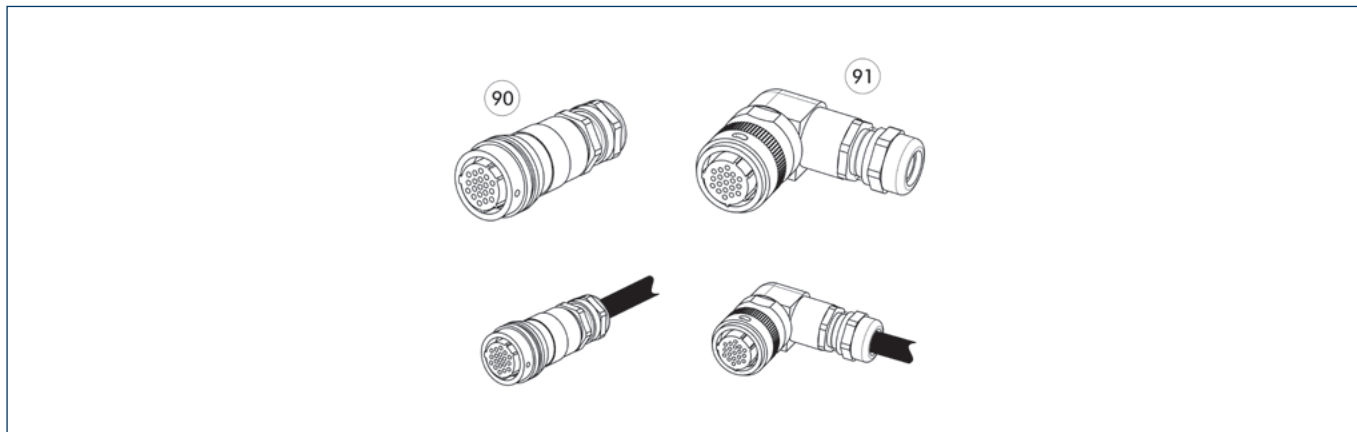
90 Cambi utensili automatici CPS

92 Copertura COS JPC-A

91 Modulo opzionale COS master

Descrizione	ID	Adatto per
Copertura		
COS JPC-A	1584-095	Per molti moduli elettrici con schema di avvitamento J

Spina per cavo/prolunga per cavo



Altri diametri del gambo su richiesta.

90 Spina/presa dritta

91 Connettore/presa angolare

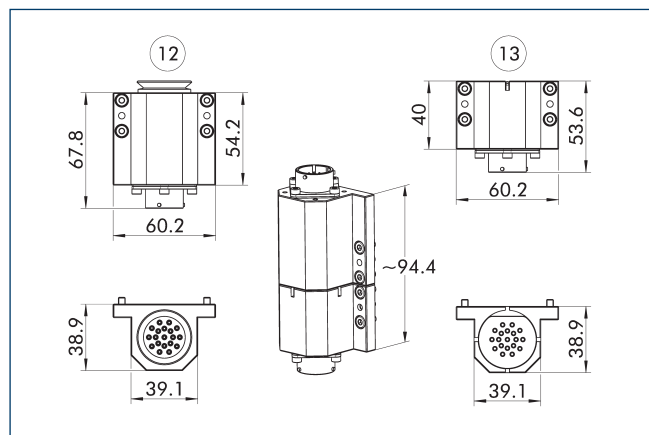
Descrizione	ID	Nota
Connettore per cavo dritto		
KBU-M23-G 19P	1325871	M23, 19 pin, presa, dritta
KST-M23-G 19P	1325872	M23, 19 pin, connettore, dritto



Dati tecnici

Descrizione		COS S19-K	COS S19-A	COS S14-A
ID		1586697	1586696	1586695
Adatto a		Testa di cambio	Utensile	Utensile
Diagramma di collegamento viti		J	J	J
Tipo di trasmissione		Segnale	Segnale	Segnale
Peso	[kg]	0.17	0.15	0.2
Temperatura ambiente min/max	[°C]	5/60	5/60	5/60
Classe di protezione IP		IP64 (solo in stato accoppiato)	IP64 (solo in stato accoppiato)	IP64 (solo in stato accoppiato)
Numero di contatti pin		19	19	14
Corrente nominale	[A]	5	5	5
Tensione alternata	[V AC]	250	250	250
Tensione continua	[V DC]	250	250	250
Collegamento elettronica		Connettore a baionetta Amphenol PT, 19 poli	Pres a baionetta Amphenol PT, 19 poli	Pres a baionetta Amphenol PT, 19 poli
Attacco di uscita		Assiale	Assiale	Assiale
Proprietà speciali				Codificatore rotante per la codifica di 0-15 utensili. Progettato per max. 0,15 A e 24 V.

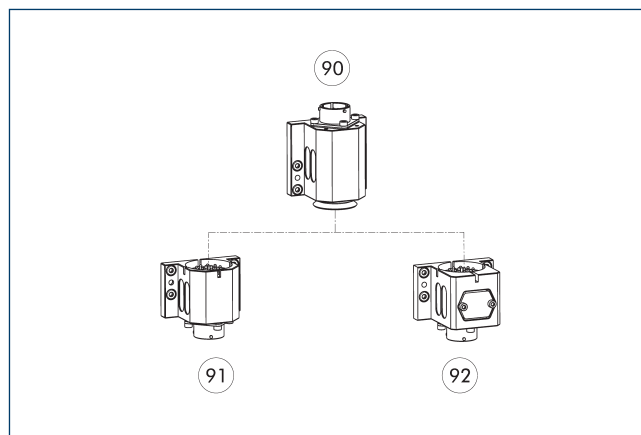
Combinazione COS S19-K e COS S19-A



12 Lato master

13 Lato adattatore

Possibilità di combinazione S19



90 COS S19-K

92 COS S14-A

91 COS S19-A

Assegnazione dei pin per COS S19-K con COS S14-A

Pin Switch	P	S	R	T	U
0	0	0	0	0	1
1	0	0	0	1	1
2	0	0	1	0	1
3	0	0	1	1	1
4	0	1	0	0	1
5	0	1	0	1	1
6	0	1	1	0	1
7	0	1	1	1	1
8	1	0	0	0	1
9	1	0	0	1	1
A	1	0	1	0	1
B	1	0	1	1	1
C	1	1	0	0	1
D	1	1	0	1	1
E	1	1	1	0	1
F	1	1	1	1	1

A <-----> A
 B <-----> B
 C <-----> C
 D <-----> D
 E <-----> E
 F <-----> F
 G <-----> G
 H <-----> H
 J <-----> J
 K <-----> K
 L <-----> L
 M <-----> M
 N <-----> N
 P <-----> P
 R <-----> R
 S <-----> S
 T <-----> T
 U <-----> U
 V <-----> V

90
 91
 92
 93

12 Lato master

13 Lato adattatore

90 Connettore a baionetta Amphenol PT, 19 poli

91 Presa a baionetta Amphenol PT, 19 poli

92 Codificatore rotante per la codifica di 0-15 utensili.

93 perno principale

Assegnazione dei pin per COS S19-K con COS S19-A

A <-----> A
 B <-----> B
 C <-----> C
 D <-----> D
 E <-----> E
 F <-----> F
 G <-----> G
 H <-----> H
 J <-----> J
 K <-----> K
 L <-----> L
 M <-----> M
 N <-----> N
 P <-----> P
 R <-----> R
 S <-----> S
 T <-----> T
 U <-----> U
 V <-----> V

90
 91
 92

12 Lato master

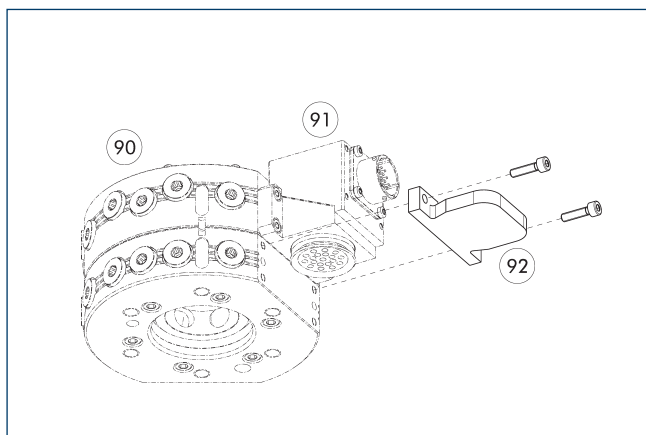
13 Lato adattatore

90 Connettore a baionetta Amphenol PT, 19 poli

91 Presa a baionetta Amphenol PT, 19 poli

92 perno principale

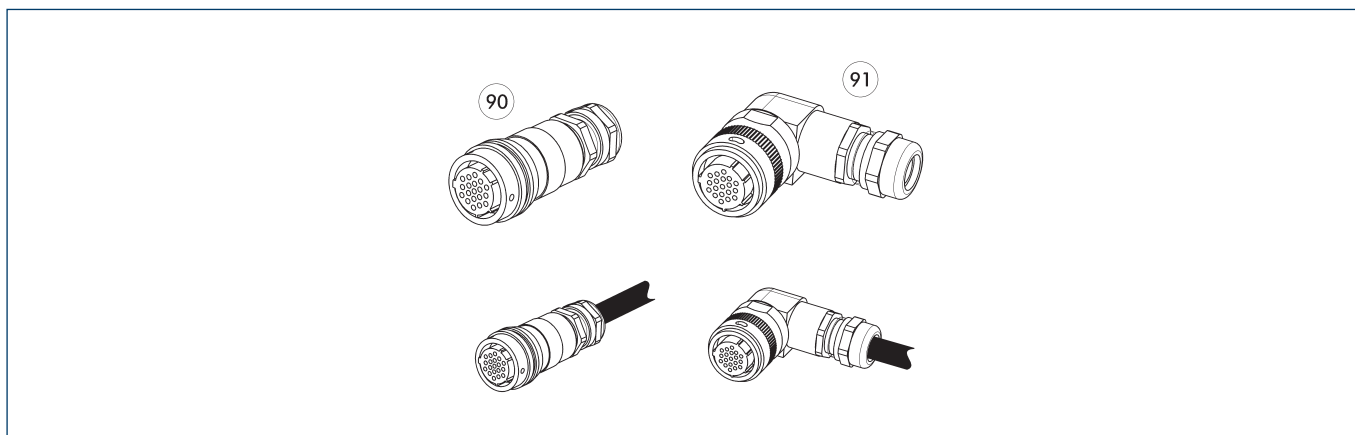
Copertura COS JPC-A



- 90 Cambi utensili automatici CPS 92 Copertura COS JPC-A
91 Modulo opzionale COS master

Descrizione	ID	Adatto per
Copertura		
COS JPC-A	1584095	Per molti moduli elettrici con schema di avvitamento J

Spina per cavo/prolunga per cavo



Altri diametri del gambo su richiesta.

90 Spina/presa dritta

91 Connettore/presa angolare

Descrizione	ID	Lunghezza [m]	Nota
Connettore per cavo angolato, lato robot			
KBU-B-W 19P	0301294		Baionetta, 19 pin, presa, angolata
Connettore per cavo angolato, lato utensile			
KST-B-W 19P	0301295		Baionetta, 19 pin, connettore, angolato
Connettore per cavo angolato con cavo, lato robot			
KA BW19B-L 19P-0300	0302179	3	Baionetta, 19 pin, presa, angolata, cavo da 3 m, fili scoperti
KA BW19B-L 19P-0500	0302190	5	Baionetta, 19 pin, presa, angolata, cavo da 5 m, fili scoperti
Connettore per cavo angolato con cavo, lato utensile			
KA SW19B-L 19P-0300	0302191	3	Baionetta, 19 pin, connettore, angolato, cavo da 3 m, fili scoperti
Connettore per cavo dritto, lato robot			
KBU-B-G 19P	0301283		Baionetta, 19 pin, presa, dritta
Connettore per cavo dritto, lato utensile			
KST-B-G 19P	0301284		Baionetta, 19 pin, connettore dritto
Connettore per cavo dritto con cavo, lato robot			
KA BG19B-L 19P-0300	0302176	3	Baionetta, 19 pin, presa, dritta, cavo da 3 m, fili scoperti
KA BG19B-L 19P-0500	0302177	5	Baionetta, 19 pin, presa, dritta, cavo da 5 m, fili scoperti
Connettore per cavo dritto con cavo, lato utensile			
KA SG19B-L 19P-0300	0302178	3	

① Informazioni dettagliate e ulteriori cavi con connettori sono disponibili su schunk.com

COS S26

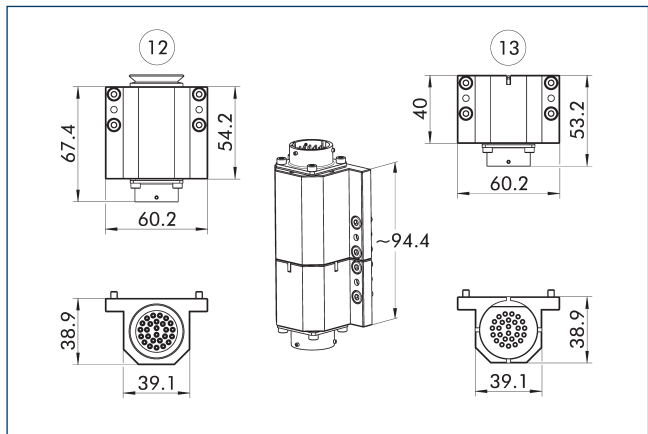
Moduli passanti



Dati tecnici

Descrizione		COS S26-K	COS S26-A
ID		1586711	1586710
Adatto a		Testa di cambio	Utensile
Diagramma di collegamento viti		J	J
Tipo di trasmissione		Segnale	Segnale
Peso	[kg]	0.18	0.14
Temperatura ambiente min/max	[°C]	5/60	5/60
Classe di protezione IP		IP64 (solo in stato accoppiato)	IP64 (solo in stato accoppiato)
Numero di contatti pin		26	26
Corrente nominale	[A]	3	3
Tensione alternata	[V AC]	250	250
Tensione continua	[V DC]	250	250
Collegamento elettronica		Connettore a baionetta Amphenol PT, 26 poli	Presa a baionetta Amphenol PT, 26 poli
Attacco di uscita		Assiale	Assiale

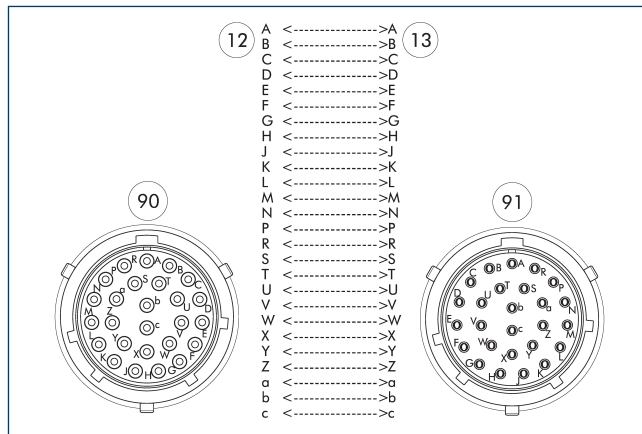
Combinazione COS S26-K e COS S26-A



12 Lato master

13 Lato adattatore

Assegnazione dei pin per COS S26-K con COS S26-A



12 Lato master

13 Lato adattatore

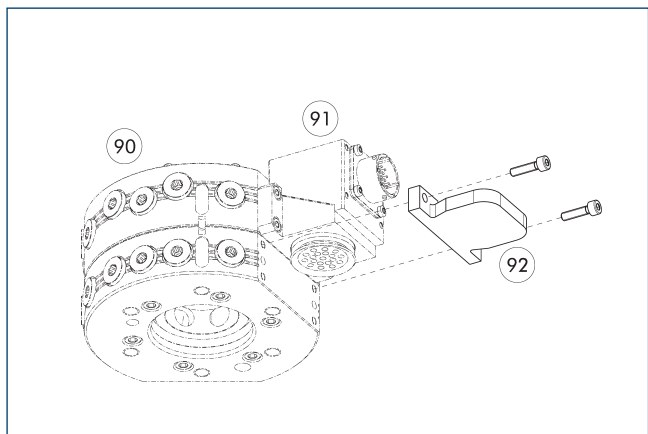
90 Connettore a baionetta

Amphenol PT, 26 poli

91 Presa a baionetta Amphenol

PT, 26 poli

Copertura COS JPC-A



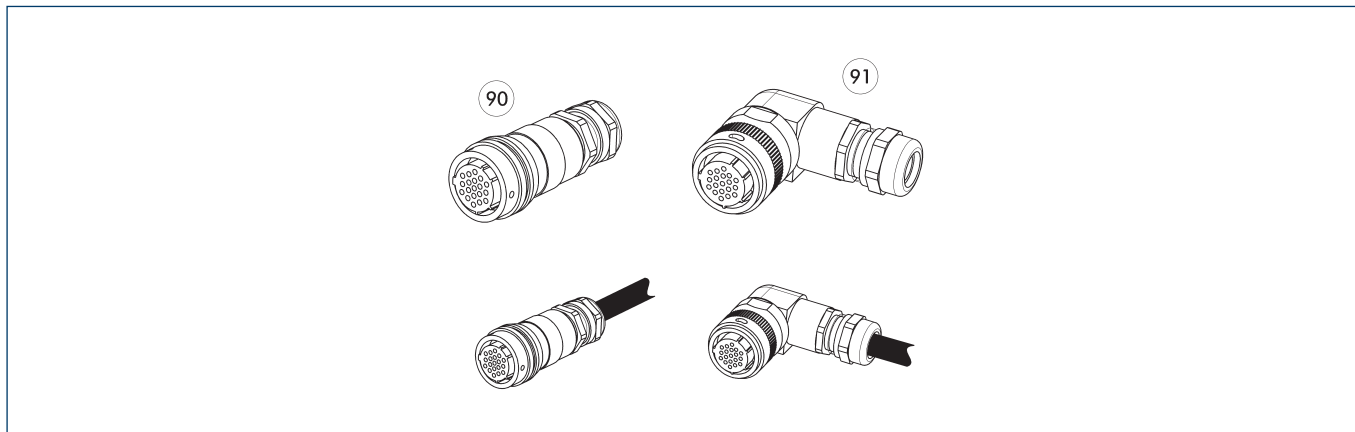
90 Cambi utensili automatici CPS

92 Copertura COS JPC-A

91 Modulo opzionale COS master

Descrizione	ID	Adatto per
Copertura		
COS JPC-A	1584095	Per molti moduli elettrici con schema di avvitamento J

Spina per cavo/prolunga per cavo



Altri diametri del gambo su richiesta.

90 Spina/presa dritta

91 Connettore/presa angolare

Descrizione	ID	Lunghezza [m]	Nota
Connettore per cavo angolato, lato robot			
KBU-B-W 26P	0301296		Baionetta, 26 pin, presa, angolata
Connettore per cavo angolato, lato utensile			
KST-B-W 26P	0301297		Baionetta, 26 pin, connettore, angolato
Connettore per cavo angolato con cavo, lato robot			
KA BW26B-L 26P-0300	0302185	3	Baionetta, 26 pin, presa, angolata, cavo da 3 m, fili scoperti
KA BW26B-L 26P-0500	0302186	5	Baionetta, 26 pin, presa, angolata, cavo da 5 m, fili scoperti
Connettore per cavo angolato con cavo, lato utensile			
KA SW26B-L 26P-0300	0302187	3	Baionetta, 26 pin, connettore, angolato, cavo da 3 m, fili scoperti
Connettore per cavo dritto, lato robot			
KBU-B-G 26P	0301290		Baionetta, 26 pin, presa, dritta
Connettore per cavo dritto, lato utensile			
KST-B-G 26P	0301291		Baionetta, 26 pin, connettore, dritto
Connettore per cavo dritto con cavo, lato robot			
KA BG26B-L 26P-0300	0302192	3	Baionetta, 26 pin, presa, dritta, cavo da 3 m, fili scoperti
KA BG26B-L 26P-0500	0302193	5	Baionetta, 26 pin, presa, dritta, cavo da 5 m, fili scoperti
Connettore per cavo dritto con cavo, lato utensile			
KA SG26B-L 26P-0300	0302184	3	Baionetta, 26 pin, connettore, dritto, cavo da 3 m, fili scoperti

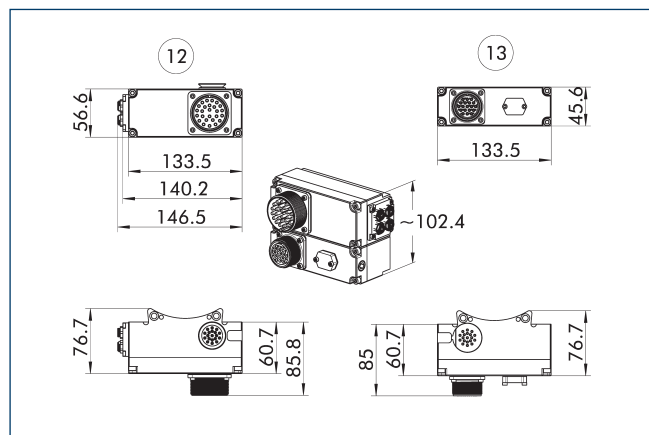
① Informazioni dettagliate e ulteriori cavi con connettori sono disponibili su schunk.com



Dati tecnici

Descrizione		COS SA2-K	COS SA2-A	COS SA3-A
ID		1586714	1586712	1586715
Adatto a		Testa di cambio	Utensile	Utensile
Diagramma di collegamento viti		L	L	L
Tipo di trasmissione		Segnale	Segnale	Segnale
Peso	[kg]	0.77	0.58	0.59
Temperatura ambiente min/max	[°C]	5/60	5/60	5/60
Classe di protezione IP		IP64 (solo in stato accoppiato)	IP64 (solo in stato accoppiato)	IP64 (solo in stato accoppiato)
Numero di contatti pin		17	17	13
Corrente nominale	[A]	5	5	5
Tensione alternata	[V AC]	250	250	250
Tensione continua	[V DC]	250	250	250
Collegamento elettronica		Connettore a cappuccio filettato Amphenol MS, 26 poli	Presa a cappuccio filettato Amphenol MS, 19 poli	Presa a cappuccio filettato Amphenol MS, 19 poli
Attacco di uscita		Radiale	Radiale	Radiale
Proprietà speciali		17 pin per libero uso, pin A e B predefiniti (0 VCC e 24 VCC). È possibile collegare il cavo del sensore di prossimità per il controllo della corsa del pistone e i controlli di presenza.	17 pin per libero uso.	13 pin per libero uso, codificatore rotante per la codifica di 0-15 utensili. Progettato per max. 0,15 A e 24 V.

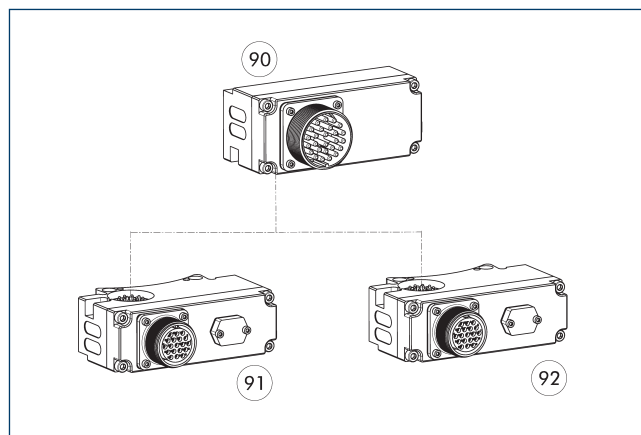
Combinazione COS SA2-K e COS SA2-A



12 Lato master

13 Lato adattatore

Possibilità di combinazione SA2

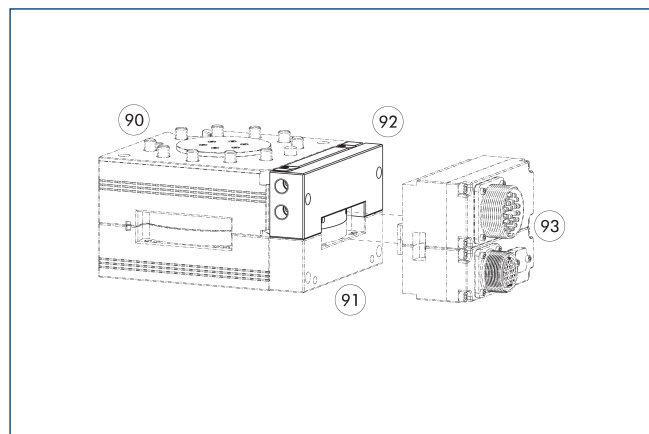


90 COS SA2-K

92 COS SA2-A

91 COS SA3-A

Modulo di controllo pneumatico



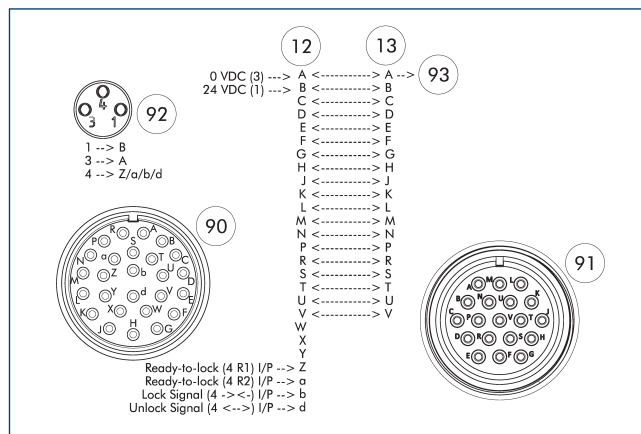
90 Cambio utensili automatico CPS

92 Modulo di controllo pneumatico COS master

91 Piastra distanziatrice

93 Modulo opzionale COS master e adattatore

Assegnazione dei pin per COS SA2-K con COS SA2-A



12 Lato master

91 Presa a cappuccio filettato Amphenol MS, 19 poli

13 Lato adattatore

90 Connettore a cappuccio filettato Amphenol MS, 26 poli

92 Presa M8, codifica A, 3 poli

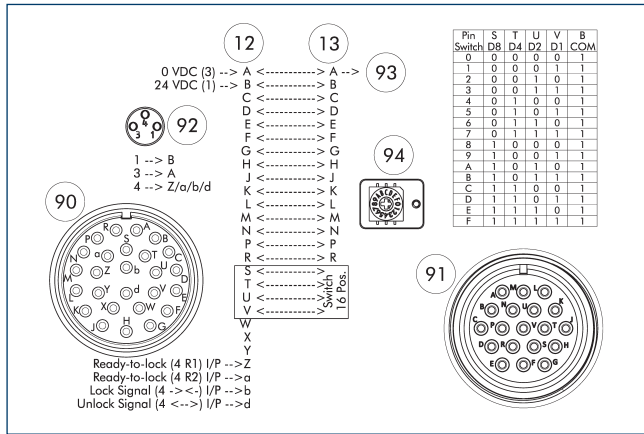
93 perno principale

Descrizione	ID	Diagramma di collegamento viti
Modulo fluido passante		
COS JB2-K	1586302	L1
COS JB3-K	1586303	L2

COS SA2

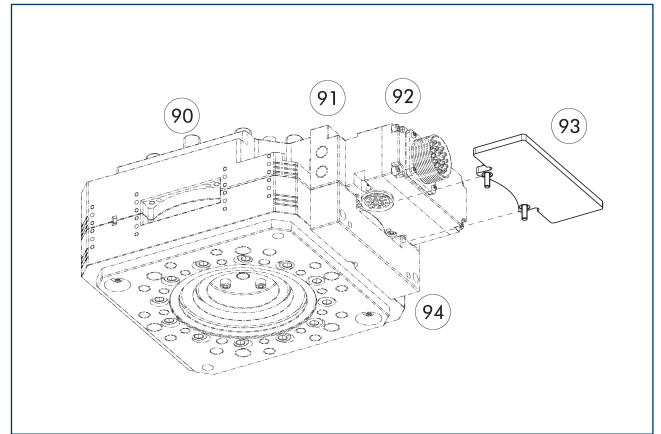
Moduli passanti

Assegnazione dei pin per COS SA2-K con COS SA3-A



- 12 Lato master
- 13 Lato adattatore
- 90 Connettore a cappuccio filettato Amphenol MS, 26 poli
- 91 Presa a cappuccio filettato Amphenol MS, 19 poli
- 92 Presa M8, codifica A, 3 poli
- 93 perno principale
- 94 Codificatore rotante per la codifica di 0-15 utensili.
- 95 Presa M12, codifica A, 4 poli

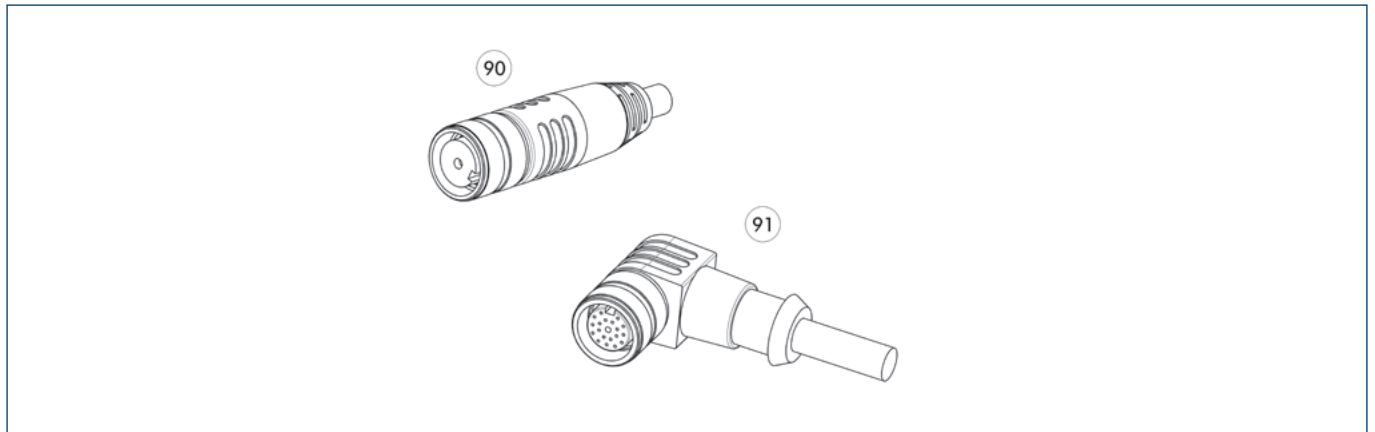
Copertura COS UAA-A



- 90 Cambio utensili automatico CPS
- 91 Modulo di controllo pneumatico COS master
- 92 Modulo opzionale COS master
- 93 Copertura COS UAA-A
- 94 Piastra distanziatrice

Descrizione	ID	Adatto per
Copertura		
COS UAA-A	1584130	COS SA2-K e COS VB7-K

Spina per cavo/prolunga per cavo



- 90 Spina/presa dritta con cavo di prolunga
- 91 Spina/presa angolare con cavo di prolunga

Descrizione	ID	Nota
Connettore per cavo angolato, lato robot		
KBU-MIL-W 26P	0301235	Amphenol MS, 26 pin, presa, angolata
Connettore per cavo angolato, lato utensile		
KST-MIL-W 19P	0301237	Amphenol MS, 19 pin, connettore, angolato
Connettore per cavo dritto, lato robot		
KBU-MIL-G 26P	0301234	Amphenol MS, 26 pin, presa, dritta
Connettore per cavo dritto, lato utensile		
KST-MIL-G 19P	0301233	Amphenol MS, 19 pin, connettore, angolato

① Informazioni dettagliate e ulteriori cavi con connettori sono disponibili su schunk.com

COS SF19

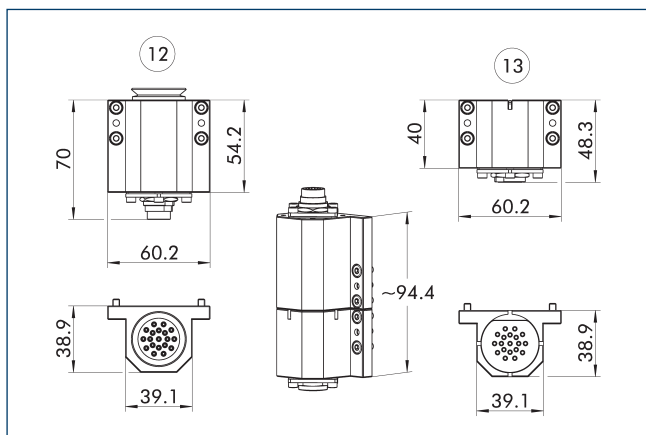
Moduli passanti



Dati tecnici

Descrizione		COS SF19-K	COS SF19-A
ID		1586718	1586717
Adatto a		Testa di cambio	Utensile
Diagramma di collegamento viti		J	J
Tipo di trasmissione		Segnale	Segnale
Peso	[kg]	0.17	0.13
Temperatura ambiente min/max	[°C]	5/60	5/60
Classe di protezione IP		IP64 (solo in stato accoppiato)	IP64 (solo in stato accoppiato)
Numero di contatti pin		19	19
Corrente nominale	[A]	3	3
Tensione alternata	[V AC]	30	30
Tensione continua	[V DC]	30	30
Collegamento elettronica		Connettore M16, 19 poli	Presca M16, 19 poli
Attacco di uscita		Assiale	Assiale

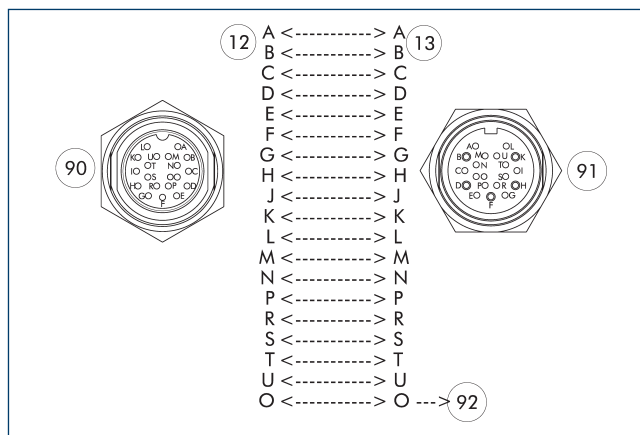
Combinazione COS SF19-K e COS SF19-A



12 Lato master

13 Lato adattatore

Assegnazione dei pin per COS SF19-K con COS SF19-A



12 Lato master

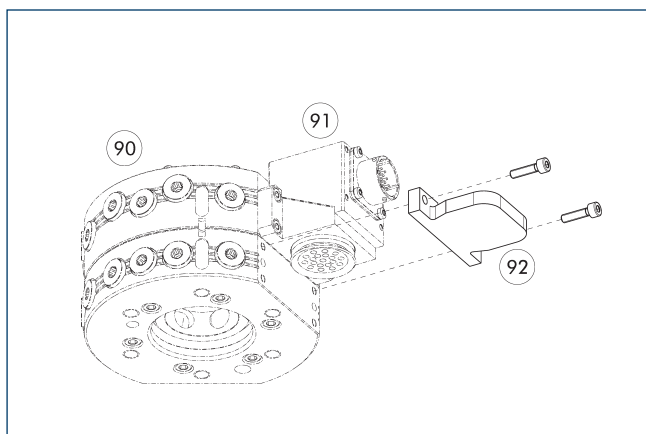
13 Lato adattatore

90 Connettore M16, 19 poli

91 Presa M16, 19 poli

92 perno principale

Copertura COS JPC-A



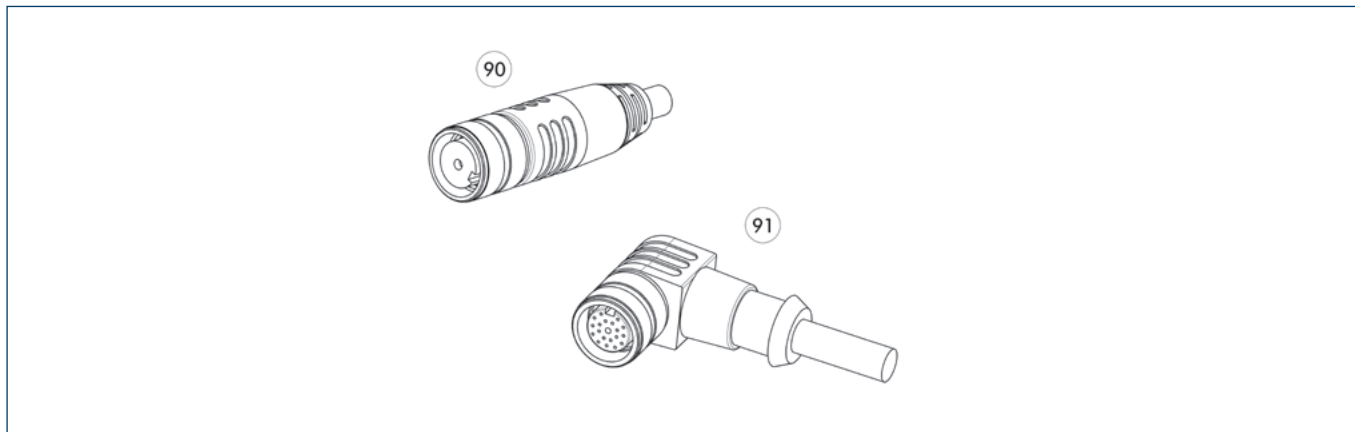
90 Cambi utensili automatici CPS

92 Copertura COS JPC-A

91 Modulo opzionale COS master

Descrizione	ID	Adatto per
Copertura		
COS JPC-A	1584095	Per molti moduli elettrici con schema di avvitamento J

Spina per cavo/prolunga per cavo



90 Spina/presa dritta con cavo di prolunga

91 Spina/presa angolare con cavo di prolunga

Descrizione	ID	Lunghezza	Nota
		[m]	
Connettore per cavo angolato con cavo, lato robot			
KA BW19F-L 19P-0500	0302172	5	M16, 19 pin, presa, angolata, cavo da 5 m, fili scoperti
KA BW19F-L 19P-1000	0302173	10	M16, 19 pin, presa, angolata, cavo da 10 m, fili scoperti
Connettore per cavo angolato con cavo, lato utensile			
KA SW19F-L 19P-0300	0302175	3	M16, 19 pin, connettore, angolato, cavo da 3 m, fili scoperti
Connettore per cavo dritto con cavo, lato robot			
KA BG19F-L 19P-0500	0302170	5	M16, 19 pin, presa, dritta, cavo da 5 m, fili scoperti
KA BG19F-L 19P-1000	0302171	10	M16, 19 pin, presa, dritta, cavo da 10 m, fili scoperti
Connettore per cavo dritto con cavo, lato utensile			
KA SG19F-L 19P-0300	0302174	3	M16, 19 pin, connettore, dritto, cavo da 3 m, fili scoperti

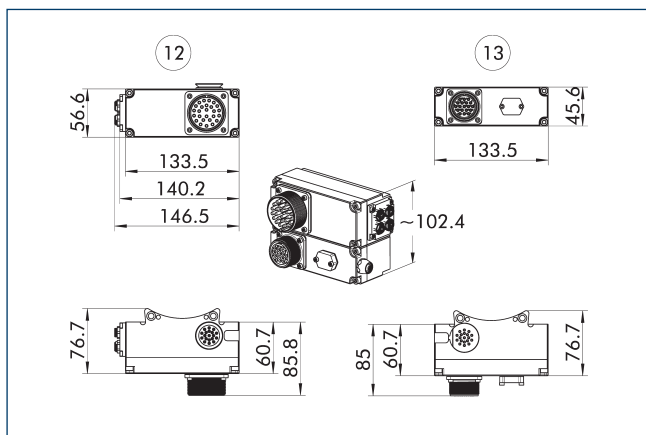
① Informazioni dettagliate e ulteriori cavi con connettori sono disponibili su schunk.com



Dati tecnici

Descrizione		COS VB7-K	COS VB2-A	COS VB3-A
ID		1586753	1586751	1586752
Adatto a		Testa di cambio	Utensile	Utensile
Diagramma di collegamento viti		L	L	L
Tipo di trasmissione		Segnale	Segnale	Segnale
Peso	[kg]	0.77	0.59	0.6
Temperatura ambiente min/max	[°C]	5/60	5/60	5/60
Classe di protezione IP		IP64 (solo in stato accoppiato)	IP64 (solo in stato accoppiato)	IP64 (solo in stato accoppiato)
Numero di contatti pin		14	14	10
Corrente nominale	[A]	5	5	5
Tensione alternata	[V AC]	250	250	250
Tensione continua	[V DC]	250	250	250
Collegamento elettronica		Connettore a cappuccio filettato Amphenol MS, 26 poli	Presa a cappuccio filettato Amphenol MS, 19 poli	Presa a cappuccio filettato Amphenol MS, 19 poli
Attacco di uscita		Radiale	Radiale	Radiale
Proprietà speciali		Modulo di controllo per l'uso con COS JU2-K e COS JU3-K, 14 pin per libero uso.	14 pin per libero uso, il sensore di posizione di archiviazione può essere collegato (lato strumento RTU).	10 pin per libero uso, codificatore rotante per la codifica di 0-15 utensili. Progettato per max. 0,15 A e 24 V, sensore di posizione di stoccaggio collegabile (lato tool RTU).

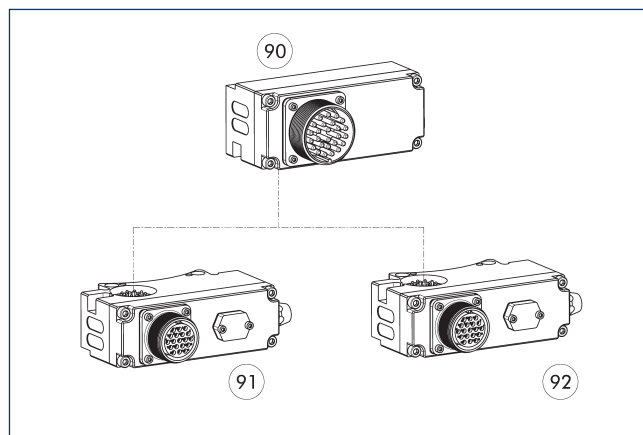
Combinazione COS VB7-K e COS VB2-A



12 Lato master

13 Lato adattatore

Possibilità di combinazione VB7

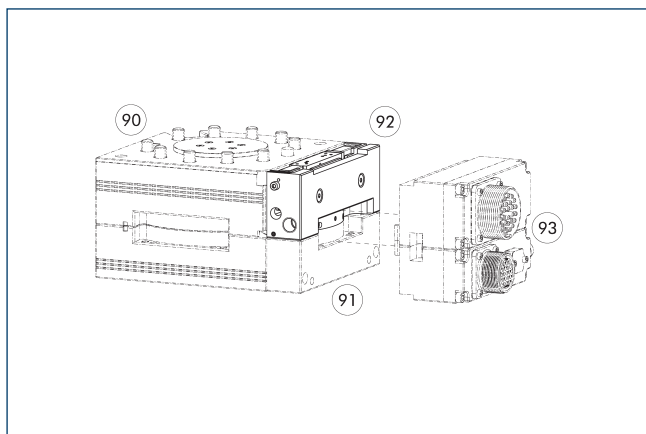


90 COS VB7-K

92 COS VB2-A

91 COS VB3-A

Modulo di controllo pneumatico



90 Cambio utensili automatico CPS

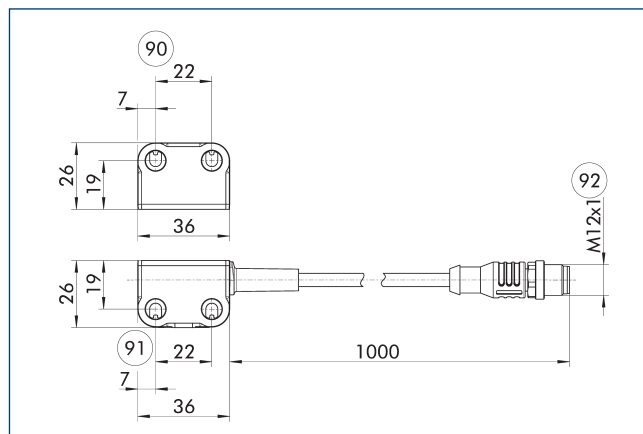
92 Modulo di controllo pneumatico COS master

91 Piastra distanziatrice

93 Modulo di controllo COS master e adattatore

Descrizione	ID	Diagramma di collegamento viti
Modulo fluido passante		
COS JU2-K	1586306	L1
COS JU3-K	1586308	L2

MMS 54-S-M12 per COS VB7 con SM-MMS 54



90 Montaggio nella stazione di stoccaggio

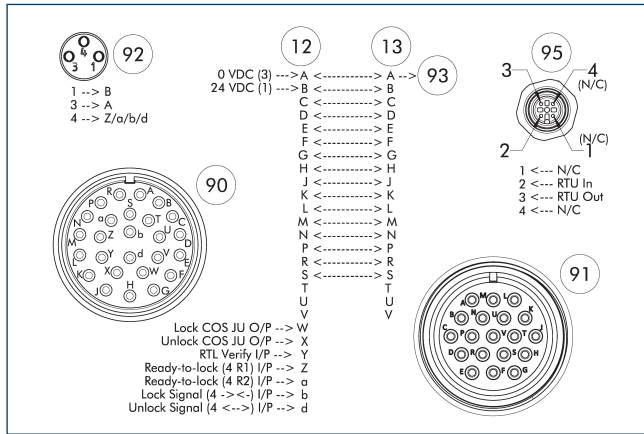
91 Montaggio sull'adattatore CPS

92 M12, 5 poli, codifica A

Descrizione	ID
Interruttore elettromagnetico	
MMS 54-S-M12	1653302
SM-MMS 54	1653303

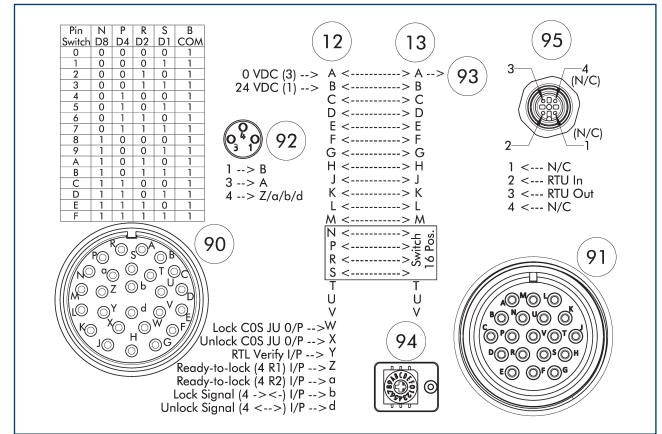
Il solenoide di commutazione SM-MMS 54 può essere utilizzato solo in combinazione con il sensore MMS 54-S-M12.

Assegnazione dei pin per COS VB7-K con COS VB2-A



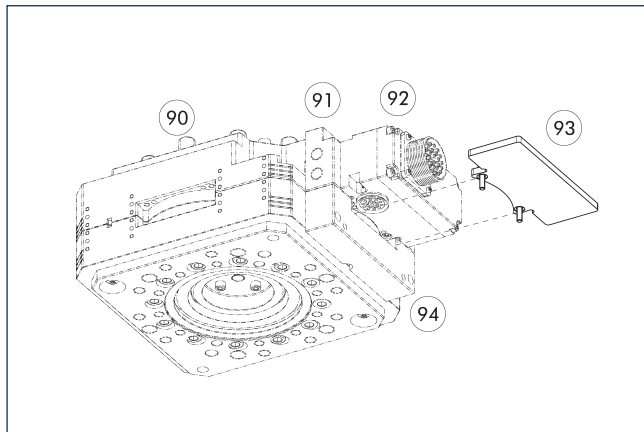
- 12 Lato master
- 13 Lato adattatore
- 90 Connettore a cappuccio filettato Amphenol MS, 26 poli
- 91 Presa a cappuccio filettato Amphenol MS, 19 poli
- 92 Presa M8, codifica A, 3 poli
- 93 perno principale
- 95 Presa M12, codifica A, 4 poli

Assegnazione dei pin per COS VB7-K con COS VB3-A



- 12 Lato master
- 13 Lato adattatore
- 90 Connettore a cappuccio filettato Amphenol MS, 26 poli
- 91 Presa a cappuccio filettato Amphenol MS, 19 poli
- 92 Presa M8, codifica A, 3 poli
- 93 perno principale
- 94 Codificatore rotante per la codifica di 0-15 utensili.
- 95 Presa M12, codifica A, 4 poli

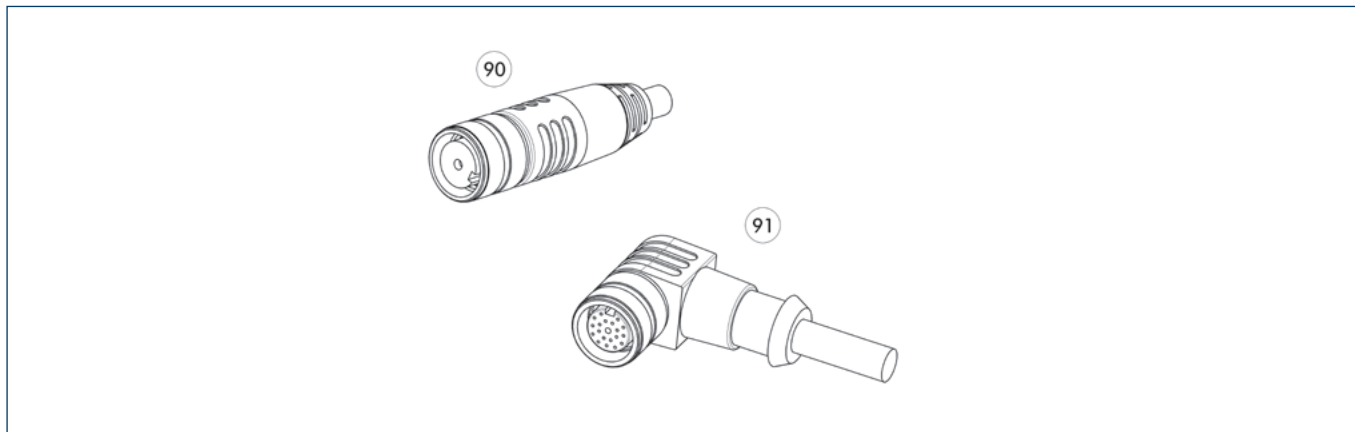
Copertura COS UAA-A



- 90 Cambio utensili automatico CPS
- 91 Modulo di controllo pneumatico COS master
- 92 Modulo opzionale COS master
- 93 Copertura COS UAA-A
- 94 Piastra distanziatrice

Descrizione	ID	Adatto per
Copertura		
COS UAA-A	1584130	COS SA2-K e COS VB7-K

Spina per cavo/prolunga per cavo



90 Spina/presa dritta con cavo di prolunga

91 Spina/presa angolare con cavo di prolunga

Descrizione	ID	Nota
Connettore per cavo angolato, lato robot		
KBU-MIL-W 26P	0301235	Amphenol MS, 26 pin, presa, angolata
Connettore per cavo angolato, lato utensile		
KST-MIL-W 19P	0301237	Amphenol MS, 19 pin, connettore, angolato
Connettore per cavo dritto, lato robot		
KBU-MIL-G 26P	0301234	Amphenol MS, 26 pin, presa, dritta
Connettore per cavo dritto, lato utensile		
KST-MIL-G 19P	0301233	Amphenol MS, 19 pin, connettore, angolato

① Informazioni dettagliate e ulteriori cavi con connettori sono disponibili su schunk.com

COS X7G

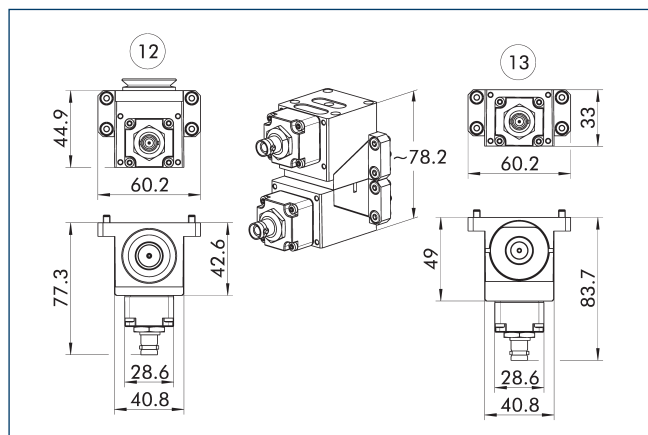
Moduli passanti



Dati tecnici

Descrizione		COS X7G-K	COS X7G-A
ID		1586757	1586756
Adatto a		Testa di cambio	Utensile
Diagramma di collegamento viti		J	J
Tipo di trasmissione		ultrasonico	ultrasonico
Peso	[kg]	0.13	0.11
Temperatura ambiente min/max	[°C]	5/60	5/60
Classe di protezione IP		IP40 (solo in stato accoppiato)	IP40 (solo in stato accoppiato)
Numero di contatti pin		1	1
Corrente nominale	[A]	1	1
Tensione alternata	[V AC]	1000	1000
Tensione continua	[V DC]	1000	1000
Frequenza	[kHz]	30	30
Collegamento elettronica		Bulkhead SHV	Bulkhead SHV
Attacco di uscita		Radiale	Radiale
Proprietà speciali		Per applicazioni di saldatura e taglio ad ultrasuoni, schermatura isolata dall'alloggiamento del modulo.	Per applicazioni di saldatura e taglio ad ultrasuoni, schermatura isolata dall'alloggiamento del modulo.

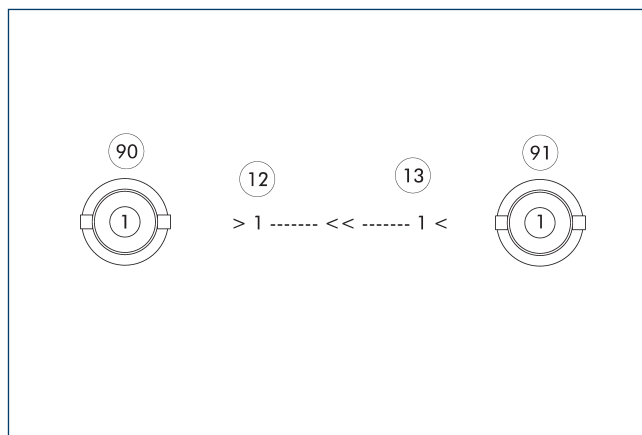
Combinazione COS X7G-K e COS X7G-A



12 Lato master

13 Lato adattatore

Assegnazione dei pin per COS X7G-K con COS X7G-A



12 Lato master

13 Lato adattatore

90 Bulkhead SHV

91 Bulkhead SHV

COS MT14

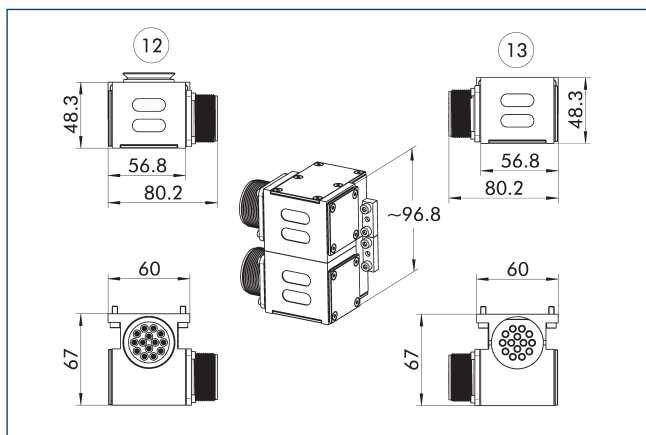
Moduli passanti



Dati tecnici

Descrizione		COS MT14-K	COS MT14-A
ID		1586648	1586646
Adatto a		Testa di cambio	Utensile
Diagramma di collegamento viti		J	J
Tipo di trasmissione		Potenza	Potenza
Peso	[kg]	0.31	0.33
Temperatura ambiente min/max	[°C]	5/60	5/60
Classe di protezione IP		IP64 (solo in stato accoppiato)	IP64 (solo in stato accoppiato)
Numero di contatti pin		14	14
Corrente nominale	[A]	13	13
Tensione alternata	[V AC]	450	450
Tensione continua	[V DC]	700	700
Collegamento elettronica		Connettore a cappuccio filettato Amphenol MS, 19 poli	Presa a cappuccio filettato Amphenol MS, 19 poli
Presa di collegamento elettrico		tangenziale	tangenziale
Proprietà speciali		Uscita cavo a destra	Uscita cavo a destra

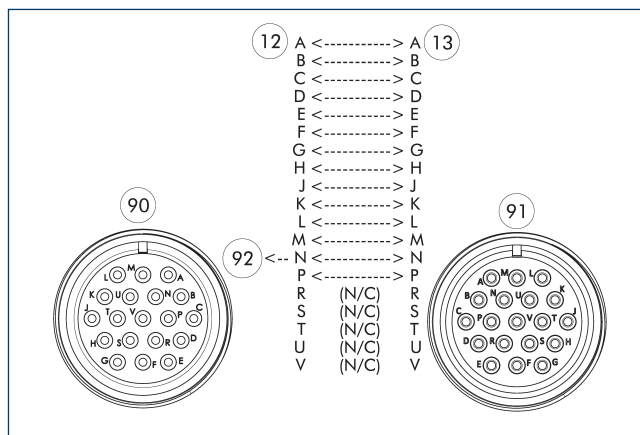
Combinazione COS MT14-K e COS MT14-A



12 Lato master

13 Lato adattatore

Assegnazione dei pin per COS MT14-K con COS MT14-A



12 Lato master

13 Lato adattatore

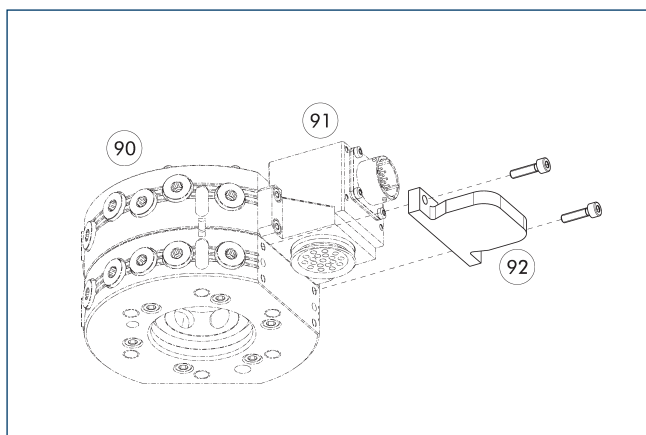
90 Connettore a cappuccio

filettato Amphenol MS, 19 poli

91 Presa a cappuccio filettato
Amphenol MS, 19 poli

92 perno principale

Copertura COS JPC-A



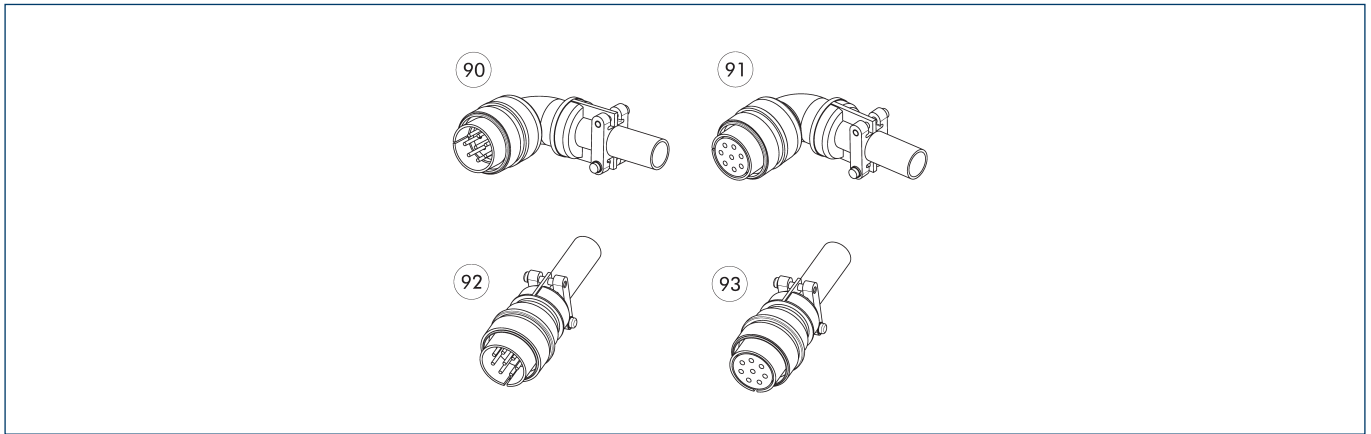
90 Cambi utensili automatici CPS

92 Copertura COS JPC-A

91 Modulo opzionale COS master

Descrizione	ID	Adatto per
Copertura		
COS JPC-A	1584-095	Per molti moduli elettrici con schema di avvitemento J

Connettore per cavo



90 Spina angolare
91 Presa angolare

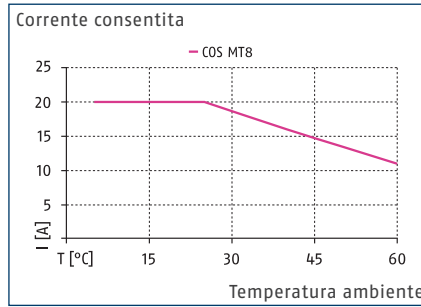
92 Spina dritta
93 Presa dritta

Descrizione	ID	Nota
Connettore per cavo angolato, lato robot		
KBU-MIL-W 19P	0301236	Amphenol MS, 19 pin, presa, angolata
Connettore per cavo angolato, lato utensile		
KST-MIL-W 19P	0301237	Amphenol MS, 19 pin, connettore, angolato
Connettore per cavo dritto, lato robot		
KBU-MIL-G 19P	0301232	Amphenol MS, 19 pin, presa, dritta
Connettore per cavo dritto, lato utensile		
KST-MIL-G 19P	0301233	Amphenol MS, 19 pin, connettore, angolato

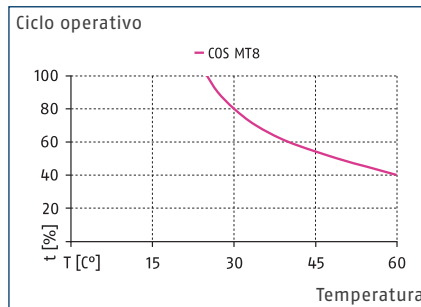
📘 Informazioni dettagliate e ulteriori cavi con connettori sono disponibili su schunk.com



Derating in funzionamento continuo



Derating in funzionamento ciclico



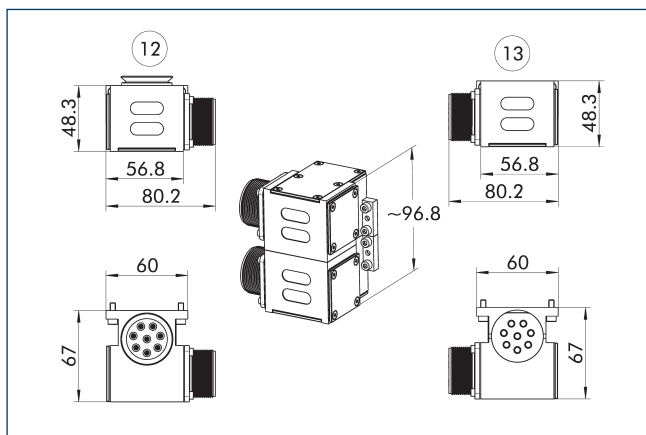
Dati tecnici

Descrizione		COS MT8-K	COS MT8L-K	COS MT8-A	COS MT8L-A
ID		1586685	1586689	1586684	1586687
Adatto a		Testa di cambio	Testa di cambio	Utensile	Utensile
Diagramma di collegamento viti		J	J	J	J
Tipo di trasmissione		Potenza	Potenza	Potenza	Potenza
Peso	[kg]	0.31	0.31	0.33	0.33
Temperatura ambiente min/max	[°C]	5/60	5/60	5/60	5/60
Classe di protezione IP		IP64 (solo in stato accoppiato)	IP64 (solo in stato accoppiato)	IP64 (solo in stato accoppiato)	IP64 (solo in stato accoppiato)
Numero di contatti pin		8	8	8	8
Corrente nominale	[A]	20	20	20	20
Tensione alternata	[V AC]	450	450	450	450
Tensione continua	[V DC]	700	700	700	700
Collegamento elettronica		Connettore a cappuccio filettato Amphenol MS, 8 poli	Connettore a cappuccio filettato Amphenol MS, 8 poli	Pres a cappuccio filettato Amphenol MS, 8 poli	Pres a cappuccio filettato Amphenol MS, 8 poli
Pres a collegamento elettrico		tangenziale	tangenziale	tangenziale	tangenziale
Proprietà speciali		Uscita cavo a destra	Uscita cavo a sinistra	Uscita cavo a destra	Uscita cavo a sinistra

Derating in funzionamento continuo: la corrente consentita dipende dalla temperatura ambiente. Il superamento di questa temperatura può causare surriscaldamento e possibili danni al prodotto.

Derating in funzionamento ciclico: il trasferimento in funzione del tempo della corrente nominale massima (20 A, su base 10 minuti) dipende dal ciclo di lavoro (t). Il superamento dei limiti di temperatura può causare il surriscaldamento e quindi il danneggiamento del prodotto.

Combinazione COS MT8-K e COS MT8-A

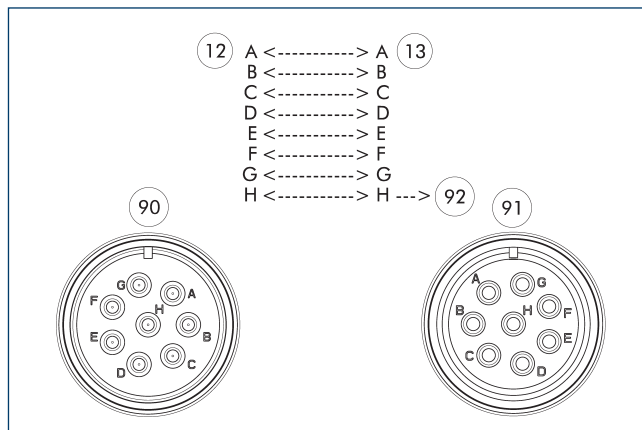


12 Lato master

13 Lato adattatore

1 L'immagine mostra la combinazione di moduli di distribuzione con uscita cavi tangenziale sulla destra. Questa variante è disponibile anche con uscita cavo tangenziale a sinistra.

Assegnazione dei pin per COS MT8-K e COS MT8-A o COS MT8L-K e MT8L-A



12 Lato master

13 Lato adattatore

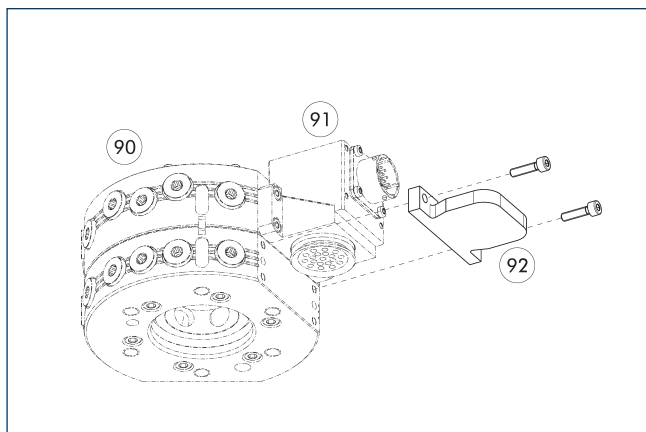
90 Connettore a cappuccio

filettato Amphenol MS, 8 poli

91 Presa a cappuccio filettato Amphenol MS, 8 poli

92 perno principale

Copertura COS JPC-A



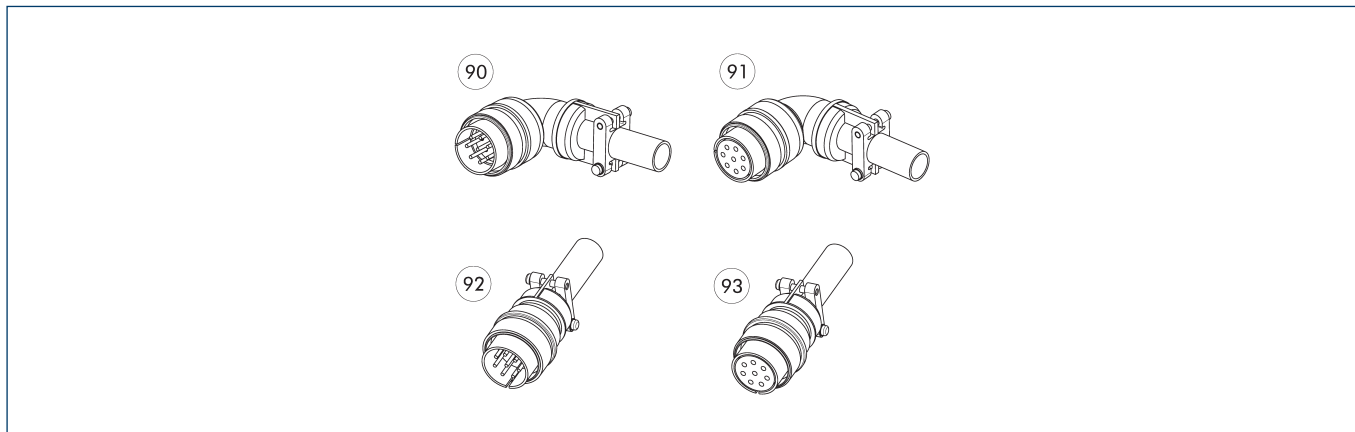
90 Cambi utensili automatici CPS

92 Copertura COS JPC-A

91 Modulo opzionale COS master

Descrizione	ID	Adatto per
Copertura		
COS JPC-A	1584095	Per molti moduli elettrici con schema di avvvitamento J

Connettore per cavo



90 Spina angolare
91 Presa angolare

92 Spina dritta
93 Presa dritta

Descrizione	ID	Nota
Connettore per cavo angolato, lato robot		
KBU-MIL-W 8P	0301270	Amphenol MS, 8 pin, presa, angolata
Connettore per cavo angolato, lato utensile		
KST-MIL-W 8P	0301271	Amphenol MS, 8 pin, connettore, angolato
Connettore per cavo dritto, lato robot		
KBU-MIL-G 8P	0301268	Amphenol MS, 8 pin, presa, dritta
Connettore per cavo dritto, lato utensile		
KST-MIL-G 8P	0301269	Amphenol MS, 8 pin, connettore, dritto

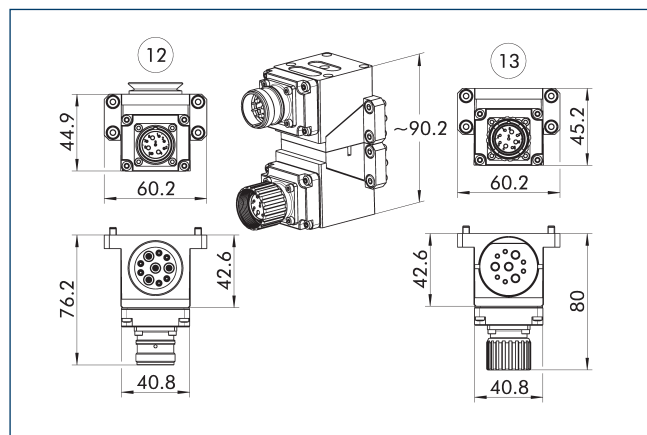
📘 Informazioni dettagliate e ulteriori cavi con connettori sono disponibili su schunk.com



Dati tecnici

Descrizione		COS REP10-K	COS REP10-KIT-K	COS REP10-A	COS REP10-KIT-A
ID		1586665	1586668	1586664	1586667
Adatto a		Testa di cambio	Testa di cambio	Utensile	Utensile
Diagramma di collegamento viti		J	J	J	J
Tipo di trasmissione		Servo	Servo	Servo	Servo
Peso	[kg]	0.14	0.14	0.14	0.14
Temperatura ambiente min/max	[°C]	5/60	5/60	5/60	5/60
Classe di protezione IP		IP64 (solo in stato accoppiato)	IP64 (solo in stato accoppiato)	IP64 (solo in stato accoppiato)	IP64 (solo in stato accoppiato)
Numero di contatti pin		6	6	6	6
Corrente nominale	[A]	5	5	5	5
Tensione alternata	[V AC]	48	500	48	500
Tensione continua	[V DC]	74	700	74	700
Collegamento elettronica		Connettore M23, 9 poli		Presca M23, 9 poli	
Attacco di uscita		Radiale		Radiale	
Numero di contatti pin		3	4	3	4
Corrente nominale	[A]	15	15	15	15
Tensione alternata	[V AC]	48	500	48	500
Tensione continua	[V DC]	74	700	74	700
Collegamento elettronica			Pressacavo M16 per Ø 5 – 10 mm		Pressacavo M16 per Ø 5 – 10 mm
Proprietà speciali		La schermatura dell'alloggiamento del connettore avviene tramite pinblock, i circuiti elettrici (segnale e potenza) sono separati galvanicamente.	Il KIT è dotato di un accessorio aggiuntivo con varie opzioni di uscita. Saldatura diretta dei trefoli del cavo al blocco pin.	La schermatura dell'alloggiamento del connettore avviene tramite pinblock, i circuiti elettrici (segnale e potenza) sono separati galvanicamente.	Il KIT è dotato di un accessorio aggiuntivo con varie opzioni di uscita. Saldatura diretta dei trefoli del cavo al blocco pin.

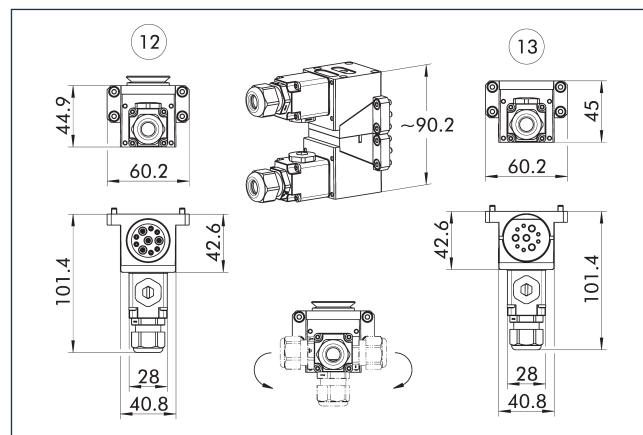
Combinazione COS REP10-K e COS REP10-A



12 Lato master

13 Lato adattatore

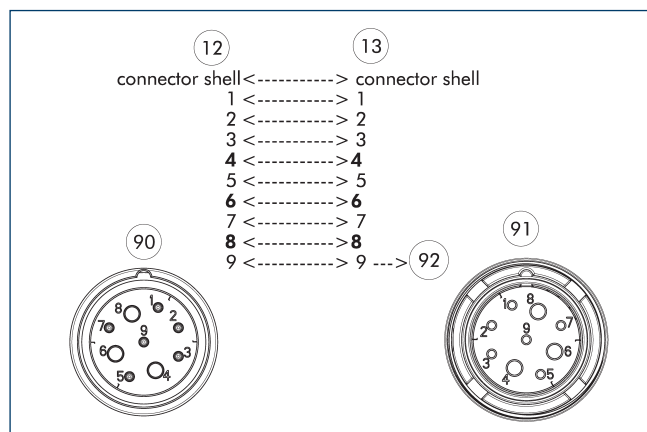
Combinazione COS REP10-Kit-K e COS REP10-Kit-A



12 Lato master

13 Lato adattatore

Assegnazione dei pin per COS REP10-K con COS REP10-A



12 Lato master

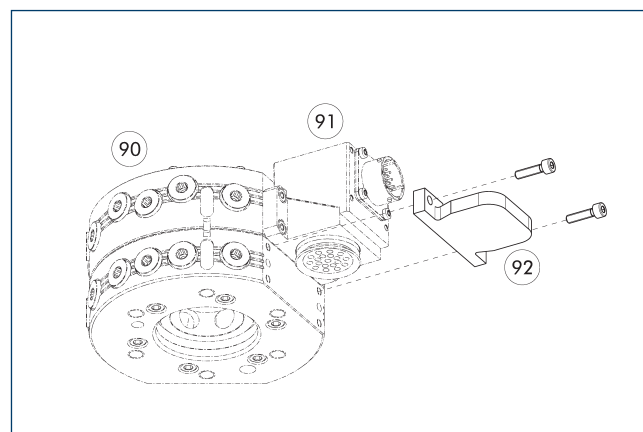
91 Presa M23, 9 poli

13 Lato adattatore

92 perno principale

90 Connettore M23, 9 poli

Copertura COS JPC-A



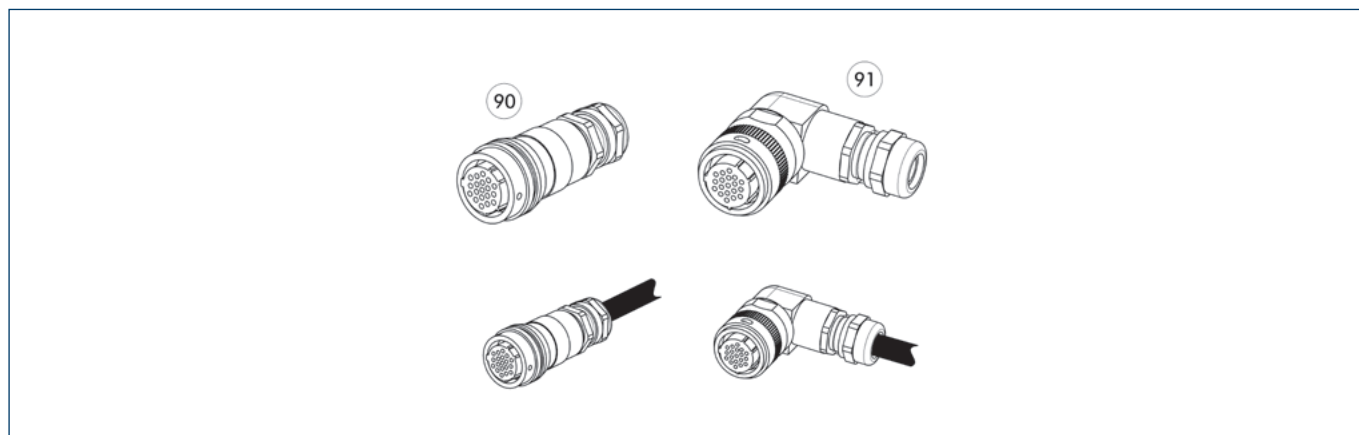
90 Cambi utensili automatici CPS

92 Copertura COS JPC-A

91 Modulo opzionale COS master

Descrizione	ID	Adatto per
Copertura		
COS JPC-A	1584095	Per molti moduli elettrici con schema di avvitemento J

Spina per cavo/prolunga per cavo



Altri diametri del gambo su richiesta.

90 Spina/presa diretta

91 Connettore/presa angolare

Descrizione	ID	Nota
Connettore per cavo angolato		
KBU-M23-W 10P	30081323	M23, 10 pin, presa, angolata
Connettore per cavo diretto		
KST-M23-G 10P	1644046	M23, 10 pin, connettore, dritto

COS RES10B

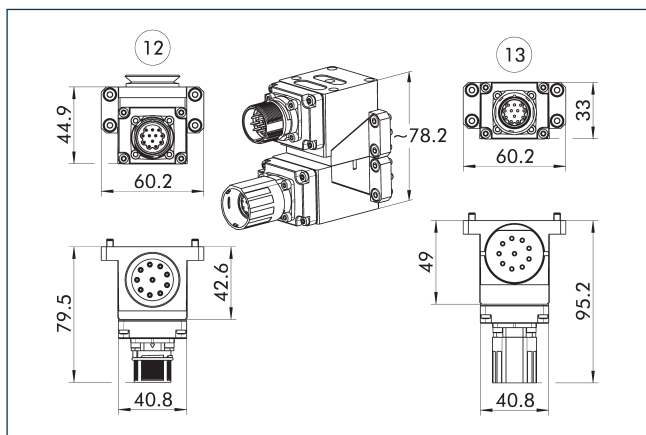
Moduli passanti



Dati tecnici

Descrizione		COS RES10B-K	COS RES10B-A
ID		1586671	1586669
Adatto a		Testa di cambio	Utensile
Diagramma di collegamento viti		J	J
Tipo di trasmissione		Servo	Servo
Peso	[kg]	0.15	0.14
Temperatura ambiente min/max	[°C]	5/60	5/60
Classe di protezione IP		IP64 (solo in stato accoppiato)	IP64 (solo in stato accoppiato)
Numero di contatti pin		9	9
Corrente nominale	[A]	3.5	3.5
Tensione alternata	[V AC]	160	160
Tensione continua	[V DC]	160	160
Collegamento elettronica		Connettore M23, 12 poli	Presca M23, 12 poli
Attacco di uscita		Radiale	Radiale
Proprietà speciali		Quattro coppie di fili intrecciati, la schermatura dell'alloggiamento del connettore avviene tramite pinblock.	Quattro coppie di fili intrecciati, la schermatura dell'alloggiamento del connettore avviene tramite pinblock.

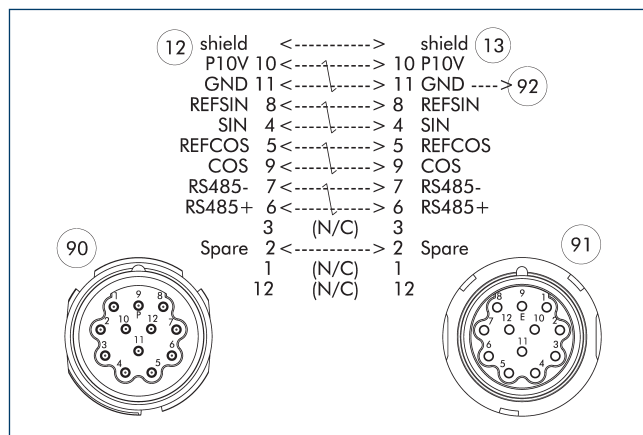
Combinazione COS RES10B-K e COS RES10B-A



12 Lato master

13 Lato adattatore

Assegnazione dei pin per COS RES10B-K con COS RES10B-A



12 Lato master

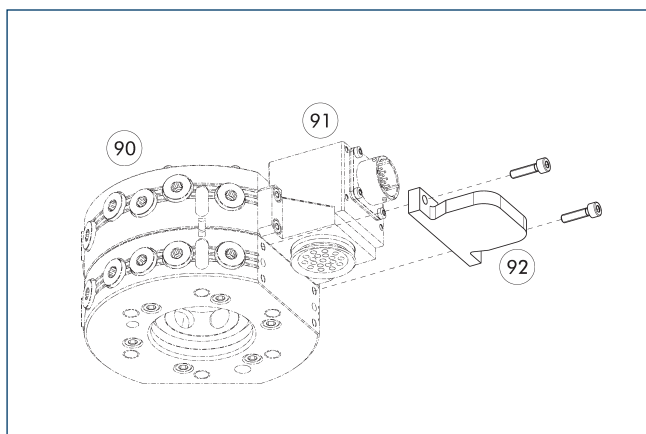
13 Lato adattatore

90 Interfaccia JAE

91 Interfaccia JAE

92 perno principale

Copertura COS JPC-A



90 Cambi utensili automatici CPS

92 Copertura COS JPC-A

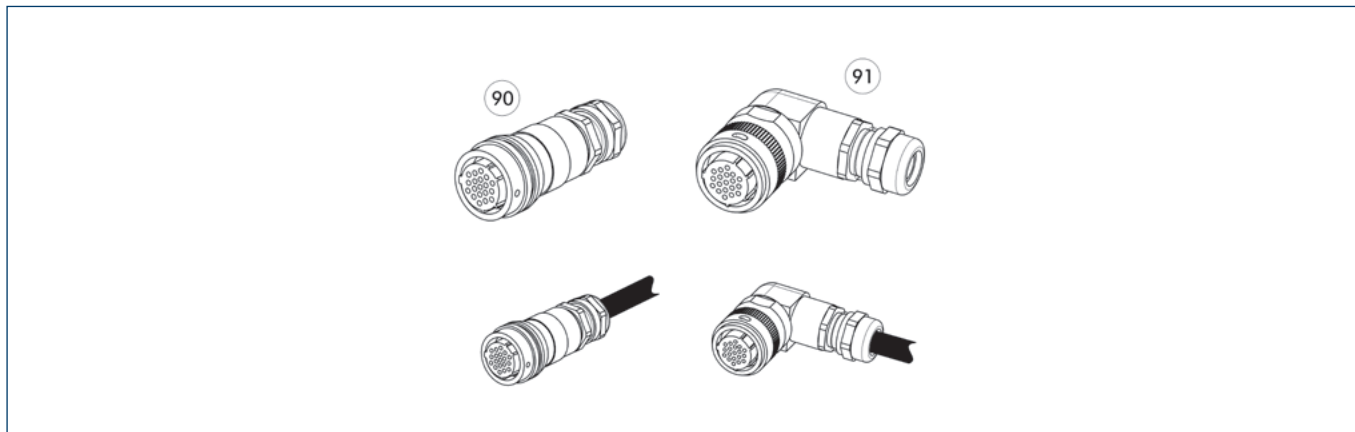
91 Modulo opzionale COS master

Descrizione	ID	Adatto per
Copertura		
COS JPC-A	1584095	Per molti moduli elettrici con schema di avvitamento J

COS RES10B

Moduli passanti

Spina per cavo/prolunga per cavo



Altri diametri del gambo su richiesta.

90 Spina/presa dritta

91 Connettore/presa angolare

Descrizione	ID	Nota
Connettore per cavo dritto		
KBU-M23-G 12P	1344401	M23, 12 pin, presa, dritta
KST-M23-G 12P	1344402	M23, 12 pin, connettore, dritto

COS EN110S1

Moduli passanti

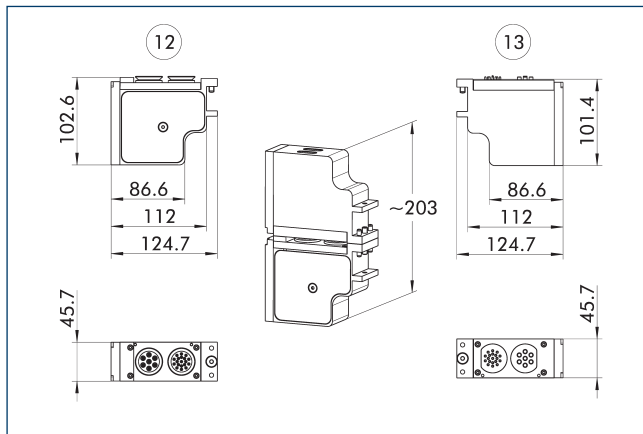


Dati tecnici

Descrizione		COS EN110S1-K	COS EN110S1-A
ID		1586500	1586488
Adatto a		Testa di cambio	Utensile
Diagramma di collegamento viti		L sulla piastra adattatrice	L sulla piastra adattatrice
Tipo di trasmissione		Segnale	Segnale
Peso	[kg]	0.66	0.67
Temperatura ambiente min/max	[°C]	5/60	5/60
Classe di protezione IP		IP64 (solo in stato accoppiato)	IP64 (solo in stato accoppiato)
Numero di contatti pin		19	19
Corrente nominale	[A]	5	5
Tensione alternata	[V AC]	250	250
Tensione continua	[V DC]	250	250
Collegamento elettronica		Implementazione da parte del cliente	Implementazione da parte del cliente
Numero di contatti pin		7	7
Corrente nominale	[A]	13	13
Tensione alternata	[V AC]	450	450
Tensione continua	[V DC]	700	700
Proprietà speciali		Saldatura diretta dei trefoli del cavo ai blocchi pin	Saldatura diretta dei trefoli del cavo ai blocchi pin

① Per il diagramma di collegamento a vite a L sono necessarie le piastre adattatrici COS Z56-K-L/3EN, ID 1585129 (lato robot) o COS Z56-A-L/3EN, ID 1585144 (lato utensile). È possibile fissarvi fino a tre moduli EN110S1.

Combinazione di COS EN110S1-K e COS EN110S1-A



12 Lato master

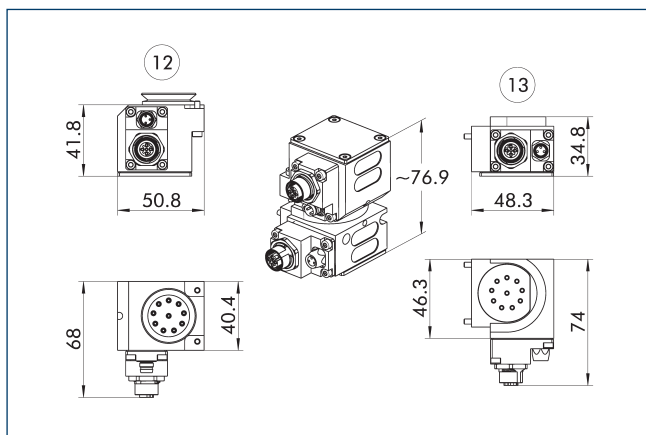
13 Lato adattatore



Dati tecnici

Descrizione		COS KE7-K	COS KE7-A
ID		1586422	1586420
Adatto a		Testa di cambio	Utensile
Diagramma di collegamento viti		K	K
Tipo di trasmissione		Comunicazione	Comunicazione
Peso	[kg]	0.15	0.14
Temperatura ambiente min/max	[°C]	5/60	5/60
Classe di protezione IP		IP64 (solo in stato accoppiato)	IP64 (solo in stato accoppiato)
Sistema bus		EtherNet	EtherNet
Velocità di trasmissione	[Mbit/s]	100	100
Numero di contatti pin		3	3
Corrente nominale	[A]	4	4
Tensione alternata	[V AC]	125	125
Tensione continua	[V DC]	125	125
Collegamento elettronica		M12, presa con codifica D	M12, presa con codifica D
Attacco di uscita		Radiale	Radiale
Collegamento elettronica		Connettore M8, codifica A, 3 poli	Presa M8, codifica A, 3 poli
Presa di collegamento elettrico		Radiale	Radiale
Proprietà speciali		Supporta Power-over-Ethernet (PoE).	Supporta Power-over-Ethernet (PoE).

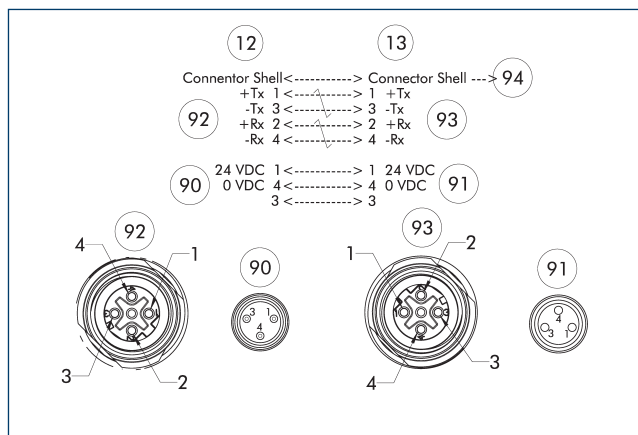
Combinazione COS KE7-K e COS KE7-A



12 Lato master

13 Lato adattatore

Assegnazione dei pin per COS KE7-K con COS KE7-A



12 Lato master

13 Lato adattatore

90 Connettore M8, codifica A, 3 poli

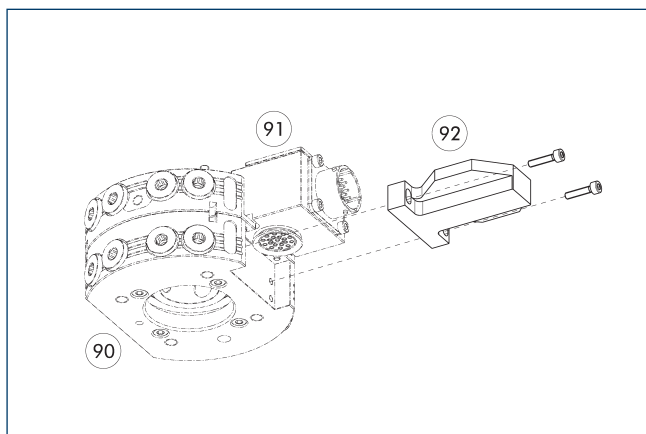
91 Presa M8, codifica A, 3 poli

92 M12, presa con codifica D

93 M12, presa con codifica D

94 perno principale

Copertura COS KPC-A



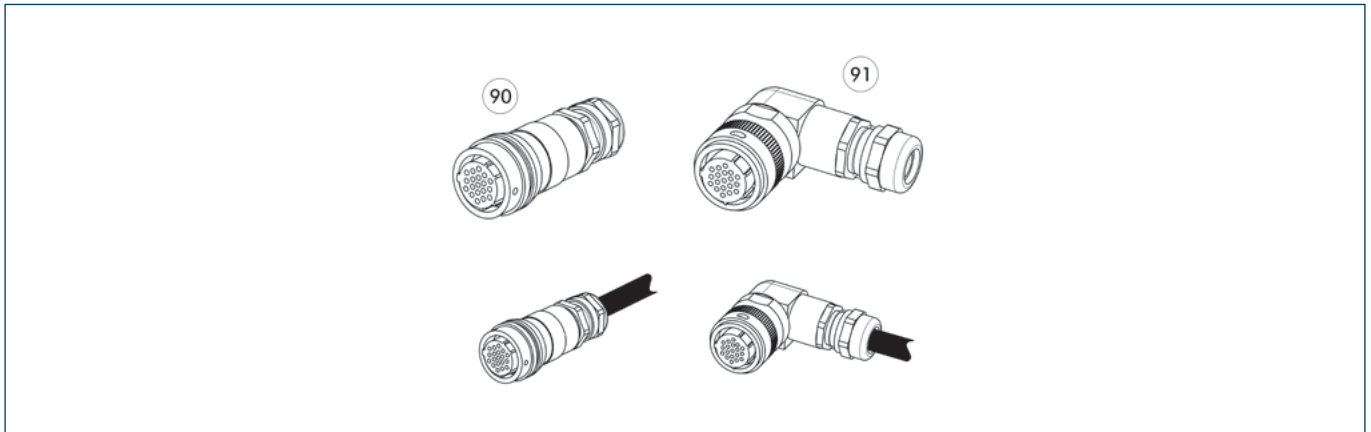
90 Cambi utensili automatici CPS

92 Copertura COS KPC-A

91 Modulo opzionale COS master

Descrizione	ID	Adatto per
Copertura		
COS KPC-A	1585142	Molti moduli elettrici con schema di avvitamento K

Spina per cavo/prolunga per cavo



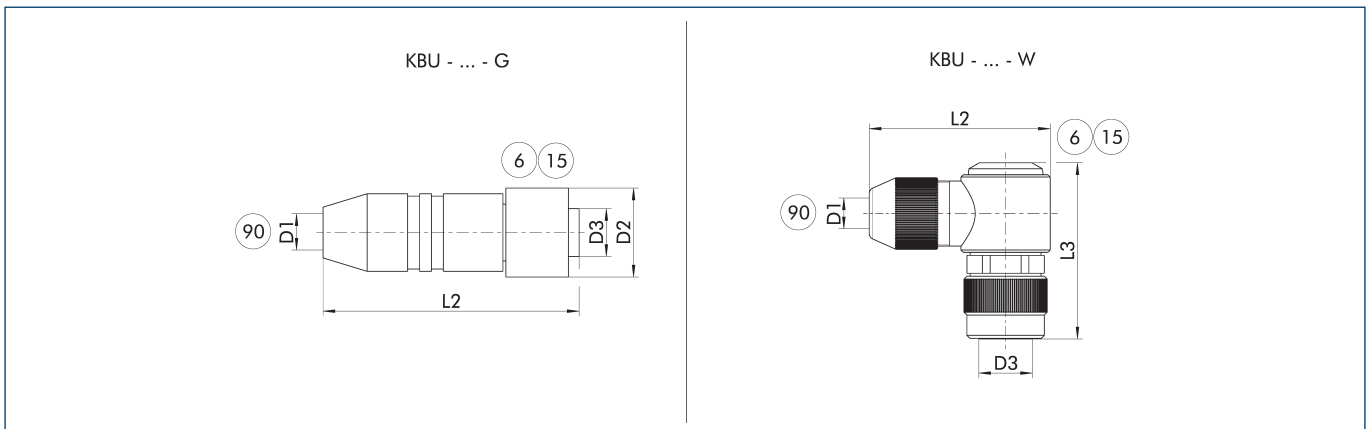
Altri diametri del gambo su richiesta.

⑨⑩ Spina/presa diretta

⑨⑪ Connettore/presa angolare

Descrizione	ID	Nota
Connettore per cavo angolato		
KST-M12-W 4DP	1416610	M12, codifica D, 4 pin, connettore, angolato
Connettore per cavo diretto		
KST-M12-G 4DP	9965967	M12, codifica D, 4 pin, connettore, dritto

Connettore a innesto alimentazione elettrica/segnali



KBU - ... - G Presa con uscita diretta

KBU - ... - W Presa con uscita angolare

⑥ Porta sul lato del modulo

⑬ Presa

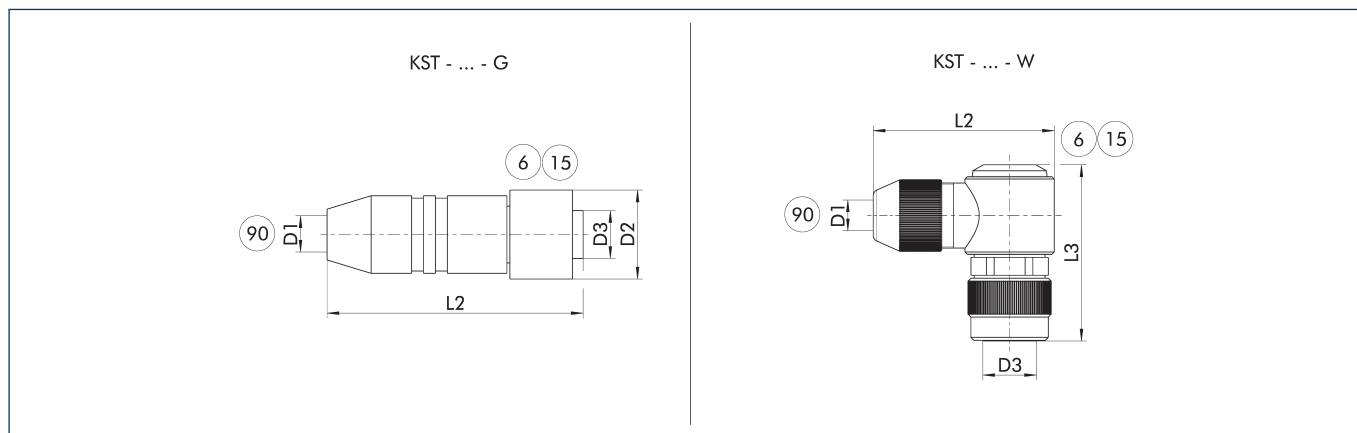
⑨⑩ D1 - diametro massimo cavo di collegamento

I connettori sono utilizzati per collegare i prodotti SCHUNK all'alimentazione. A tale fine può essere utilizzato un cavo del cliente. È possibile saldare i singoli trefoli ai perni a saldare del connettore.

Descrizione	ID
Connettore per cavo	
KBU-M8-G 3P	0300052
KBU-M8-W 3P	0300053

① Per il cavo di collegamento, si raccomanda una sezione trasversale per ciascun trefolo di 0,25 mm². Consultare la documentazione sul prodotto per informazioni sulla lunghezza max. dei cavi e sulla sezione min. del conduttore.

Connettore alimentatore a innesto



KST - ... - G Presa connettore con uscita dritta
 KST - ... - W Presa connettore con uscita angolata

⑥ Porta sul lato del modulo ⑨⑩ D1 - diametro massimo cavo di collegamento
 ⑮ Presa

I connettori sono utilizzati per collegare il prodotto SCHUNK all'alimentazione. A tale fine può essere utilizzato un cavo del cliente. I singoli trefoli vengono bloccati mediante collegamenti a vite nel connettore.

Descrizione	ID
Connettore per cavo	
KST-M8-G 3P	0300050
KST-M8-W 3P	0300051

① Per il cavo di collegamento, si raccomanda una sezione trasversale per ciascun trefolo di 0,14 mm². Consultare la documentazione sul prodotto per informazioni sulla lunghezza max. dei cavi e sulla sezione min. del conduttore.

COS KE8

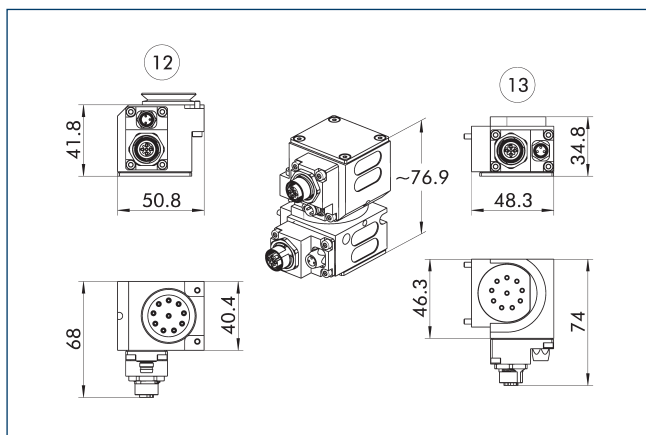
Moduli passanti



Dati tecnici

Descrizione		COS KE8-K	COS KE8-A
ID		1586426	1586425
Adatto a		Testa di cambio	Utensile
Diagramma di collegamento viti		K	K
Tipo di trasmissione		Comunicazione	Comunicazione
Peso	[kg]	0.15	0.14
Temperatura ambiente min/max	[°C]	5/60	5/60
Classe di protezione IP		IP64 (solo in stato accoppiato)	IP64 (solo in stato accoppiato)
Sistema bus		EtherNet	EtherNet
Velocità di trasmissione	[Mbit/s]	100	100
Corrente nominale	[A]	4	4
Tensione alternata	[V AC]	125	125
Tensione continua	[V DC]	125	125
Collegamento elettronica		M12, presa con codifica D	M12, presa con codifica D
Attacco di uscita		Radiale	Radiale
Collegamento elettronica		Connettore M8, codifica A, 4 poli	Presa M8, codifica A, 4 poli
Presa di collegamento elettrico		Radiale	Radiale
Proprietà speciali		Supporta Power-over-Ethernet (PoE).	Supporta Power-over-Ethernet (PoE).

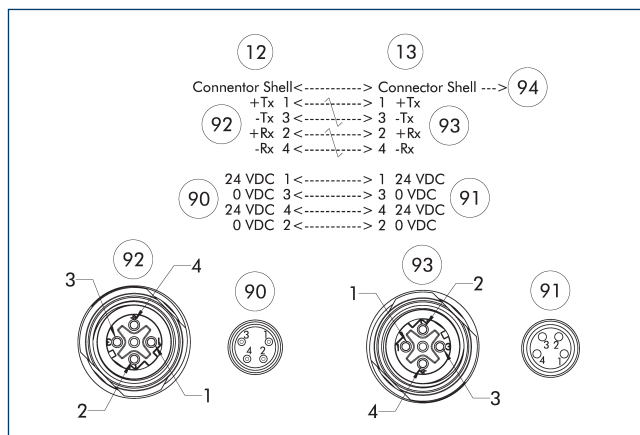
Combinazione di COS KE8-K e COS KE8-A



12 Lato master

13 Lato adattatore

Assegnazione dei pin per COS KE8-K con COS KE8-A



12 Lato master

13 Lato adattatore

90 Connettore M8, codifica A, 4 poli

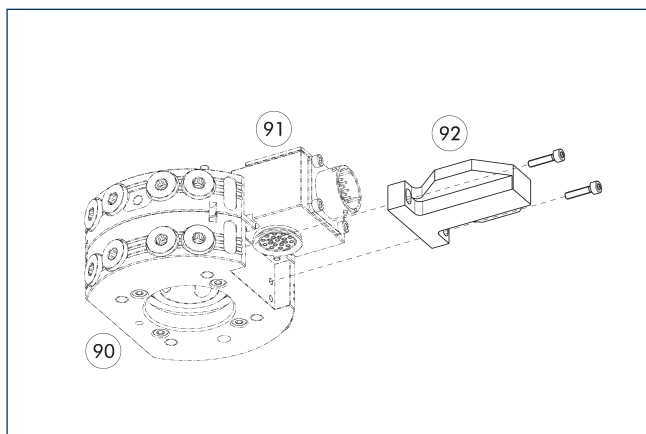
91 Presa M8, codifica A, 4 poli

92 M12, presa con codifica D

93 M12, presa con codifica D

94 perno principale

Copertura COS KPC-A



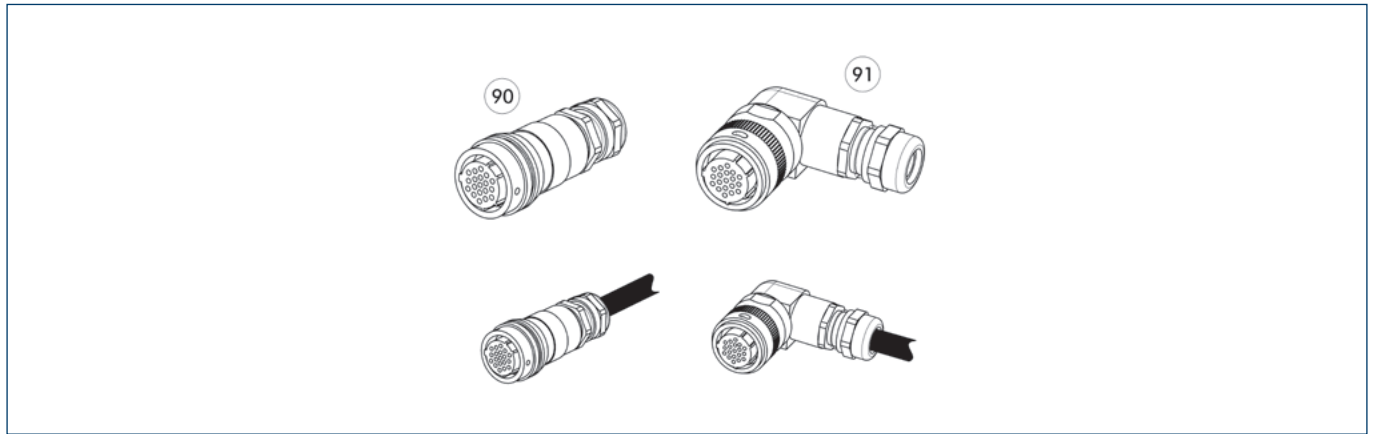
90 Cambi utensili automatici CPS

92 Copertura COS KPC-A

91 Modulo opzionale COS master

Descrizione	ID	Adatto per
Copertura		
COS KPC-A	1585142	Molti moduli elettrici con schema di avviamento K

Spina per cavo/prolunga per cavo



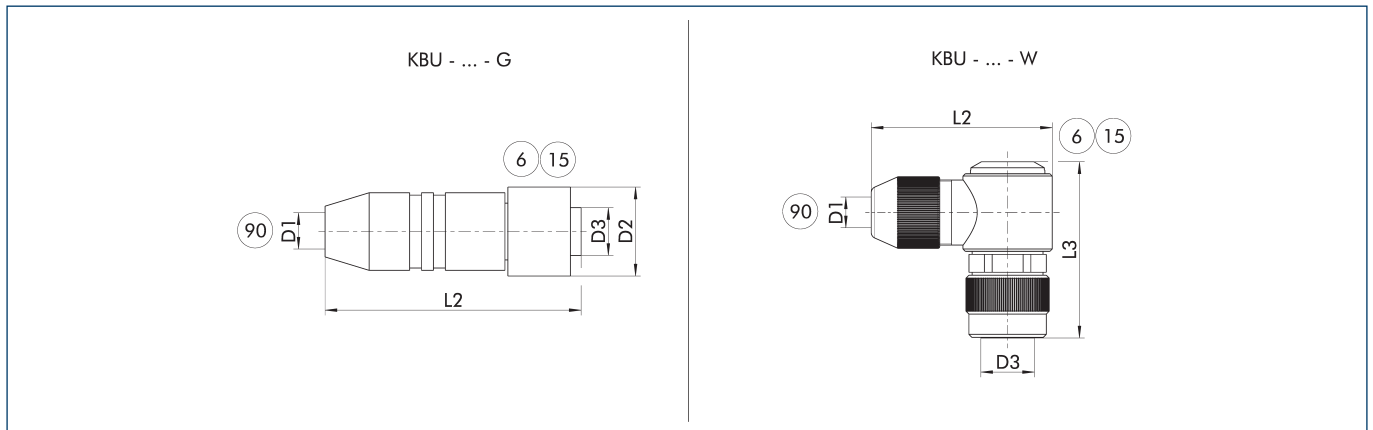
Altri diametri del gambo su richiesta.

90 Spina/presa diritta

91 Connettore/presa angolare

Descrizione	ID	Nota
Connettore per cavo angolato		
KST-M12-W 4DP	1416610	M12, codifica D, 4 pin, connettore, angolato
KST-M8-W 4AP	1628064	M8, codifica A, 4 pin, connettore, angolato
Connettore per cavo dritto		
KST-M12-G 4DP	9965967	M12, codifica D, 4 pin, connettore, dritto
KST-M8-G 4AP	9960108	M8, codifica A, 4 pin, connettore, dritto

Connettore a innesto alimentazione elettrica/segnali



KBU - ... - G Presa con uscita diritta

KBU - ... - W Presa con uscita angolare

6 Porta sul lato del modulo

15 Presa

90 D1 - diametro massimo cavo di collegamento

I connettori sono utilizzati per collegare i prodotti SCHUNK all'alimentazione. A tale fine può essere utilizzato un cavo del cliente. È possibile saldare i singoli trefoli ai perni a saldare del connettore.

Descrizione	ID	D1 (max.)	L2	D2	L3	D3
		[mm]	[mm]	[mm]	[mm]	
Connettore per cavo						
KBU-M8-G 4P	1506418	5	37	12		M8
KBU-M8-W 4P	1506422	5	25		28	M8

① Per il cavo di collegamento, si raccomanda una sezione trasversale per ciascun trefolo di 0,25 mm². Consultare la documentazione sul prodotto per informazioni sulla lunghezza max. dei cavi e sulla sezione min. del conduttore.

COS RD5

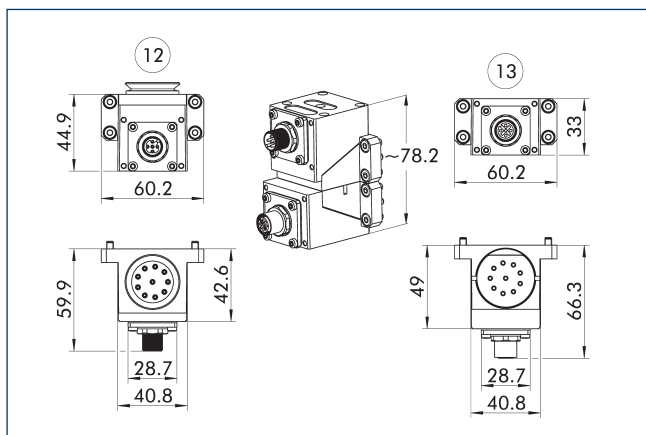
Moduli passanti



Dati tecnici

Descrizione		COS RD5-K	COS RD5-A
ID		1586650	1586639
Adatto a		Testa di cambio	Utensile
Diagramma di collegamento viti		J	J
Tipo di trasmissione		Comunicazione	Comunicazione
Peso	[kg]	0.1	0.1
Temperatura ambiente min/max	[°C]	5/60	5/60
Classe di protezione IP		IP64 (solo in stato accoppiato)	IP64 (solo in stato accoppiato)
Sistema bus		DeviceNet, IO-Link Classe B	DeviceNet, IO-Link Classe B
Collegamento elettronico		Connettore M12, codifica A	Presca M12, codifica A
Attacco di uscita		Radiale	Radiale

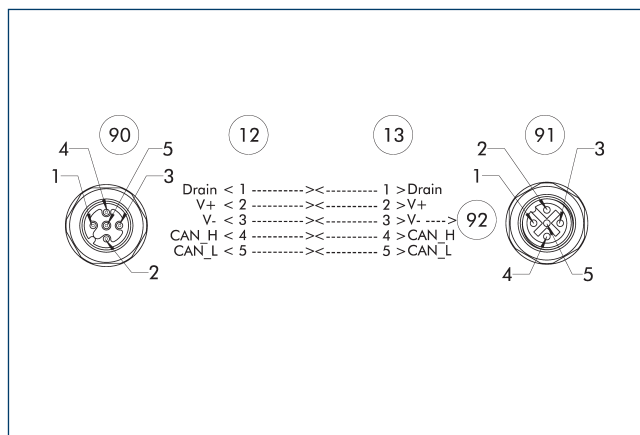
Combinazione COS RD5-K e COS RD5-A



12 Lato master

13 Lato adattatore

Assegnazione dei pin per COS RD5-K e COS RD5-A



12 Lato master

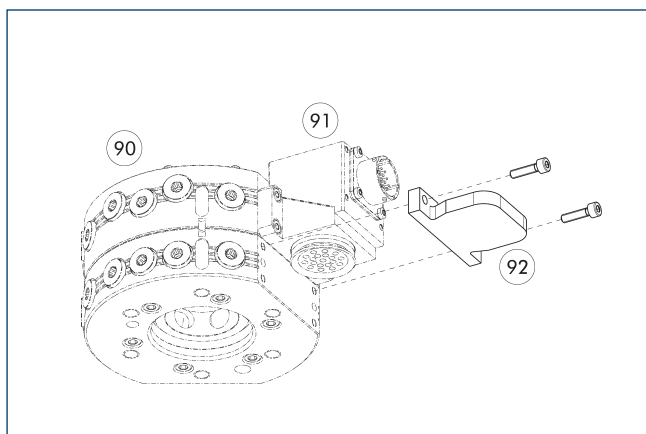
13 Lato adattatore

90 Connettore M12, codifica A

91 Presa M12, codifica A

92 perno principale

Copertura COS JPC-A



90 Cambi utensili automatici CPS

92 Copertura COS JPC-A

91 Modulo opzionale COS master

Descrizione	ID	Adatto per
Copertura		
COS JPC-A	1584095	Per molti moduli elettrici con schema di avvitamento J

COS RE10

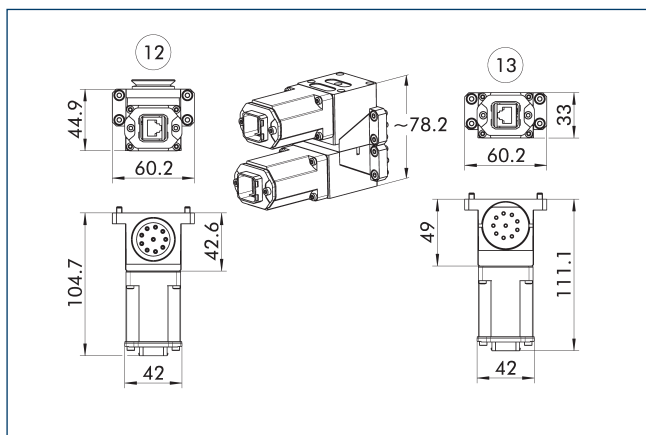
Moduli passanti



Dati tecnici

Descrizione		COS RE10-K	COS RE10-A
ID		1586653	1586652
Adatto a		Testa di cambio	Utensile
Diagramma di collegamento viti		J	J
Tipo di trasmissione		Comunicazione	Comunicazione
Peso	[kg]	0.17	0.16
Temperatura ambiente min/max	[°C]	5/60	5/60
Classe di protezione IP		IP64 (solo in stato accoppiato)	IP64 (solo in stato accoppiato)
Sistema bus		EtherNet	EtherNet
Velocità di trasmissione	[Mbit/s]	100	100
Corrente nominale	[A]	1	1
Tensione alternata	[V AC]	48	48
Tensione continua	[V DC]	48	48
Collegamento elettronica		AIDA PushPull-RJ45	AIDA PushPull-RJ45
Attacco di uscita		Radiale	Radiale
Proprietà speciali		Supporta Power-over-Ethernet (PoE) ed è conforme ai requisiti CAT5e.	Supporta Power-over-Ethernet (PoE) ed è conforme ai requisiti CAT5e.

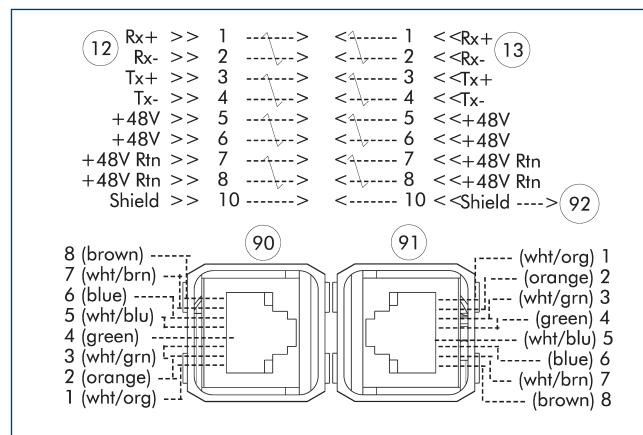
Combinazione COS RE10-K e COS RE10-A



12 Lato master

13 Lato adattatore

Assegnazione dei pin per COS RE10-K con COS RE10-A



12 Lato master

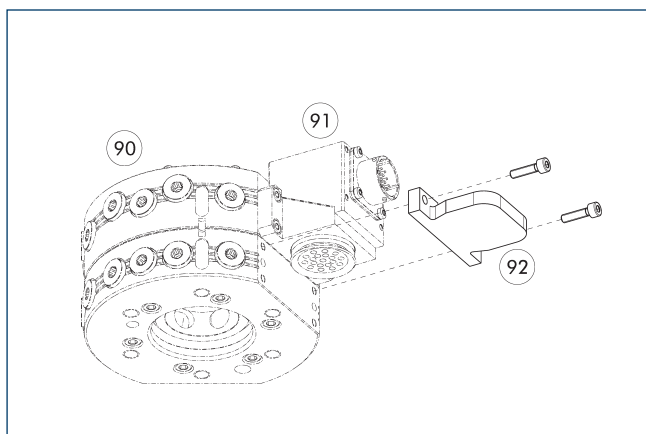
13 Lato adattatore

90 AIDA PushPull-RJ45

91 AIDA PushPull-RJ45

92 perno principale

Copertura COS JPC-A



90 Cambi utensili automatici CPS

92 Copertura COS JPC-A

91 Modulo opzionale COS master

Descrizione	ID	Adatto per
Copertura		
COS JPC-A	1584095	Per molti moduli elettrici con schema di avvitamento J

COS RE5

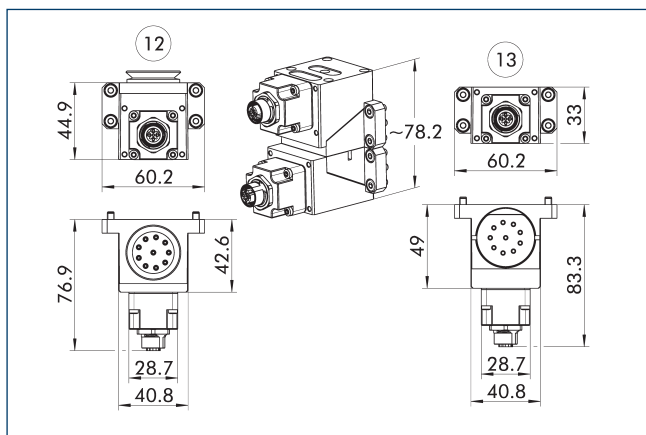
Moduli passanti



Dati tecnici

Descrizione		COS RE5-K	COS RE5-A
ID		1586656	1586654
Adatto a		Testa di cambio	Utensile
Diagramma di collegamento viti		J	J
Tipo di trasmissione		Comunicazione	Comunicazione
Peso	[kg]	0.12	0.11
Temperatura ambiente min/max	[°C]	5/60	5/60
Classe di protezione IP		IP64 (solo in stato accoppiato)	IP64 (solo in stato accoppiato)
Sistema bus		EtherNet	EtherNet
Velocità di trasmissione	[Mbit/s]	100	100
Corrente nominale	[A]	2	2
Tensione alternata	[V AC]	60	60
Tensione continua	[V DC]	60	60
Collegamento elettronica		M12, presa con codifica D	M12, presa con codifica D
Attacco di uscita		Radiale	Radiale
Proprietà speciali		Supporta Power-over-Ethernet (PoE).	Supporta Power-over-Ethernet (PoE).

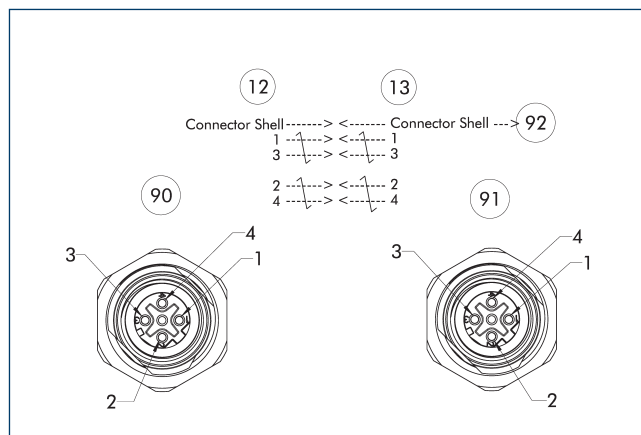
Combinazione COS RE5-K e COS RE5-A



⑫ Lato master

⑬ Lato adattatore

Assegnazione dei pin per COS RE5-K con COS RE5-A



⑫ Lato master

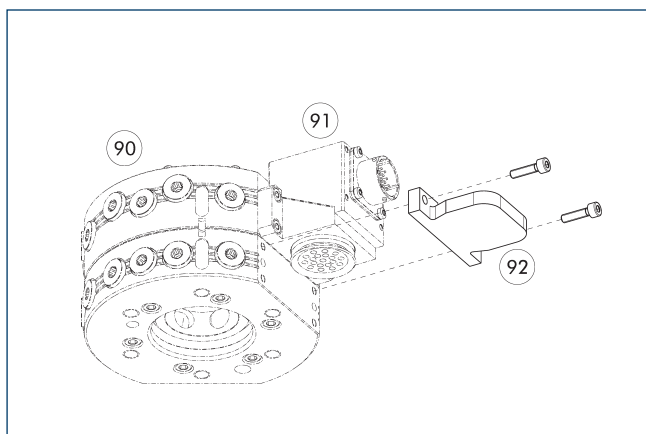
⑬ Lato adattatore

⑨⑩ M12, presa con codifica D

⑨① M12, presa con codifica D

⑨② perno principale

Copertura COS JPC-A



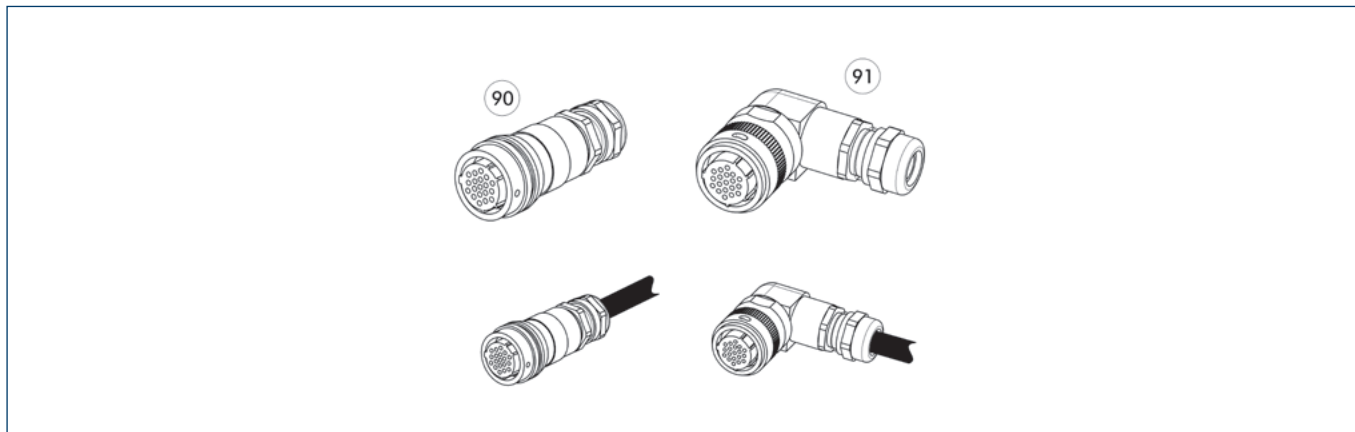
⑨⑩ Cambi utensili automatici CPS

⑨② Copertura COS JPC-A

⑨① Modulo opzionale COS master

Descrizione	ID	Adatto per
Copertura		
COS JPC-A	1584095	Per molti moduli elettrici con schema di avvitamento J

Spina per cavo/prolunga per cavo



Altri diametri del gambo su richiesta.

90 Spina/presa diritta

91 Connettore/presa angolare

Descrizione	ID	Nota
Connettore per cavo angolato		
KST-M12-W 4DP	1416610	M12, codifica D, 4 pin, connettore, angolato
Connettore per cavo dritto		
KST-M12-G 4DP	9965967	M12, codifica D, 4 pin, connettore, dritto

COS RE8

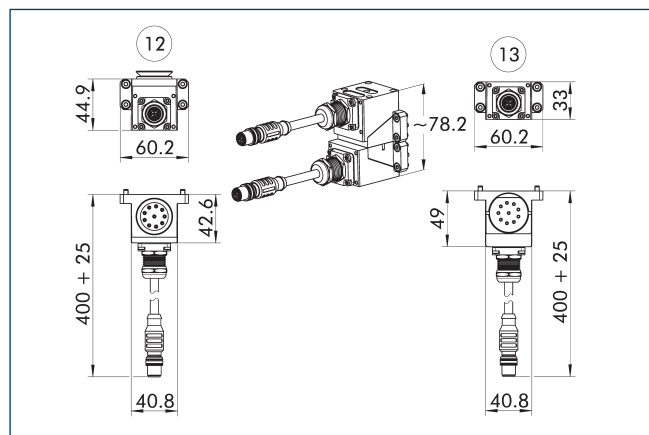
Moduli passanti



Dati tecnici

Descrizione		COS RE8-K	COS RE8-A
ID		1586660	1586659
Adatto a		Testa di cambio	Utensile
Diagramma di collegamento viti		J	J
Tipo di trasmissione		Comunicazione	Comunicazione
Peso	[kg]	0.15	0.14
Temperatura ambiente min/max	[°C]	5/60	5/60
Classe di protezione IP		IP64 (solo in stato accoppiato)	IP64 (solo in stato accoppiato)
Sistema bus		EtherNet	EtherNet
Velocità di trasmissione	[Mbit/s]	1000	1000
Numero di contatti pin		8	8
Corrente nominale	[A]	0.5	0.5
Tensione alternata	[V AC]	48	48
Tensione continua	[V DC]	60	60
Collegamento elettronica		Presa M12, codifica X	Presa M12, codifica X
Attacco di uscita		Radiale	Radiale
Proprietà speciali		Supporta Power-over-Ethernet (PoE) ed è conforme ai requisiti CAT5e.	Supporta Power-over-Ethernet (PoE) ed è conforme ai requisiti CAT5e.

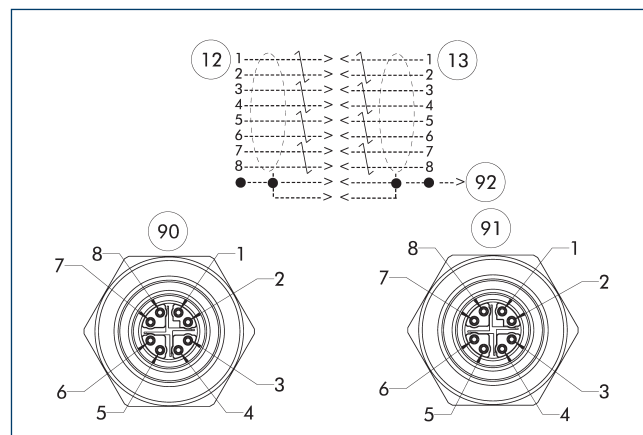
Combinazione COS RE8-K e COS RE8-A



12 Lato master

13 Lato adattatore

Assegnazione dei pin per COS RE8-K con COS RE8-A



12 Lato master

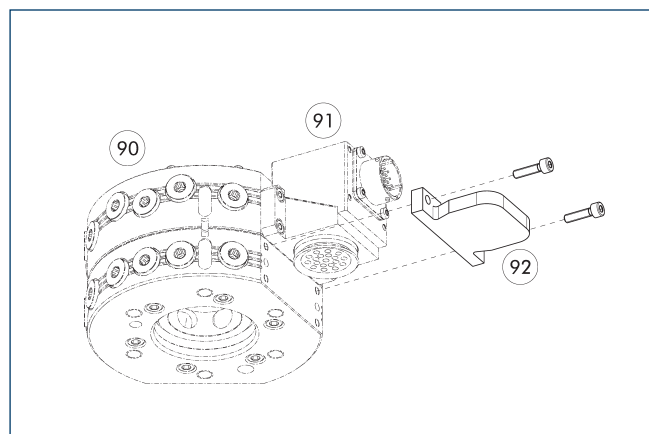
13 Lato adattatore

90 Presa M12, codifica X

91 Presa M12, codifica X

92 perno principale

Copertura COS JPC-A



90 Cambi utensili automatici CPS

92 Copertura COS JPC-A

91 Modulo opzionale COS master

Descrizione	ID	Adatto per
Copertura		
COS JPC-A	1584095	Per molti moduli elettrici con schema di avvitamento J

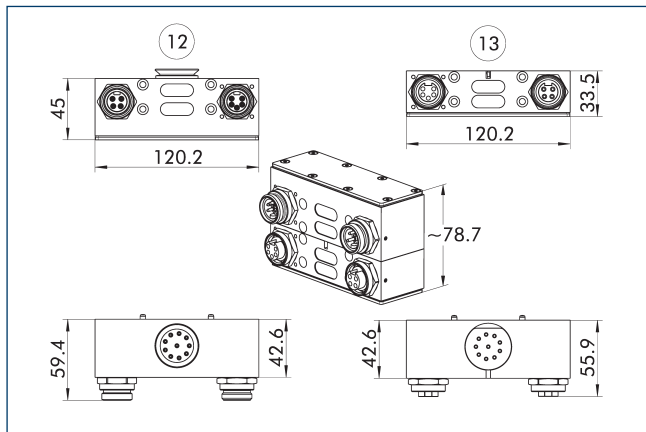


Dati tecnici

Descrizione		COS TD-K	COS TD-A
ID		1586732	1586730
Adatto a		Testa di cambio	Utensile
Diagramma di collegamento viti		J	J
Tipo di trasmissione		Comunicazione	Comunicazione
Peso	[kg]	0.48	0.36
Temperatura ambiente min/max	[°C]	5/60	5/60
Classe di protezione IP		IP64 (solo in stato accoppiato)	IP64 (solo in stato accoppiato)
Sistema bus		DeviceNet	DeviceNet
Numero di contatti pin		4	4
Corrente nominale	[A]	5	5
Tensione alternata	[V AC]	24	24
Tensione continua	[V DC]	24	24
Collegamento elettronica		Connettore da 7/8", 5 poli	Presa da 7/8", 5 poli
Attacco di uscita		Radiale	Radiale
Collegamento elettronica		Connettore da 7/8", 4 poli	Presa da 7/8", 4 poli
Presa di collegamento elettrico		Radiale	Radiale

① Per il montaggio su CPS 040 e CPS 041 è necessario un distanziale aggiuntivo (ID 1584116).

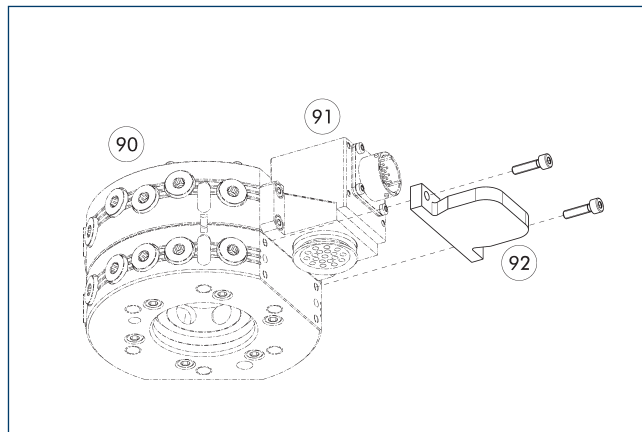
Combinazione COS TD-K e COS TD-A



12 Lato master

13 Lato adattatore

Copertura COS JPC-A



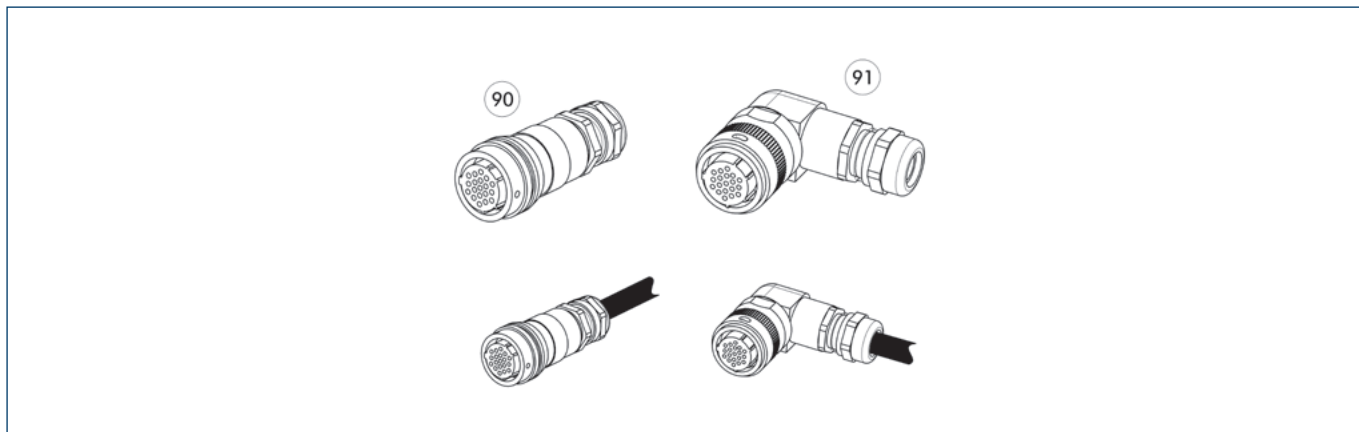
90 Cambi utensili automatici CPS

92 Copertura COS JPC-A

91 Modulo opzionale COS master

Descrizione	ID	Adatto per
Copertura		
COS JPC-A	1584095	Per molti moduli elettrici con schema di avvitamento J

Spina per cavo/prolunga per cavo



Altri diametri del gambo su richiesta.

90 Spina/presa dritta

91 Connettore/presa angolare

Descrizione	ID	Nota
Connettore per cavo dritto		
KBU-7/8-G 4P	9957560	7/8", 4 pin, presa, dritta
KBU-7/8-G 5P	9957558	7/8", 5 pin, presa, dritta
KST-7/8-G 4P	9957561	7/8", 4 pin, connettore, dritto
KST-7/8-G 5P	9957559	7/8", 5 pin, connettore, dritto

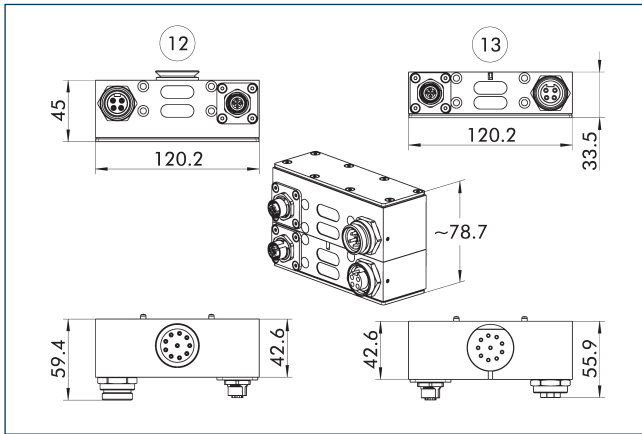


Dati tecnici

Descrizione		COS TE-K	COS TE-A
ID		1586736	1586735
Adatto a		Testa di cambio	Utensile
Diagramma di collegamento viti		J	J
Tipo di trasmissione		Comunicazione	Comunicazione
Peso	[kg]	0.46	0.46
Temperatura ambiente min/max	[°C]	5/60	5/60
Classe di protezione IP		IP64 (solo in stato accoppiato)	IP64 (solo in stato accoppiato)
Sistema bus		PROFINET, EtherNet	PROFINET, EtherNet
Velocità di trasmissione	[Mbit/s]	10/100	10/100
Numero di contatti pin		4	4
Corrente nominale	[A]	5	5
Tensione alternata	[V AC]	250	250
Tensione continua	[V DC]	250	250
Collegamento elettronica		M12, presa con codifica D	M12, presa con codifica D
Attacco di uscita		Radiale	Radiale
Collegamento elettronica		Connettore da 7/8", 4 poli	Presa da 7/8", 4 poli
Presa di collegamento elettrico		Radiale	Radiale
Proprietà speciali		Distribuzione simultanea diPROFINET/EtherNet e alimentazione di tensione a 4 poli.	Distribuzione simultanea diPROFINET/EtherNet e alimentazione di tensione a 4 poli.

ⓘ Per il montaggio su CPS 040 e CPS 041 è necessario un distanziale aggiuntivo (ID 1584116).

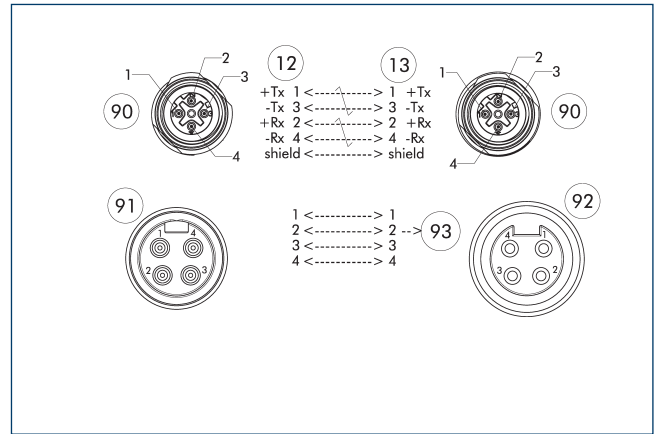
Combinazione COS TE-K e COS TE-A



12 Lato master

13 Lato adattatore

Assegnazione dei pin per COS TE-K con COS TE-A



12 Lato master

13 Lato adattatore

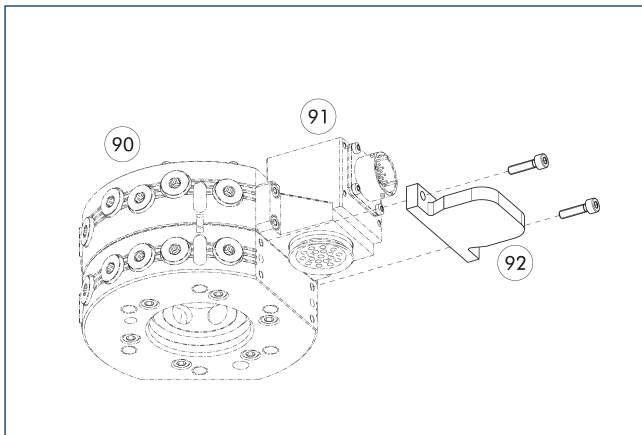
90 M12, presa con codifica D

91 Connettore da 7/8", 4 poli

92 Presa da 7/8", 4 poli

93 perno principale

Copertura COS JPC-A



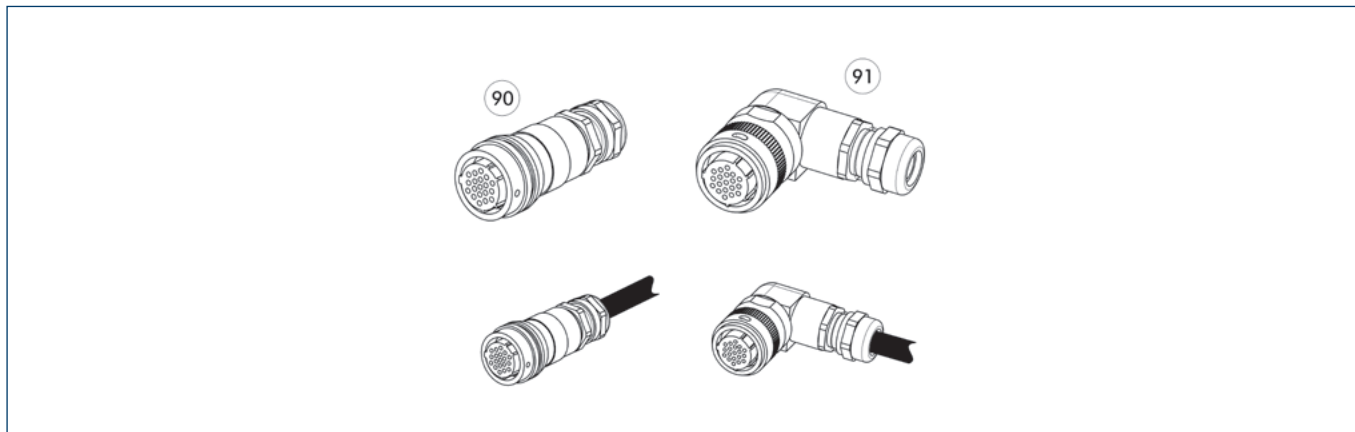
90 Cambi utensili automatici CPS

92 Copertura COS JPC-A

91 Modulo opzionale COS master

Descrizione	ID	Adatto per
Copertura		
COS JPC-A	1584095	Per molti moduli elettrici con schema di avvitamento J

Spina per cavo/prolunga per cavo



Altri diametri del gambo su richiesta.

90 Spina/presa dritta

91 Connettore/presa angolare

Descrizione	ID	Nota
Connettore per cavo angolato		
KST-M12-W 4DP	1416610	M12, codifica D, 4 pin, connettore, angolato
Connettore per cavo dritto		
KBU-7/8-G 4P	9957560	7/8", 4 pin, presa, dritta
KST-7/8-G 4P	9957561	7/8", 4 pin, connettore, dritto
KST-M12-G 4DP	9965967	M12, codifica D, 4 pin, connettore, dritto

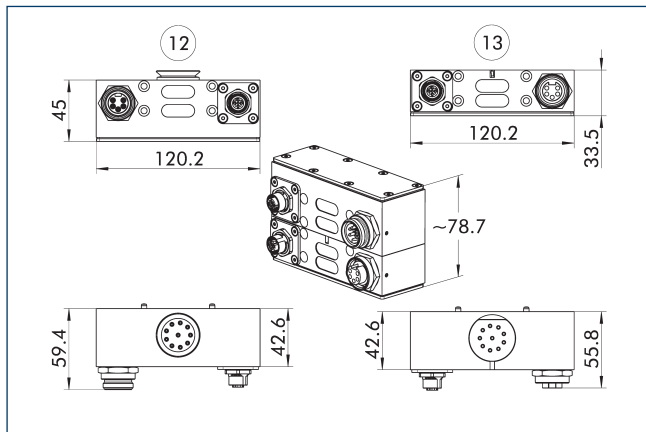


Dati tecnici

Descrizione		COS TP-K	COS TP-A
ID		1586740	1586738
Adatto a		Testa di cambio	Utensile
Diagramma di collegamento viti		J	J
Tipo di trasmissione		Comunicazione	Comunicazione
Peso	[kg]	0.46	0.35
Temperatura ambiente min/max	[°C]	5/60	5/60
Classe di protezione IP		IP64 (solo in stato accoppiato)	IP64 (solo in stato accoppiato)
Sistema bus		PROFINET, EtherNet	PROFINET, EtherNet
Velocità di trasmissione	[Mbit/s]	10/100	10/100
Numero di contatti pin		5	5
Corrente nominale	[A]	5	5
Tensione alternata	[V AC]	250	250
Tensione continua	[V DC]	250	250
Collegamento elettronica		M12, presa con codifica D	M12, presa con codifica D
Attacco di uscita		Radiale	Radiale
Collegamento elettronica		Connettore da 7/8", 5 poli	Presa da 7/8", 5 poli
Presa di collegamento elettrico		Radiale	Radiale
Proprietà speciali		Alimentazione simultanea attraverso il PROFINET/EtherNet e alimentazione di tensione a 5 poli.	Alimentazione simultanea attraverso il PROFINET/EtherNet e alimentazione di tensione a 5 poli.

ⓘ Per il montaggio su CPS 040 e CPS 041 è necessario un distanziale aggiuntivo (ID 1584116).

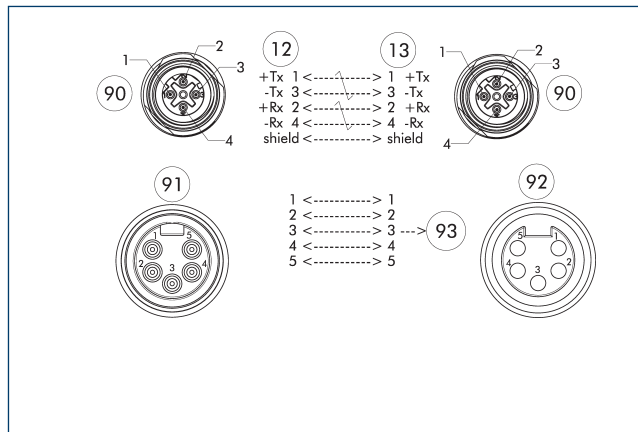
Combinazione COS TP-K e COS TP-A



12 Lato master

13 Lato adattatore

Assegnazione dei pin per COS TP-K con COS TP-A



12 Lato master

13 Lato adattatore

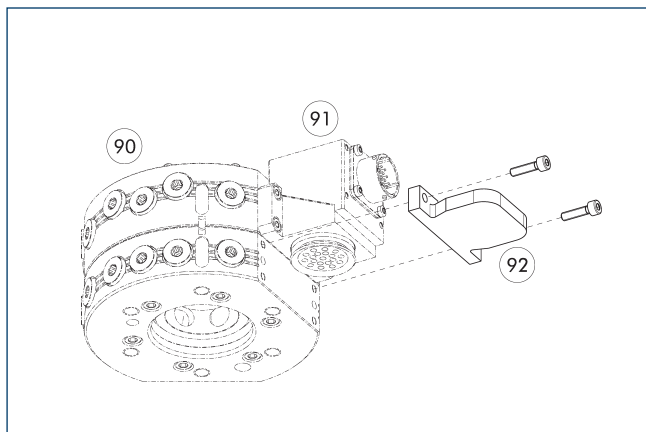
90 M12, presa con codifica D

91 Connettore da 7/8", 5 poli

92 Presa da 7/8", 5 poli

93 perno principale

Copertura COS JPC-A



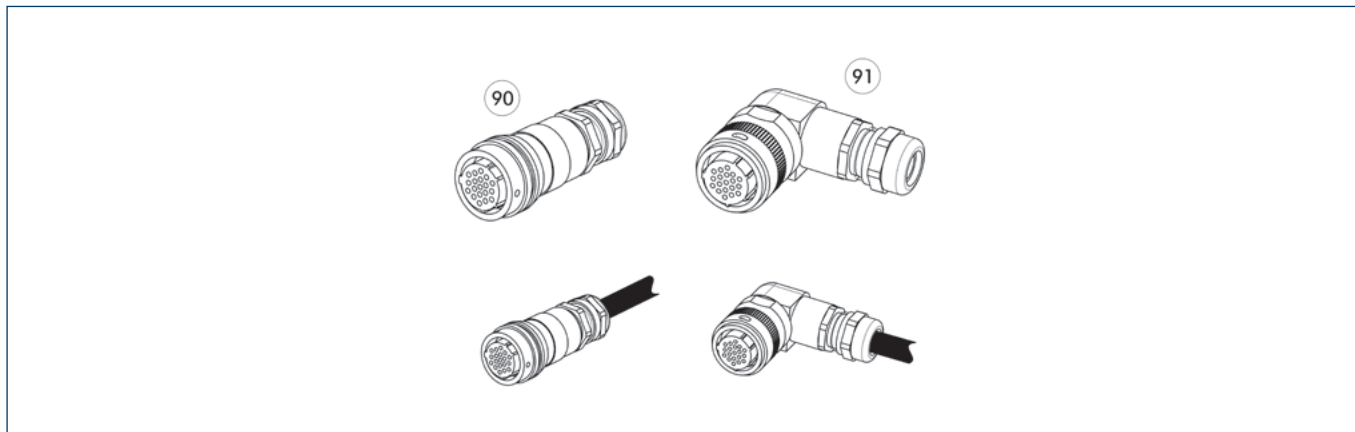
90 Cambi utensili automatici CPS

92 Copertura COS JPC-A

91 Modulo opzionale COS master

Descrizione	ID	Adatto per
Copertura		
COS JPC-A	1584095	Per molti moduli elettrici con schema di avvitamento J

Spina per cavo/prolunga per cavo



Altri diametri del gambo su richiesta.

90 Spina/presa dritta

91 Connettore/presa angolare

Descrizione	ID	Nota
Connettore per cavo angolato		
KST-M12-W 4DP	1416610	M12, codifica D, 4 pin, connettore, angolato
Connettore per cavo dritto		
KBU-7/8-G 5P	9957558	7/8", 5 pin, presa, dritta
KST-7/8-G 5P	9957559	7/8", 5 pin, connettore, dritto
KST-M12-G 4DP	9965967	M12, codifica D, 4 pin, connettore, dritto

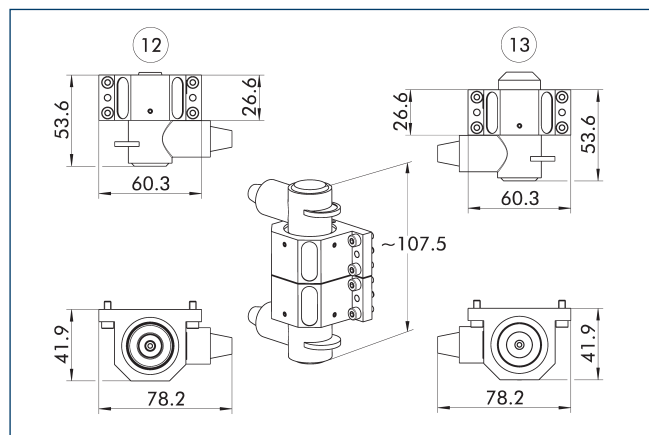


Dati tecnici

Descrizione		COS PG3-K	COS PG3-A
ID		1586923	1586922
Adatto a		Testa di cambio	Utensile
Diagramma di collegamento viti		J/B	J/B
Tipo di trasmissione		Saldatura	Saldatura
Peso	[kg]	0.18	0.2
Temperatura ambiente min/max	[°C]	5/60	5/60
Classe di protezione IP		IP40 (solo in stato accoppiato)	IP40 (solo in stato accoppiato)
Numero di contatti pin		1	1
Corrente nominale	[A]	200	200
Tensione alternata	[V AC]	600	600
Tensione continua	[V DC]	600	600
Collegamento elettronica		M8 per capocorda ad anello fino a 35 mm ² /AWG 2	M8 per capocorda ad anello fino a 35 mm ² /AWG 2
Attacco di uscita		Assiale	Assiale
Proprietà speciali		Adatto per la messa a terra in applicazioni di saldatura.	Adatto per la messa a terra in applicazioni di saldatura.

① Questo modulo passante è compatibile anche con il cambio utensile CPB.

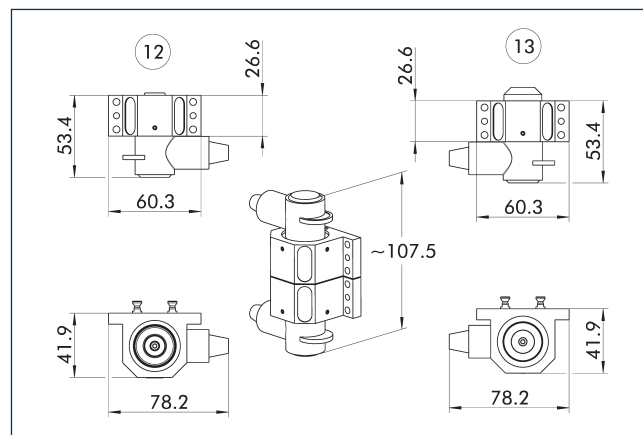
Combinazione COS PG3-K e COS PG3-A



12 Lato master

13 Lato adattatore

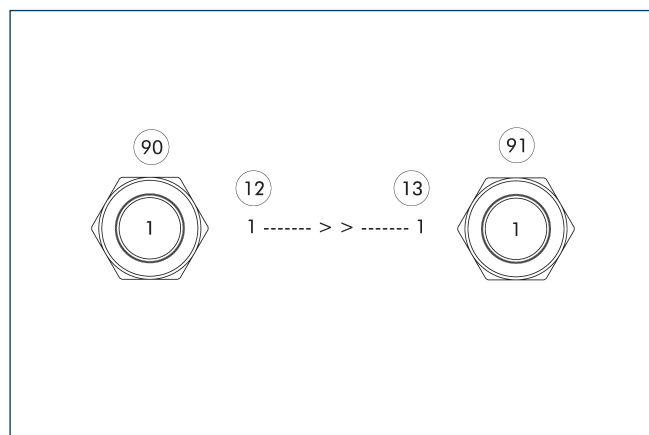
Combinazione COS PG3-K e COS PG3-A con perno



12 Lato master

13 Lato adattatore

Assegnazione dei pin per COS PG3-K con COS PG3-A



12 Lato master

13 Lato adattatore

90 M8 per capocorda ad anello
fino a 35 mm²/AWG 2

91 M8 per capocorda ad anello
fino a 35 mm²/AWG 2

COS PY41

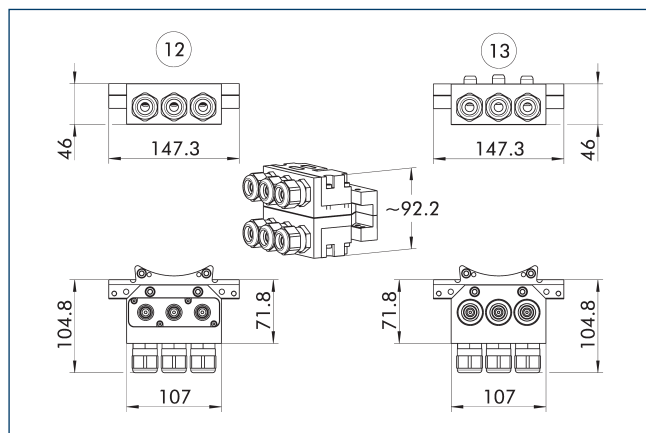
Moduli passanti



Dati tecnici

Descrizione		COS PY41-K	COS PY41-A
ID		1586926	1586925
Adatto a		Testa di cambio	Utensile
Diagramma di collegamento viti		L	L
Tipo di trasmissione		Saldatura	Saldatura
Peso	[kg]	0.39	0.37
Temperatura ambiente min/max	[°C]	5/60	5/60
Classe di protezione IP		IP40 (solo in stato accoppiato)	IP40 (solo in stato accoppiato)
Corrente nominale	[A]	165	165
Tensione alternata	[V AC]	150	150
Tensione continua	[V DC]	210	210
Numero di contatti pin		3	3
Collegamento elettronica		Pressacavo M25 per \varnothing 10 – 18 mm	Pressacavo M25 per \varnothing 10 – 18 mm
Presa di collegamento elettrico		Radiale	Radiale
Proprietà speciali		I capicorda ad anello vengono utilizzati per fissare i cavi alla base di contatto. M6 consigliato per capicorda ad anello da 35 mm ² / AWG 2 e 25 mm ² /AWG 4.	I capicorda ad anello vengono utilizzati per fissare i cavi alla base di contatto. M6 consigliato per capicorda ad anello da 35 mm ² / AWG 2 e 25 mm ² /AWG 4.

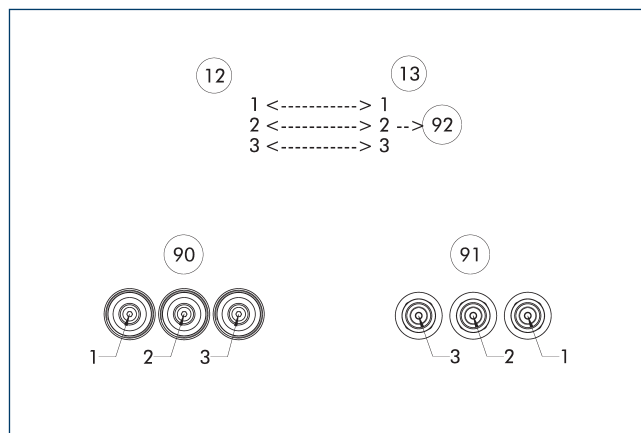
Combinazione COS PY41-K e COS PY41-A



⑫ Lato master

⑬ Lato adattatore

Assegnazione dei pin per COS PY41-K con COS PY41-A



⑫ Lato master

⑬ Lato adattatore

⑨⑩ M6 consigliato per capicorda ad anello da 35 mm²/AWG 2 e 25 mm²/AWG 4.

⑨① M6 consigliato per capicorda ad anello da 35 mm²/AWG 2 e 25 mm²/AWG 4.

⑨② perno principale

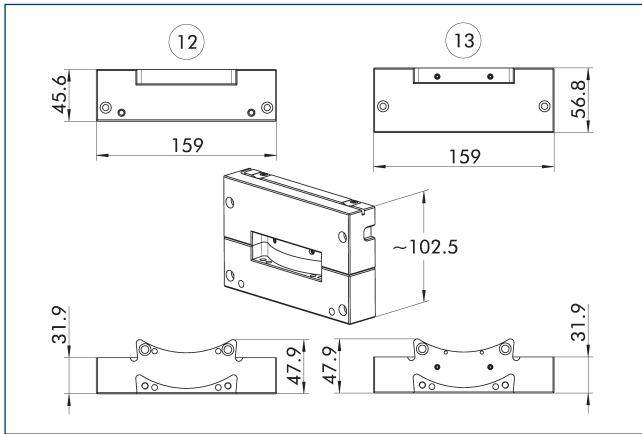


Dati tecnici

Descrizione		COS JB2-K	COS JB3-K
ID		1586302	1586303
Adatto a		Testa di cambio	Testa di cambio
Diagramma di collegamento viti		L1	L2
Peso	[kg]	0.75	0.84
Temperatura ambiente min/max	[°C]	5/60	5/60
Attacco di uscita		tangenziale	tangenziale
Tipo di mezzo		Aria	Aria
Pressione di esercizio max.	[bar]	6.9	6.9
Proprietà speciali		Collegamento pneumatico (2 x G1/4") in caso di utilizzo con valvola esterna lato cliente.	Collegamento pneumatico (2 x G1/4") in caso di utilizzo con valvola esterna lato cliente.

① Se si utilizza un modulo di controllo pneumatico sul CPS-K sul lato A, la piastra distanziatrice COS Z50-A-LD, ID 1584093, è necessaria anche sul CPS-A.

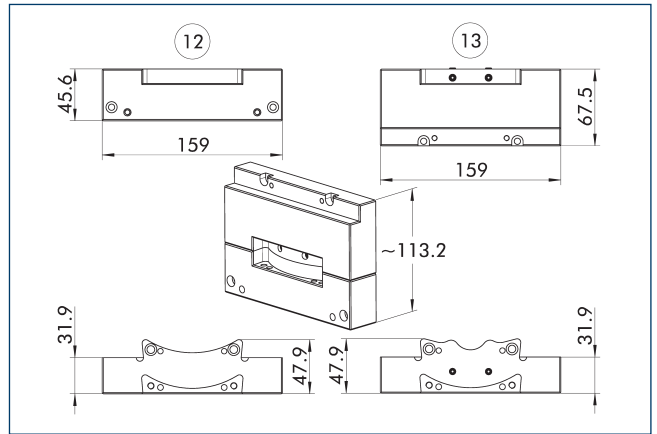
Combinazione COS JB2-K e piastra distanziatrice



⑫ Lato master

⑬ Lato adattatore

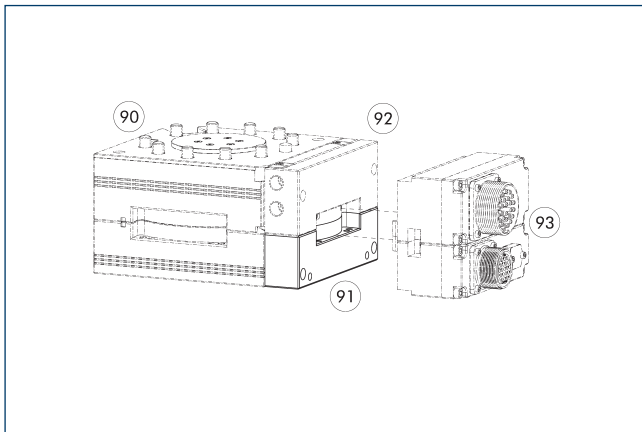
Combinazione COS JB3-K e piastra distanziatrice



⑫ Lato master

⑬ Lato adattatore

Piastra distanziatrice



⑨⑩ Cambi utensili automatici CPS

⑨② Modulo di controllo pneumatico

⑨① Piastra distanziatrice

⑨③ Modulo opzionale COS master e adattatore

Descrizione	ID	Adatto per
Piastra distanziatrice		
COS Z50-A-LD	1584093	Moduli di controllo COS JB2-K, COS JB3-K, COS JU2-K e COS JU3-K

COS AF2

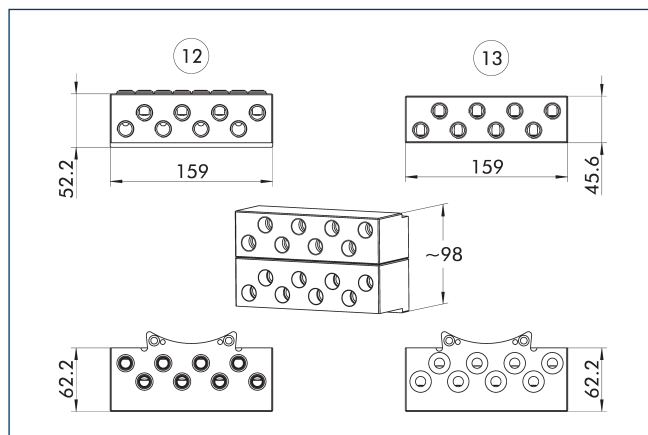
Moduli passanti



Dati tecnici

Descrizione		COS AF2-K	COS AF2-A
ID		1586482	1586481
Adatto a		Testa di cambio	Utensile
Diagramma di collegamento viti		L	L
Tipo di trasmissione		Impianto pneumatico	Impianto pneumatico
Peso	[kg]	1.18	1.04
Temperatura ambiente min/max	[°C]	5/60	5/60
Attacco di uscita		Radiale	Radiale
Numero dei passaggi fluidi		8x G3/8"	8x G3/8"
Tipo di mezzo		Aria, vuoto	Aria, vuoto
Portata massima in volume per distribuzione fluidi		1.400 l/min (G3/8")	1.400 l/min (G3/8")
Pressione di esercizio max.	[bar]	6.9	6.9
Proprietà speciali		Aprire le porte per aria compressa e vuoto.	Aprire le porte per aria compressa e vuoto.

Combinazione COS AF2-K e COS AF2-A



⑫ Lato master

⑬ Lato adattatore

COS AM2

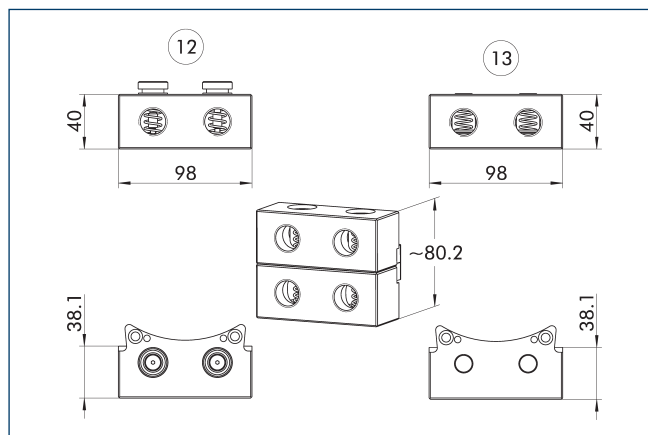
Moduli passanti



Dati tecnici

Descrizione		COS AM2-K	COS AM2-A
ID		1586486	1586485
Adatto a		Testa di cambio	Utensile
Diagramma di collegamento viti		L	L
Tipo di trasmissione		Impianto pneumatico	Impianto pneumatico
Peso	[kg]	0.48	0.39
Temperatura ambiente min/max	[°C]	5/60	5/60
Attacco di uscita		Radiale	Radiale
Numero dei passaggi fluidi		2x G1/2"	2x G1/2"
Tipo di mezzo		Aria	Aria
Portata massima in volume per distribuzione fluidi		1.460 l/min (G1/2")	1.460 l/min (G1/2")
Pressione di esercizio max.	[bar]	6.9	6.9
Proprietà speciali		porte autosigillanti	porte autosigillanti

Combinazione COS AM2-K e COS AM2-A



12 Lato master

13 Lato adattatore

COS P05

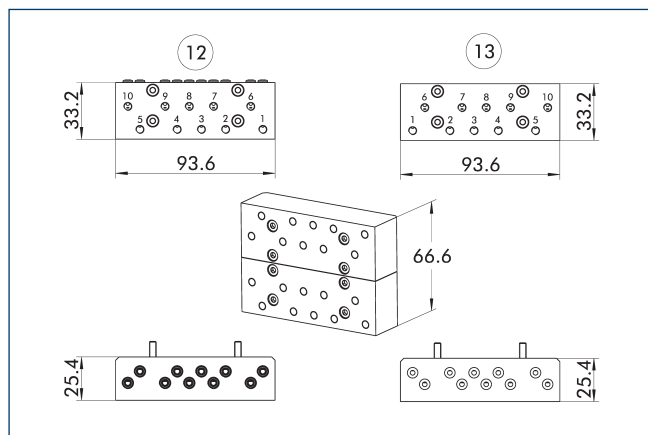
Moduli passanti



Dati tecnici

Descrizione		COS P05-K	COS P05-A
ID		1586844	1586843
Adatto a		Testa di cambio	Utensile
Diagramma di collegamento viti		J	J
Tipo di trasmissione		Impianto pneumatico	Impianto pneumatico
Peso	[kg]	0.2	0.21
Temperatura ambiente min/max	[°C]	5/60	5/60
Attacco di uscita		Radiale	Radiale
Numero dei passaggi fluidi		10x M5	10x M5
Tipo di mezzo		Aria, vuoto	Aria, vuoto
Portata massima in volume per distribuzione fluidi		150 l/min (M5)	150 l/min (M5)
Pressione di esercizio max.	[bar]	8	8

Combinazione COS P05-K e COS P05-A

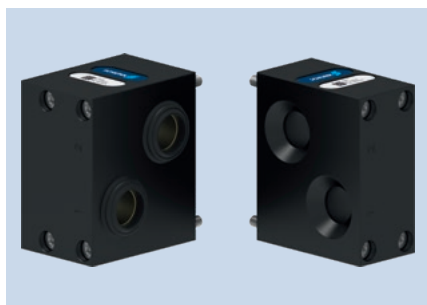


⑫ Lato master

⑬ Lato adattatore

COS P12A

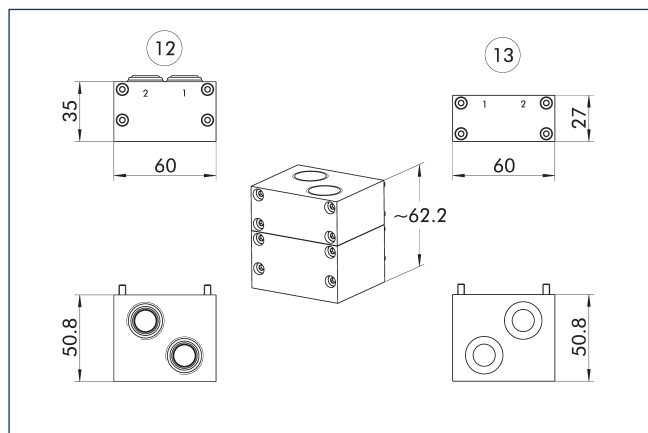
Moduli passanti



Dati tecnici

Descrizione		COS P12A-K	COS P12A-A
ID		1586847	1586846
Adatto a		Testa di cambio	Utensile
Diagramma di collegamento viti		J	J
Tipo di trasmissione		Impianto pneumatico	Impianto pneumatico
Peso	[kg]	0.26	0.19
Temperatura ambiente min/max	[°C]	5/60	5/60
Attacco di uscita		Assiale	Assiale
Numero dei passaggi fluidi		2x G1/2"	2x G1/2"
Tipo di mezzo		Aria, vuoto	Aria, vuoto
Portata massima in volume per distribuzione fluidi		1.600 l/min (G1/2")	1.600 l/min (G1/2")
Pressione di esercizio max.	[bar]	8	8

Combinazione COS P12A-K e COS P12A-A



12 Lato master

13 Lato adattatore

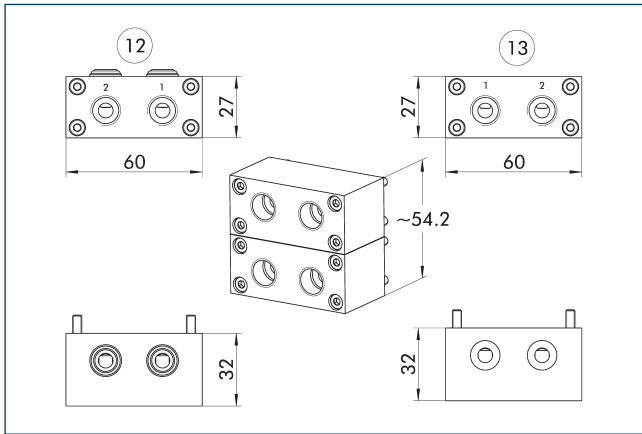
COS P14

Moduli passanti



Dati tecnici

Descrizione		COS P14-K	COS P14-A
ID		1586849	1586848
Adatto a		Testa di cambio	Utensile
Diagramma di collegamento viti		J	J
Tipo di trasmissione		Impianto pneumatico	Impianto pneumatico
Peso	[kg]	0.14	0.13
Temperatura ambiente min/max	[°C]	5/60	5/60
Attacco di uscita		Radiale	Radiale
Numero dei passaggi fluidi		2x G1/4"	2x G1/4"
Tipo di mezzo		Aria, vuoto	Aria, vuoto
Portata massima in volume per distribuzione fluidi		900 l/min (G1/4")	900 l/min (G1/4")
Pressione di esercizio max.	[bar]	8	8

Combinazione COS P14-K e COS P14-A

⑫ Lato master

⑬ Lato adattatore

COS P186

Moduli passanti

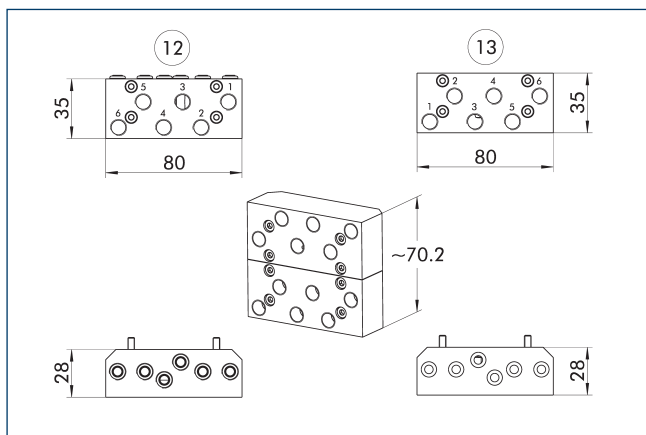


Dati tecnici

Descrizione		COS P186-K	COS P186A-K	COS P186-A	COS P186A-A
ID		1586862	1586866	1586861	1586864
Adatto a		Testa di cambio	Testa di cambio	Utensile	Utensile
Diagramma di collegamento viti		J/B	J/B	J/B	J/B
Tipo di trasmissione		Impianto pneumatico	Impianto pneumatico	Impianto pneumatico	Impianto pneumatico
Peso	[kg]	0.14	0.16	0.16	0.16
Temperatura ambiente min/max	[°C]	5/60	5/60	5/60	5/60
Attacco di uscita		Radiale	Assiale	Radiale	Assiale
Numero dei passaggi fluidi		6x G1/8"	6x G1/8"	6x G1/8"	6x G1/8"
Tipo di mezzo		Aria, vuoto	Aria, vuoto	Aria, vuoto	Aria, vuoto
Portata massima in volume per distribuzione fluidi		650 l/min (G1/8")	650 l/min (G1/8")	650 l/min (G1/8")	650 l/min (G1/8")
Pressione di esercizio max.	[bar]	8	8	8	8
Proprietà speciali		COS P186-K e COS P186A-K sono compatibili rispettivamente con COS P186-A e COS P186A-A.	COS P186-K e COS P186A-K sono compatibili rispettivamente con COS P186-A e COS P186A-A.	COS P186-A e COS P186A-A sono compatibili rispettivamente con COS P186-K e COS P186A-K.	COS P186-A e COS P186A-A sono compatibili rispettivamente con COS P186-K e COS P186A-K.

ⓘ Questo modulo passante è compatibile anche con il cambio utensile CPB.

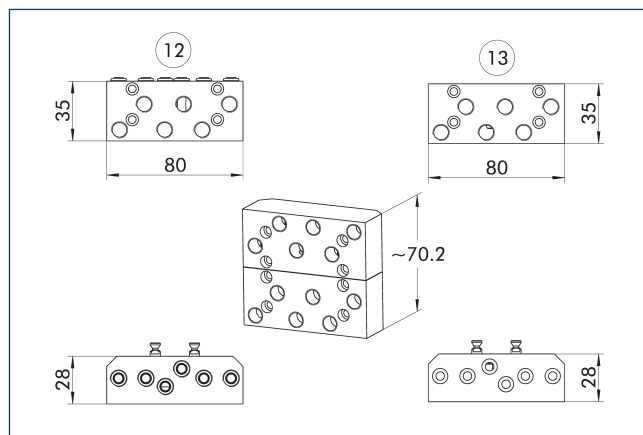
Combinazione COS P186-K e COS P186-A



12 Lato master

13 Lato adattatore

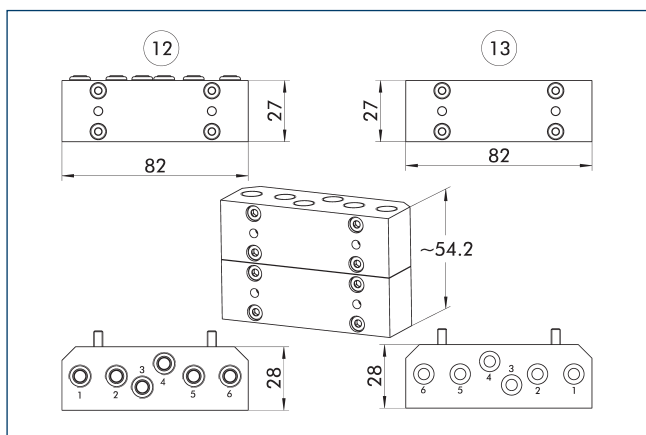
Combinazione COS P186-K e COS P186-A con perno



12 Lato master

13 Lato adattatore

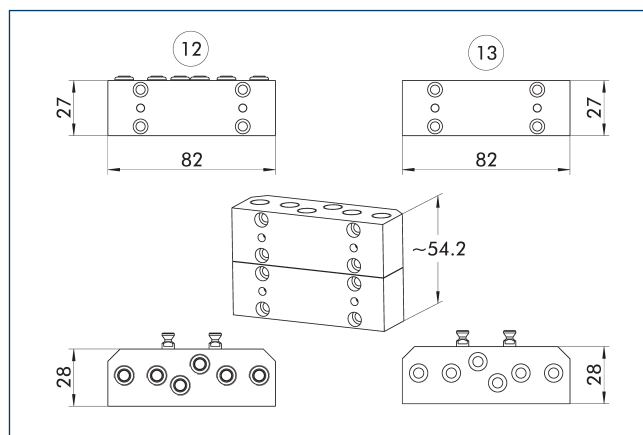
Combinazione COS P186A-K e COS P186A-A



12 Lato master

13 Lato adattatore

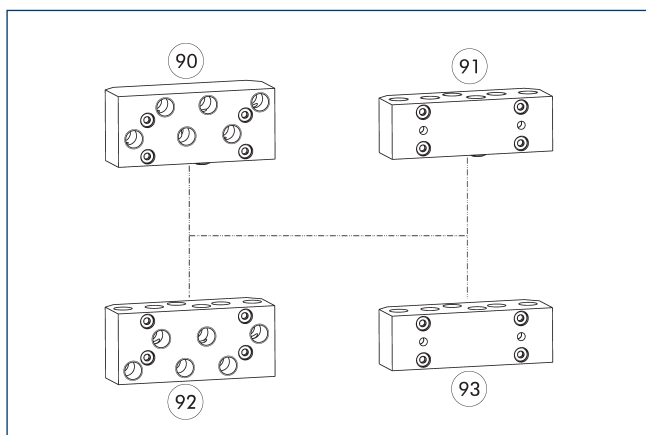
Combinazione COS P186A-K e COS P186A-A con perno



12 Lato master

13 Lato adattatore

Opzioni di combinazione P186 e P186A



90 COS P186-K

92 COS P186-A

91 COS P186A-K

93 COS P186A-A

COS P188

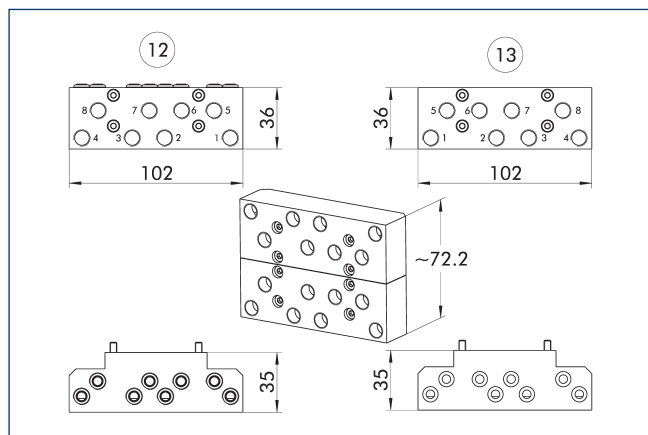
Moduli passanti



Dati tecnici

Descrizione		COS P188-K	COS P188-A
ID		1586870	1586869
Adatto a		Testa di cambio	Utensile
Diagramma di collegamento viti		J	J
Tipo di trasmissione		Impianto pneumatico	Impianto pneumatico
Peso	[kg]	0.24	0.24
Temperatura ambiente min/max	[°C]	5/60	5/60
Attacco di uscita		Radiale	Radiale
Numero dei passaggi fluidi		8x G1/8"	8x G1/8"
Tipo di mezzo		Aria, vuoto	Aria, vuoto
Portata massima in volume per distribuzione fluidi		650 l/min (G1/8")	650 l/min (G1/8")
Pressione di esercizio max.	[bar]	8	8

Combinazione COS P188-K e COS P188-A



12 Lato master

13 Lato adattatore

COS P18

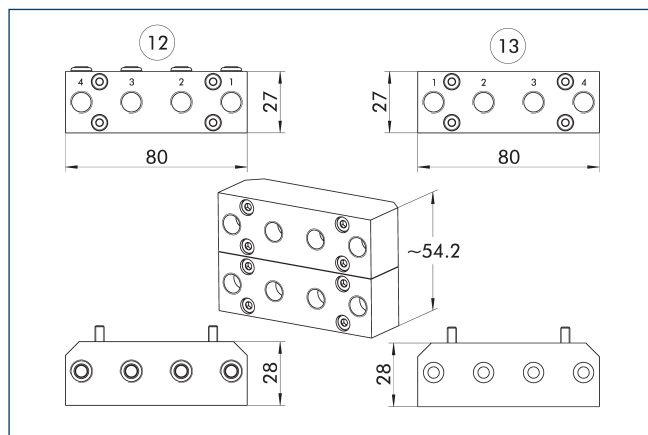
Moduli passanti



Dati tecnici

Descrizione		COS P18-K	COS P18-A
ID		1586872	1586871
Adatto a		Testa di cambio	Utensile
Diagramma di collegamento viti		J	J
Tipo di trasmissione		Impianto pneumatico	Impianto pneumatico
Peso	[kg]	0.15	0.15
Temperatura ambiente min/max	[°C]	5/60	5/60
Attacco di uscita		Radiale	Radiale
Numero dei passaggi fluidi		4x G1/8"	4x G1/8"
Tipo di mezzo		Aria, vuoto	Aria, vuoto
Portata massima in volume per distribuzione fluidi		650 l/min (G1/8")	650 l/min (G1/8")
Pressione di esercizio max.	[bar]	8	8

Combinazione COS P18-K e COS P18-A

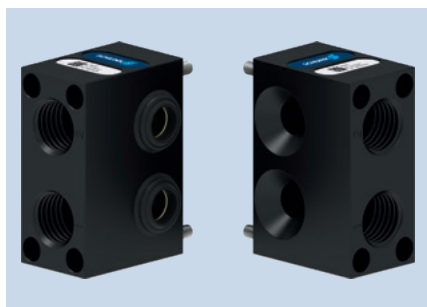


12 Lato master

13 Lato adattatore

COS P238

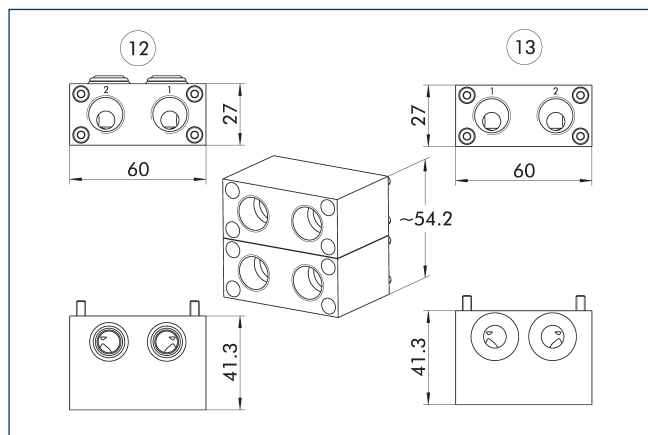
Moduli passanti



Dati tecnici

Descrizione		COS P238-K	COS P238-A
ID		1586877	1586876
Adatto a		Testa di cambio	Utensile
Diagramma di collegamento viti		J	J
Tipo di trasmissione		Impianto pneumatico	Impianto pneumatico
Peso	[kg]	0.15	0.14
Temperatura ambiente min/max	[°C]	5/60	5/60
Attacco di uscita		Radiale	Radiale
Numero dei passaggi fluidi		2x G3/8"	2x G3/8"
Tipo di mezzo		Aria, vuoto	Aria, vuoto
Portata massima in volume per distribuzione fluidi		1.400 l/min (G3/8")	1.400 l/min (G3/8")
Pressione di esercizio max.	[bar]	8	8

Combinazione COS P238-K e COS P238-A



12 Lato master

13 Lato adattatore

COS P38A

Moduli passanti

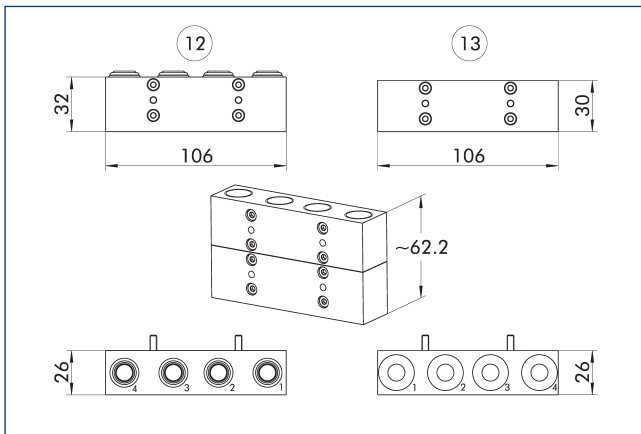


Dati tecnici

Descrizione		COS P38A-K	COS P38A-A
ID		1586879	1586878
Adatto a		Testa di cambio	Utensile
Diagramma di collegamento viti		J	J
Tipo di trasmissione		Impianto pneumatico	Impianto pneumatico
Peso	[kg]	0.21	0.21
Temperatura ambiente min/max	[°C]	5/60	5/60
Attacco di uscita		Assiale	Assiale
Numero dei passaggi fluidi		4x G3/8"	4x G3/8"
Tipo di mezzo		Aria, vuoto	Aria, vuoto
Portata massima in volume per distribuzione fluidi		1.400 l/min (G3/8")	1.400 l/min (G3/8")
Pressione di esercizio max.	[bar]	8	8

① Per il montaggio su CPS 040 e CPS 041 è necessario un distanziale aggiuntivo (ID 1584116).

Combinazione COS P38A-K e COS P38A-A



12 Lato master

13 Lato adattatore

COS P48

Moduli passanti

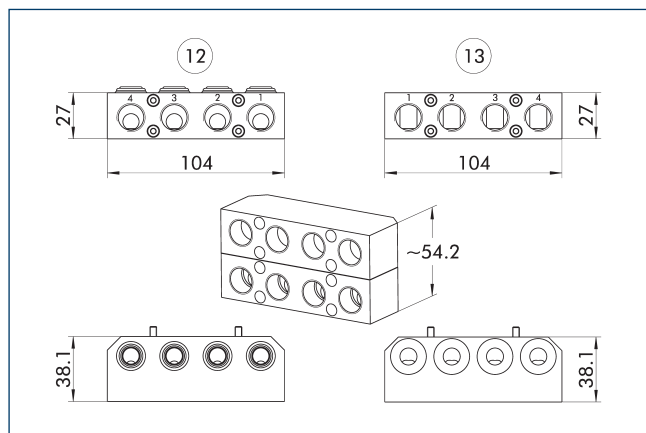


Dati tecnici

Descrizione		COS P48-K	COS P48-A
ID		1586891	1586890
Adatto a		Testa di cambio	Utensile
Diagramma di collegamento viti		J	J
Tipo di trasmissione		Impianto pneumatico	Impianto pneumatico
Peso	[kg]	0.24	0.21
Temperatura ambiente min/max	[°C]	5/60	5/60
Attacco di uscita		Radiale	Radiale
Numero dei passaggi fluidi		4x G3/8"	4x G3/8"
Tipo di mezzo		Aria, vuoto	Aria, vuoto
Portata massima in volume per distribuzione fluidi		1.400 l/min (G3/8")	1.400 l/min (G3/8")
Pressione di esercizio max.	[bar]	8	8

① Per il montaggio su CPS 040 e CPS 041 è necessario un distanziale aggiuntivo (ID 1584116).

Combinazione COS P48-K e COS P48-A



⑫ Lato master

⑬ Lato adattatore

COS P8M5

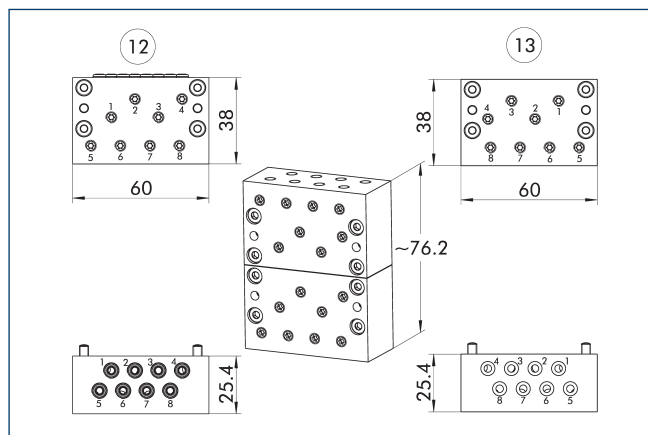
Moduli passanti



Dati tecnici

Descrizione		COS P8M5-K	COS P8M5-A
ID		1586921	1586919
Adatto a		Testa di cambio	Utensile
Diagramma di collegamento viti		J	J
Tipo di trasmissione		Impianto pneumatico	Impianto pneumatico
Peso	[kg]	0.16	0.17
Temperatura ambiente min/max	[°C]	5/60	5/60
Attacco di uscita		assiale o radiale	assiale o radiale
Numero dei passaggi fluidi		8x M5	8x M5
Tipo di mezzo		Aria, vuoto	Aria, vuoto
Portata massima in volume per distribuzione fluidi		150 l/min (M5)	150 l/min (M5)
Pressione di esercizio max.	[bar]	8	8
Proprietà speciali		Se necessario, è possibile montare in modo radiale un altro modulo opzionale in una seconda fila con la superficie di montaggio J. La portata volumetrica kV dipende dal tipo di collegamento. Collegamento assiale kV: 0,0622, collegamento radiale kV: 0,0588, collegamento combinato assiale e radiale kV: 0,0595.	Se necessario, è possibile montare in modo radiale un altro modulo opzionale in una seconda fila con la superficie di montaggio J. La portata volumetrica kV dipende dal tipo di collegamento. Collegamento assiale kV: 0,0622, collegamento radiale kV: 0,0588, collegamento combinato assiale e radiale kV: 0,0595.

Combinazione COS P8M5-K e COS P8M5-A



⑫ Lato master

⑬ Lato adattatore

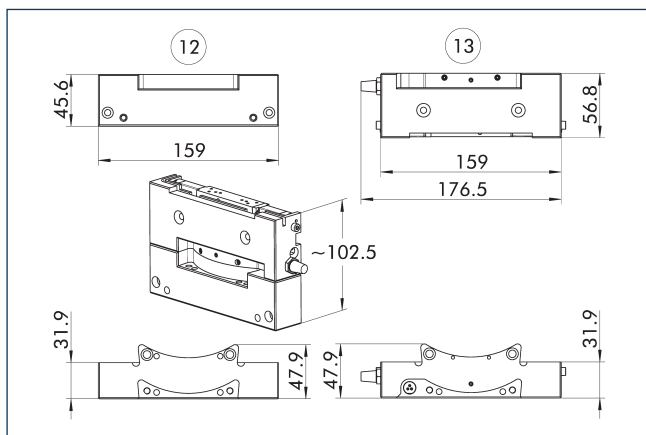


Dati tecnici

Descrizione		COS JU2-K	COS JU3-K
ID		1586306	1586308
Adatto a		Testa di cambio	Testa di cambio
Diagramma di collegamento viti		L1	L2
Peso	[kg]	0.58	0.6
Temperatura ambiente min/max	[°C]	5/50	5/50
Classe di protezione IP		IP20	IP20
Tensione alternata	[V AC]	24	24
Tensione continua	[V DC]	24	24
Attacco di uscita		tangenziale	tangenziale
Tipo di mezzo		Aria	Aria
Pressione di esercizio max.	[bar]	6.9	6.9
Proprietà speciali		Modulo valvola con valvola di controllo direzionale bistabile per il controllo del CPS-K. Blocco pin integrato per il controllo tramite modulo di controllo appropriato. Collegamento pneumatico 1x G1/4".	Modulo valvola con valvola di controllo direzionale bistabile per il controllo del CPS-K. Blocco pin integrato per il controllo tramite modulo di controllo appropriato. Collegamento pneumatico 1x G1/4".

① Se si utilizza un modulo di controllo pneumatico (con valvola integrata) sul CPS-K sul lato A, la piastra distanziatrice COS Z50-A-LD, ID 1584093, è necessaria anche sul CPS-A.

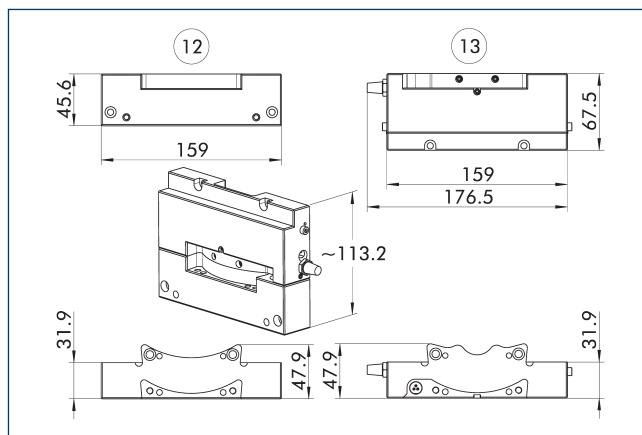
Combinazione COS JU2-K e piastra distanziatrice



12 Lato master

13 Lato adattatore

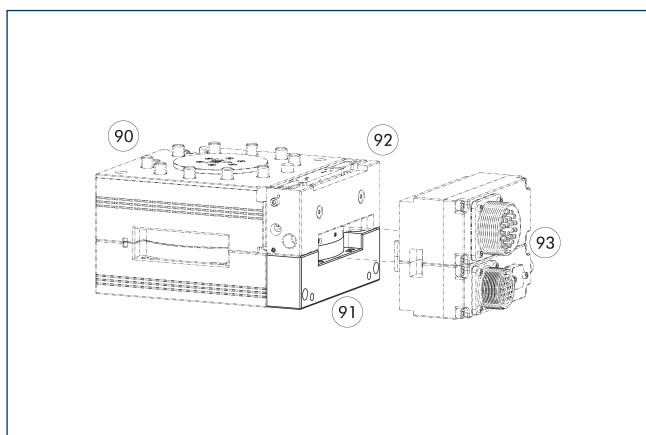
Combinazione COS JU3-K e piastra distanziatrice



12 Lato master

13 Lato adattatore

Piastra distanziatrice



90 Cambio utensili automatico CPS

92 Modulo opzionale COS master

91 Piastra distanziatrice

93 Modulo opzionale COS master e adattatore

Descrizione	ID	Adatto per
Piastra distanziatrice		
COS Z50-A-LD	1584093	Moduli di controllo COS JB2-K, COS JB3-K, COS JU2-K e COS JU3-K

COS V112A

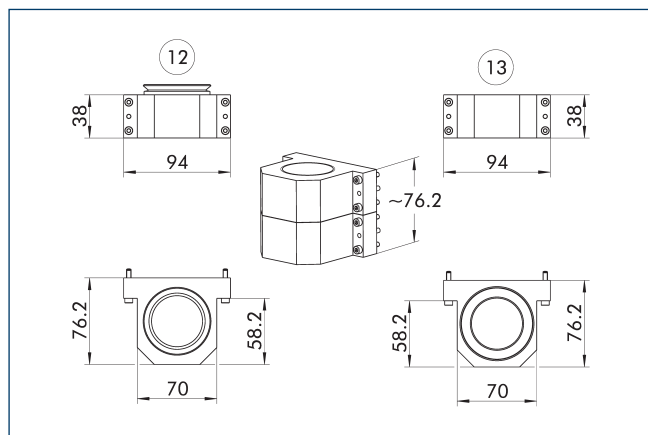
Moduli passanti



Dati tecnici

Descrizione		COS V112A-K	COS V112A-A
ID		1586745	1586744
Adatto a		Testa di cambio	Utensile
Diagramma di collegamento viti		J	J
Tipo di trasmissione		Vuoto	Vuoto
Peso	[kg]	0.39	0.36
Temperatura ambiente min/max	[°C]	5/60	5/60
Attacco di uscita		Assiale	Assiale
Numero dei passaggi fluidi		1x G3/2"	1x G3/2"
Tipo di mezzo		Vuoto	Vuoto
Portata massima in volume per distribuzione fluidi		G3/2"	G3/2"
Proprietà speciali		Per il montaggio del modulo opzionale sulla superficie di montaggio J è necessaria una piastra di adattamento, compresa nella fornitura.	Per il montaggio del modulo opzionale sulla superficie di montaggio J è necessaria una piastra di adattamento, compresa nella fornitura.

Combinazione COS V112A-K e COS V112A-A

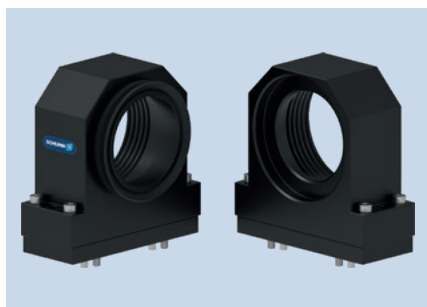


⑫ Lato master

⑬ Lato adattatore

COS V200A

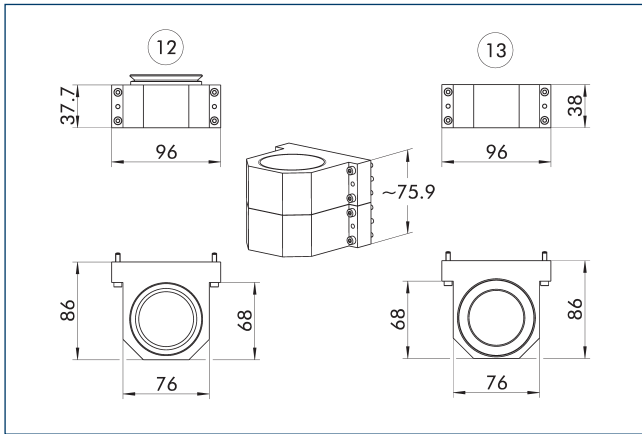
Moduli passanti



Dati tecnici

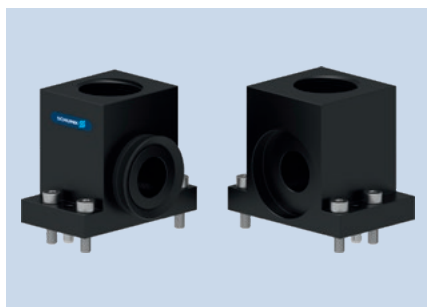
Descrizione		COS V200A-K	COS V200A-A
ID		1586747	1586746
Adatto a		Testa di cambio	Utensile
Diagramma di collegamento viti		J	J
Tipo di trasmissione		Vuoto	Vuoto
Peso	[kg]	0.68	0.63
Temperatura ambiente min/max	[°C]	5/60	5/60
Attacco di uscita		Assiale	Assiale
Numero dei passaggi fluidi		1x G2"	1x G2"
Tipo di mezzo		Vuoto	Vuoto
Portata massima in volume per distribuzione fluidi		G2"	G2"
Proprietà speciali		Per il montaggio del modulo opzionale sulla superficie di montaggio J è necessaria una piastra di adattamento, compresa nella fornitura.	Per il montaggio del modulo opzionale sulla superficie di montaggio J è necessaria una piastra di adattamento, compresa nella fornitura.

Combinazione COS V200A-K e COS V200A-A



12 Lato master

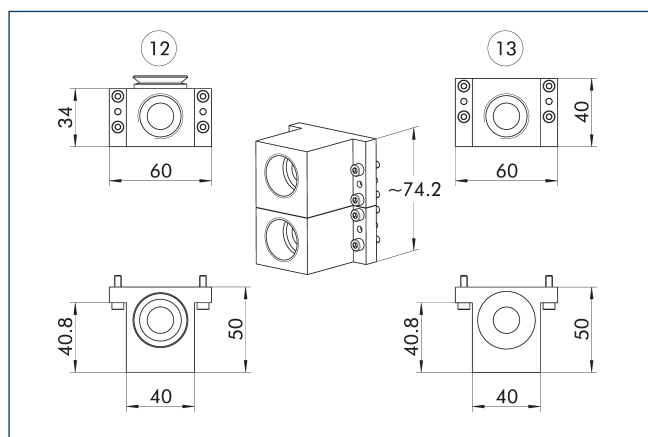
13 Lato adattatore



Dati tecnici

Descrizione		COS V34-K	COS V34-A
ID		1586750	1586748
Adatto a		Testa di cambio	Utensile
Diagramma di collegamento viti		J	J
Tipo di trasmissione		Vuoto	Vuoto
Peso	[kg]	0.21	0.2
Temperatura ambiente min/max	[°C]	5/60	5/60
Attacco di uscita		Radiale	Radiale
Numero dei passaggi fluidi		1x G3/4"	1x G3/4"
Tipo di mezzo		Vuoto	Vuoto
Portata massima in volume per distribuzione fluidi		114,2 l/min (G3/4")	114,2 l/min (G3/4")

Combinazione COS V34-K e COS V34-A



⑫ Lato master

⑬ Lato adattatore

COS AH2

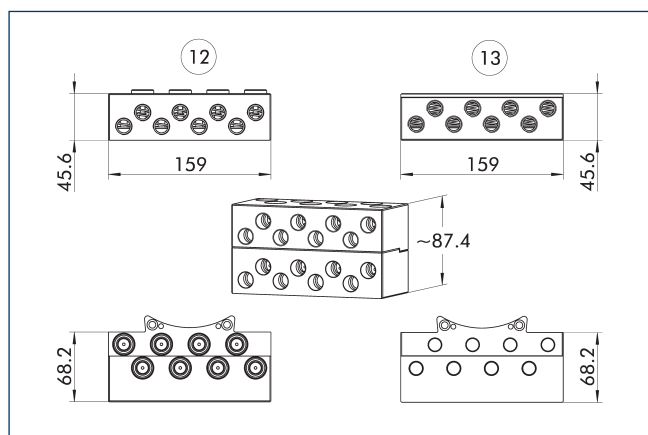
Moduli passanti



Dati tecnici

Descrizione		COS AH2-K	COS AH4-A
ID		1586483	1586484
Adatto a		Testa di cambio	Utensile
Diagramma di collegamento viti		L	L
Tipo di trasmissione		Impianto pneumatico	Impianto pneumatico
Peso	[kg]	2.21	1.16
Temperatura ambiente min/max	[°C]	5/60	5/60
Attacco di uscita		Radiale	Radiale
Numero dei passaggi fluidi		8x G3/8"	8x G3/8"
Tipo di mezzo		Aria	Aria
Portata massima in volume per distribuzione fluidi		1.460 l/min (G3/8")	1.460 l/min (G3/8")
Pressione di esercizio max.	[bar]	6.9	6.9
Proprietà speciali		porte autosigillanti	porte autosigillanti

Combinazione di COS AH2-K e COS AH4-A



12 Lato master

13 Lato adattatore

COS FC2

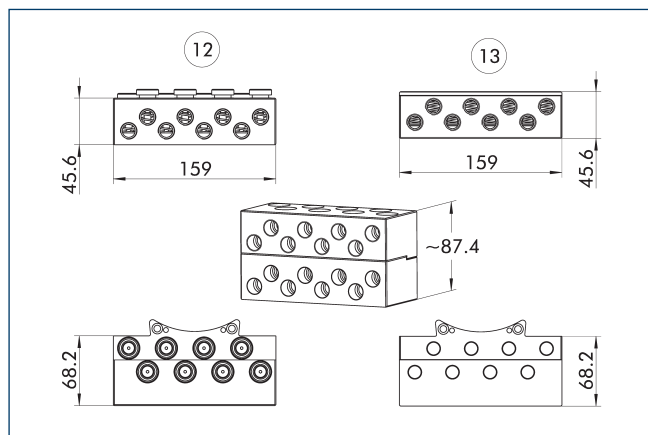
Moduli passanti



Dati tecnici

Descrizione		COS FC2-K	COS FC4-A
ID		1586503	1586504
Adatto a		Testa di cambio	Utensile
Diagramma di collegamento viti		L	L
Tipo di trasmissione		liquidi	liquidi
Peso	[kg]	5.9	5.9
Temperatura ambiente min/max	[°C]	5/60	5/60
Attacco di uscita		Radiale	Radiale
Numero dei passaggi fluidi		8x G3/8"	8x G3/8"
Tipo di mezzo		Aria, acqua	Aria, acqua
Portata massima in volume per distribuzione fluidi		1.300 l/min (G3/8")	1.300 l/min (G3/8")
Pressione di esercizio max.	[bar]	6.9	6.9
Proprietà speciali		porte autosigillanti, alloggiamento in acciaio inox	porte autosigillanti, alloggiamento in acciaio inox

Combinazione COS FC2-K e COS FC4-A



12 Lato master

13 Lato adattatore

COS FG2

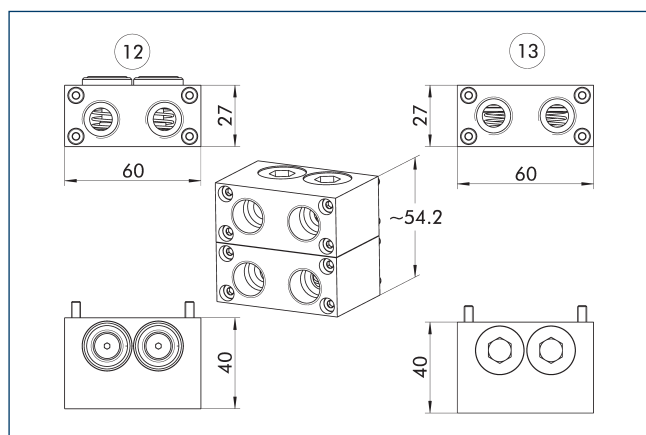
Moduli passanti



Dati tecnici

Descrizione		COS FG2-K	COS FG2-A
ID		1586506	1586505
Adatto a		Testa di cambio	Utensile
Diagramma di collegamento viti		J	J
Tipo di trasmissione		liquidi	liquidi
Peso	[kg]	0.41	0.33
Temperatura ambiente min/max	[°C]	5/60	5/60
Attacco di uscita		Radiale	Radiale
Numero dei passaggi fluidi		2x G3/8"	2x G3/8"
Tipo di mezzo		Aria, acqua	Aria, acqua
Portata massima in volume per distribuzione fluidi		1.300 l/min (G3/8")	1.300 l/min (G3/8")
Pressione di esercizio max.	[bar]	6.9	6.9
Proprietà speciali		porte autosigillanti, alloggiamento in acciaio inox	porte autosigillanti, alloggiamento in acciaio inox

Combinazione COS FG2-K e COS FG2-A



12 Lato master

13 Lato adattatore

COS FG4

Moduli passanti

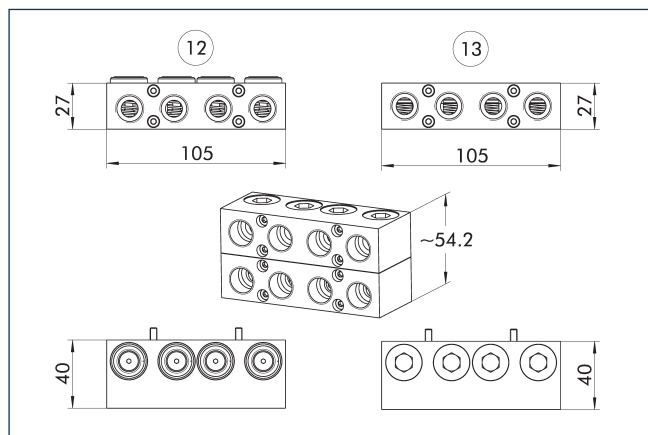


Dati tecnici

Descrizione		COS FG4-K	COS FG4-A
ID		1586508	1586507
Adatto a		Testa di cambio	Utensile
Diagramma di collegamento viti		J	J
Tipo di trasmissione		liquidi	liquidi
Peso	[kg]	0.72	0.58
Temperatura ambiente min/max	[°C]	5/60	5/60
Attacco di uscita		Radiale	Radiale
Numero dei passaggi fluidi		4x G3/8"	4x G3/8"
Tipo di mezzo		Aria, acqua	Aria, acqua
Portata massima in volume per distribuzione fluidi		1.300 l/min (G3/8")	1.300 l/min (G3/8")
Pressione di esercizio max.	[bar]	6.9	6.9
Proprietà speciali		porte autosigillanti, alloggiamento in acciaio inox	porte autosigillanti, alloggiamento in acciaio inox

ⓘ Non consigliata per le misure CPS 040 e CPS 041. Consultateci pure al riguardo.

Combinazione COS FG4-K e COS FG4-A



⑫ Lato master

⑬ Lato adattatore

COS FH12

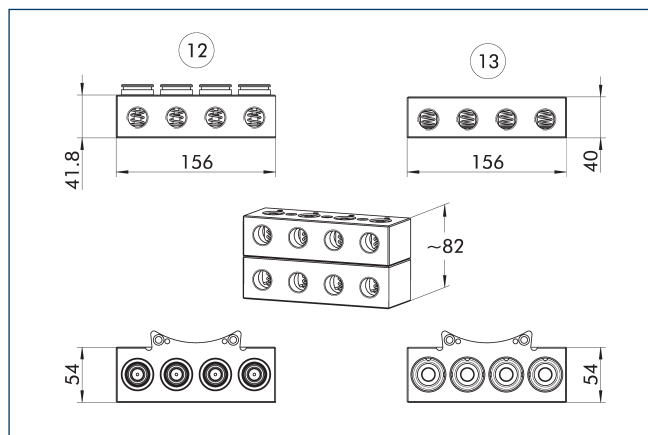
Moduli passanti



Dati tecnici

Descrizione		COS FH12-K	COS FH12-A
ID		1586540	1586509
Adatto a		Testa di cambio	Utensile
Diagramma di collegamento viti		L	L
Tipo di trasmissione		liquidi	liquidi
Peso	[kg]	2.9	2.27
Temperatura ambiente min/max	[°C]	5/60	5/60
Attacco di uscita		Radiale	Radiale
Numero dei passaggi fluidi		4x G1/2"	4x G1/2"
Tipo di mezzo		Aria, acqua	Aria, acqua
Portata massima in volume per distribuzione fluidi		1.460 l/min (G1/2")	1.460 l/min (G1/2")
Pressione di esercizio max.	[bar]	6.9	6.9
Proprietà speciali		porte autosigillanti, alloggiamento in acciaio inox	porte autosigillanti, alloggiamento in acciaio inox

Combinazione COS FH12-K e COS FH12-A



⑫ Lato master

⑬ Lato adattatore

COS F2HG14A

Moduli passanti

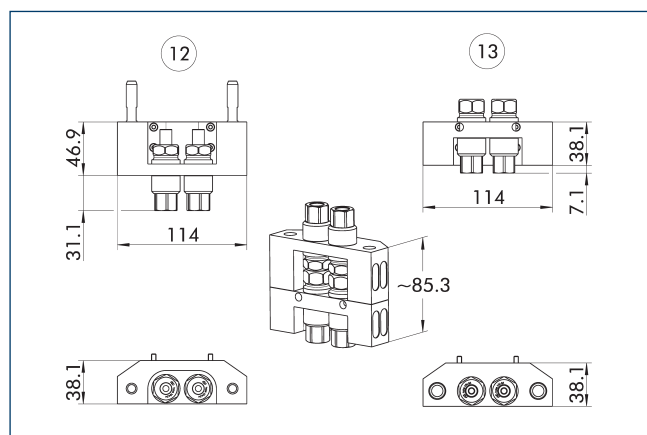


Dati tecnici

Descrizione		COS F2HG14A-K	COS F2HG14A-A
ID		1586502	1586501
Adatto a		Testa di cambio	Utensile
Diagramma di collegamento viti		J	J
Tipo di trasmissione		Sistema idraulico	Sistema idraulico
Peso	[kg]	0.71	0.61
Temperatura ambiente min/max	[°C]	5/60	5/60
Attacco di uscita		Assiale	Assiale
Numero dei passaggi fluidi		2x G1/4"	2x G1/4"
Tipo di mezzo		Idraulico, acqua	Idraulico, acqua
Portata massima in volume per distribuzione fluidi		1.300 l/min (G1/4")	1.300 l/min (G1/4")
Pressione di esercizio max.	[bar]	160	160
Proprietà speciali		La pressione può essere applicata ad una sola porta in qualsiasi momento. L'elevata pressione crea forze di separazione, che riducono notevolmente la massa aggiuntiva applicata al cambio utensili. Le porte sono autosigillanti. Tuttavia, sulla superficie delle porte potrebbe rimanere una piccola quantità di residuo liquido quando sono scollegate. La quantità di liquido dipende in larga misura dal tipo di fluido trattato.	La pressione può essere applicata ad una sola porta in qualsiasi momento. L'elevata pressione crea forze di separazione, che riducono notevolmente la massa aggiuntiva applicata al cambio utensili. Le porte sono autosigillanti. Tuttavia, sulla superficie delle porte potrebbe rimanere una piccola quantità di residuo liquido quando sono scollegate. La quantità di liquido dipende in larga misura dal tipo di fluido trattato.

ⓘ Non adatta per le misure CPS 040 e CPS 041.

Combinazione COS F2HG14A-K e COS F2HG14A-A



12 Lato master

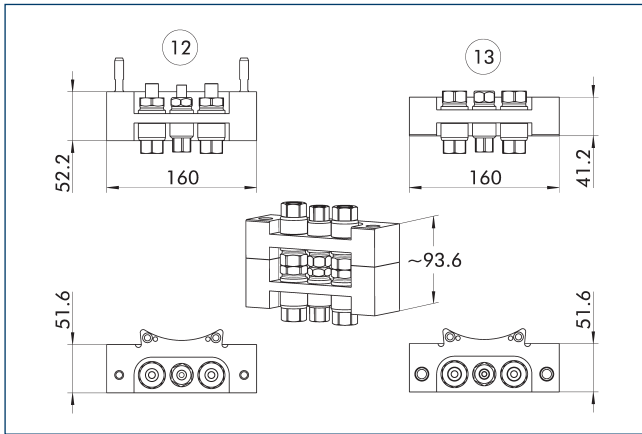
13 Lato adattatore



Dati tecnici

Descrizione		COS HB2-K	COS HB2-A
ID		1586284	1586283
Adatto a		Testa di cambio	Utensile
Diagramma di collegamento viti		L	L
Tipo di trasmissione		Sistema idraulico	Sistema idraulico
Peso	[kg]	1.47	1.3
Temperatura ambiente min/max	[°C]	5/60	5/60
Attacco di uscita		Assiale	Assiale
Numero dei passaggi fluidi		1x G1/4"	1x G1/4"
Numero dei passaggi fluidi		2x G3/8"	2x G3/8"
Tipo di mezzo		Idraulico, acqua	Idraulico, acqua
Portata massima in volume per distribuzione fluidi		1.300 l/min (G1/4")	1.300 l/min (G1/4")
Portata massima in volume per distribuzione fluidi		1.460 l/min (G3/8")	1.460 l/min (G3/8")
Pressione di esercizio max.	[bar]	158	158
Proprietà speciali		Modulo idraulico per la trasmissione di fluido idraulico fino a una pressione di esercizio di 158 bar.	Modulo idraulico per la trasmissione di fluido idraulico fino a una pressione di esercizio di 158 bar.

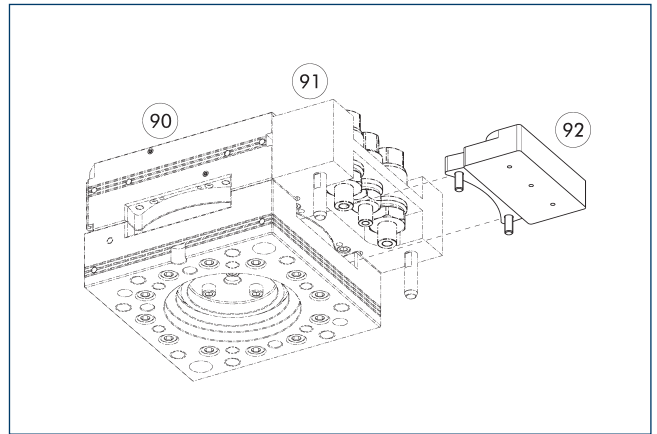
Combinazione COS HB2-K e COS HB2-A



12 Lato master

13 Lato adattatore

Copertura COS HC2-A



90 Cambi utensili automatici CPS

92 Copertura COS HC2-A

91 Modulo opzionale COS master

Descrizione	ID	Adatto per
Copertura		
COS HC2-A	1586300	Moduli idraulici COS HB2-K e COS HB6-K

COS HB6

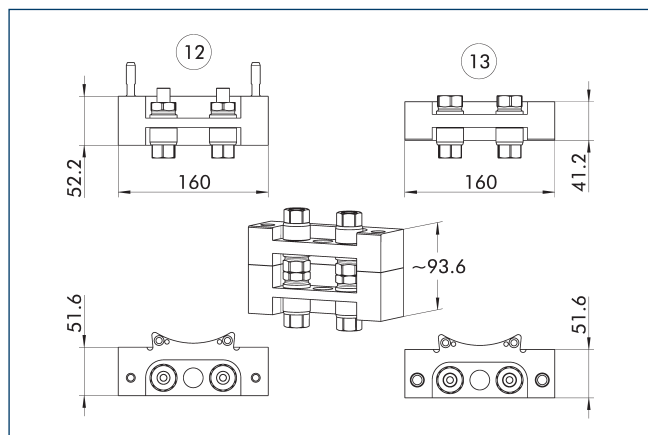
Moduli passanti



Dati tecnici

Descrizione		COS HB6-K	COS HB6-A
ID		1586289	1586287
Adatto a		Testa di cambio	Utensile
Diagramma di collegamento viti		L	L
Tipo di trasmissione		Sistema idraulico	Sistema idraulico
Peso	[kg]	1.47	1.3
Temperatura ambiente min/max	[°C]	5/60	5/60
Attacco di uscita		Assiale	Assiale
Numero dei passaggi fluidi		2x G3/8"	2x G3/8"
Tipo di mezzo		Idraulico, acqua	Idraulico, acqua
Portata massima in volume per distribuzione fluidi		1.460 l/min (G3/8")	1.460 l/min (G3/8")
Pressione di esercizio max.	[bar]	496	496
Proprietà speciali		Modulo idraulico per la trasmissione di fluido idraulico fino a una pressione di esercizio di 496 bar	Modulo idraulico per la trasmissione di fluido idraulico fino a una pressione di esercizio di 496 bar

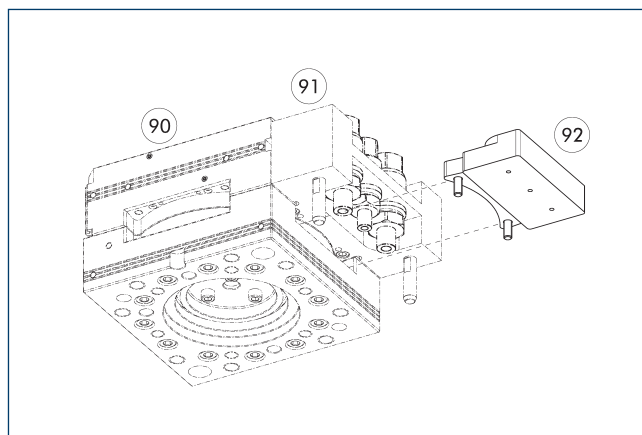
Combinazione COS HB6-K e COS HB6-A



12 Lato master

13 Lato adattatore

Copertura COS HC2-A



90 Cambi utensili automatici CPS

92 Copertura COS HC2-A

91 Modulo opzionale COS master

Descrizione	ID	Adatto per
Copertura		
COS HC2-A	1586300	Moduli idraulici COS HB2-K e COS HB6-K



SCHUNK SE & Co. KG

Spanntechnik

Greiftechnik

Automatisierungstechnik

Bahnhofstr. 106 - 134

D-74348 Lauffen/Neckar

Tel. +49-7133-103-0

Fax +49-7133-103-2399

info@de.schunk.com

schunk.com

Folgen Sie uns | *Follow us*

